

EW6SBLACK



IT Lavabiancheria

Istruzioni per l'uso



INDICE

1. INFORMAZIONI DI SICUREZZA.....	3
2. ISTRUZIONI DI SICUREZZA.....	5
3. DESCRIZIONE DEL PRODOTTO.....	7
4. DATI TECNICI.....	7
5. INSTALLAZIONE.....	8
6. ACCESSORI.....	12
7. PANNELLO DEI COMANDI.....	13
8. SELETTORE E TASTI.....	15
9. PROGRAMMI.....	18
10. IMPOSTAZIONI.....	23
11. PRIMA DI UTILIZZARE L'ELETTRODOMESTICO.....	24
12. UTILIZZO QUOTIDIANO.....	24
13. CONSIGLI E SUGGERIMENTI UTILI.....	28
14. PULIZIA E CURA.....	30
15. RISOLUZIONE DEI PROBLEMI.....	36
16. VALORI DI CONSUMO.....	38
17. GUIDA RAPIDA	41
18. CONSIDERAZIONI SULL'AMBIENTE.....	42

PENSIAMO A TE

Grazie per aver acquistato un elettrodomestico Electrolux. Hai scelto un prodotto che ha alle spalle decenni di esperienza professionale e innovazione. Ingegnoso ed elegante, è stato progettato pensando a te. Quindi, in qualsiasi momento lo utilizzi, avrai la certezza di ottenere sempre i migliori risultati.

Ti diamo il benvenuto in Electrolux.

Visitate il nostro sito web per:



Ricevere consigli, scaricare i nostri opuscoli, eliminare eventuali anomalie, ottenere informazioni sull'assistenza e la riparazione:

www.electrolux.com/support



Per registrare il vostro prodotto e ricevere un servizio migliore:

www.registerelectrolux.com



Acquistare accessori, materiali di consumo e ricambi originali per la vostra apparecchiatura:

www.electrolux.com/shop

ASSISTENZA CLIENTI E ASSISTENZA TECNICA

Consigliamo sempre l'impiego di ricambi originali.

Quando si contatta il nostro Centro di Assistenza Autorizzato, accertarsi di avere a disposizione i dati seguenti: Modello, numero dell'apparecchio (PNC), numero di serie.

Le informazioni sono riportate sulla targhetta identificativa.

 Avvertenza/Attenzione - Importanti Informazioni per la sicurezza

 Informazioni generali e suggerimenti

 Informazioni ambientali

Con riserva di modifiche.

1. ⚠️ INFORMAZIONI DI SICUREZZA



Leggere attentamente le istruzioni fornite prima di installare e utilizzare questa apparecchiatura.

I produttori non sono responsabili di eventuali lesioni o danni derivanti da un'installazione o un uso scorretti. Conservare sempre le istruzioni in un luogo sicuro e accessibile per poterle consultare in futuro.

1.1 Sicurezza dei bambini e delle persone vulnerabili

- Questa apparecchiatura può essere usata da bambini a partire dagli 8 anni e da adulti con limitate capacità fisiche, sensoriali o mentali o con scarsa esperienza o conoscenza sull'uso dell'apparecchiatura, solamente se sorvegliati o se istruiti relativamente all'uso dell'apparecchiatura e se hanno compreso i rischi coinvolti.
- I bambini di età compresa fra i 3 e gli 8 anni e le persone con disabilità diffuse e complesse vanno tenuti lontani dall'apparecchiatura a meno che non vi sia una supervisione continua.
- Tenere lontani dall'apparecchiatura i bambini al di sotto dei 3 anni se non costantemente supervisionati.
- Non consentire ai bambini di giocare con l'apparecchiatura.
- Tenere gli imballaggi lontano dai bambini e smaltirli in modo adeguato.
- Tenere i detersivi al di fuori della portata dei bambini.
- Tenere i bambini e gli animali domestici lontano dall'apparecchiatura quando l'oblò è aperto.
- Se l'apparecchiatura ha un dispositivo di sicurezza per i bambini sarà opportuno attivarlo.
- I bambini non devono eseguire interventi di pulizia e manutenzione sull'apparecchiatura senza essere supervisionati.

1.2 Avvertenze di sicurezza generali

- Quest'apparecchiatura è destinata esclusivamente al lavaggio domestico in lavatrice.
- Quest'apparecchiatura è progettata per un uso domestico singolo in un ambiente interno.
- Quest'apparecchiatura può essere utilizzata in uffici, camere d'albergo, camere di bed & breakfast, alloggi in agriturismi e altre sistemazioni simili in cui tale utilizzo non superi i livelli di utilizzo domestico (medi).
- Non modificare le specifiche tecniche dell'apparecchiatura.
- Il carico massimo dell'apparecchiatura è 6 kg. Non superare il carico massimo di ciascun programma (fare riferimento al capitolo "Programmi").
- La pressione di funzionamento dell'acqua nel punto di ingresso dal collegamento esterno deve essere compresa fra 0,5 bar (0,05 MPa) e 10 bar (1,0 MPa).
- Le aperture di ventilazione alla base non devono essere coperte da un tappeto, da una moquette o da eventuali rivestimenti per pavimenti.
- L'apparecchiatura deve essere collegata alla presa dell'acqua servendosi dei set di tubi nuovi forniti in dotazione o altri set di tubi nuovi forniti dal Centro Assistenza Autorizzato.
- I vecchi tubi non devono essere riutilizzati.
- Se il cavo di alimentazione è danneggiato, deve essere sostituito dal produttore, da un centro di assistenza tecnica autorizzato o da una persona qualificata per evitare situazioni di pericolo elettrico.
- Prima di eseguire qualunque intervento di manutenzione, spegnere l'apparecchiatura ed estrarre la spina dalla presa dell'alimentazione di rete.
- Non usare getti d'acqua ad alta pressione e/o vapore per pulire l'apparecchiatura.
- Pulire l'apparecchiatura con un panno inumidito. Utilizzare solo detersivi neutri. Non usare prodotti

abrasivi, spugnette abrasive, solventi od oggetti metallici.

2. ISTRUZIONI DI SICUREZZA

2.1 Installazione



L'installazione deve essere conforme alle normative nazionali pertinenti.

- Togliere i bulloni dell'imballaggio e di trasporto, comprese le boccole in gomma col distanziatore di plastica.
- Tenere i bulloni di transito in un luogo sicuro. Se l'apparecchiatura va spostata in futuro dovranno essere nuovamente fissati per evitare che il cesto causi danni interni.
- Prestare sempre attenzione in fase di spostamento dell'apparecchiatura, dato che è pesante. Usare sempre i guanti di sicurezza e le calzature adeguate.
- Attenersi alle istruzioni fornite insieme all'apparecchiatura.
- Non installare o utilizzare l'apparecchiatura se è danneggiata.
- Non installare o utilizzare l'apparecchiatura in ambienti in cui la temperatura è al di sotto di 0°C o all'aperto.
- L'area di pavimento dove sarà installata l'apparecchiatura deve essere piana, stabile, resistente al calore e pulita.
- Accertarsi che l'aria circoli liberamente tra l'apparecchiatura e il pavimento.
- Una volta posizionata l'apparecchiatura, verificare che sia in piano utilizzando una livella. Se l'apparecchiatura non è in piano, regolare i piedini di conseguenza.
- Non installare l'apparecchiatura direttamente sullo scarico a pavimento.
- Non spruzzare acqua sull'apparecchiatura e non esporla a eccessiva umidità.
- Non installare l'apparecchiatura in condizioni in cui non è possibile aprire completamente la porta dell'apparecchiatura stessa.

- Non collocare un contenitore chiuso sotto l'apparecchiatura per raccogliere possibili perdite. Contattare il Centro di Assistenza autorizzato per sapere quali accessori si possono utilizzare.

2.2 Collegamento elettrico



AVVERTENZA!

Rischio di incendio e scossa elettrica.

- **AVVERTENZA:** Questa apparecchiatura è progettata per essere installata/collegata a un collegamento di messa a terra dell'edificio.
- Utilizzare sempre una presa elettrica con contatto di protezione correttamente installata.
- Verificare che i parametri sulla targhetta siano compatibili con le indicazioni elettriche dell'alimentazione.
- Non utilizzare prese multiple e prolunge.
- Accertarsi di non danneggiare la spina e il cavo. Qualora il cavo elettrico debba essere sostituito, l'intervento dovrà essere effettuato dal nostro Centro di Assistenza autorizzato.
- Inserire la spina di alimentazione nella presa solo al termine dell'installazione. Verificare che la spina di alimentazione rimanga accessibile dopo l'installazione.
- Non toccare il cavo di alimentazione o la spina di alimentazione con la mani bagnate.
- Non tirare il cavo di alimentazione per scollegare l'apparecchiatura. Tirare sempre dalla spina.

2.3 Collegamento dell'acqua

- L'acqua in ingresso non deve avere una temperatura superiore ai 25 °C.
- Non danneggiare i tubi dell'acqua.

- Prima di eseguire il collegamento a tubi nuovi, tubi non usati a lungo, dove sono stati eseguiti interventi di riparazione o sono stati inseriti dispositivi nuovi (misuratori dell'acqua, ecc.), lasciar scorrere l'acqua fino a che non sarà trasparente e limpida.
- Verificare che non vi siano perdite visibili durante e dopo il primo uso dell'apparecchiatura.
- Non usare una prolunga se i tubi di carico dell'acqua sono troppo corti. Contattare il Centro di Assistenza autorizzato per sostituire il tubo di carico dell'acqua.
- In fase di disimballaggio dell'apparecchiatura si può vedere dell'acqua fuoriuscire dal tubo di scarico. Questa condizione è imputabile alle prove con acqua eseguite sulle apparecchiature in fabbrica.
- È possibile prolungare il tubo di scarico fino a un massimo di 400 cm. Contattare il Centro di Assistenza autorizzato per l'altro tubo di scarico e la prolunga.
- Verificare che il rubinetto rimanga accessibile dopo l'installazione.

2.4 Utilizzare



AVVERTENZA!

Vi è il rischio di lesioni, scosse elettriche, incendi, ustioni o danni all'apparecchiatura.

- Attenersi alle istruzioni di sicurezza riportate sulla confezione del detersivo.
- Non appoggiare o tenere liquidi o materiali infiammabili, né oggetti facilmente infiammabili sull'apparecchiatura, al suo interno o nelle immediate vicinanze.
- Non lavare i tessuti molto sporchi di olio, grasso o altre sostanze oleose. Può danneggiare la parti in gomma della lavatrice. Prelavare questi tessuti prima di metterli in lavatrice.
- Non toccare il vetro dell'oblò quando è in corso un programma. Il vetro può surriscaldarsi.

- Verificare che tutti gli oggetti metallici vengano tolti dal bucato.

2.5 Assistenza

- Per riparare l'apparecchiatura contattare un Centro di Assistenza Autorizzato. Utilizzare esclusivamente ricambi originali.
- Tenere presente che la riparazione autonoma o non professionale possono avere conseguenze sulla sicurezza e potrebbero invalidare la garanzia.
- I seguenti pezzi di ricambio saranno disponibili per 10 anni dopo l'interruzione del modello: motore e spazzole del motore, trasmissione tra motore e tamburo, pompe, ammortizzatori e molle, tamburo di lavaggio, ragno del tamburo e relativi cuscinetti a sfera, riscaldatori ed elementi riscaldanti, comprese le pompe di calore, tubazioni e relative attrezzature, compresi tubi flessibili, valvole, filtri e acquastop, circuiti stampati, display elettronici, pressostati, termostati e sensori, software e firmware compreso il software di reset, porta, cerniera della porta e guarnizioni, altre guarnizioni, gruppo di chiusura della porta, periferiche in plastica come i distributori di detersivi. Si prega di notare che alcuni di questi pezzi di ricambio sono disponibili solo per i riparatori professionisti e che non tutti i pezzi di ricambio sono rilevanti per tutti i modelli.

2.6 Smaltimento



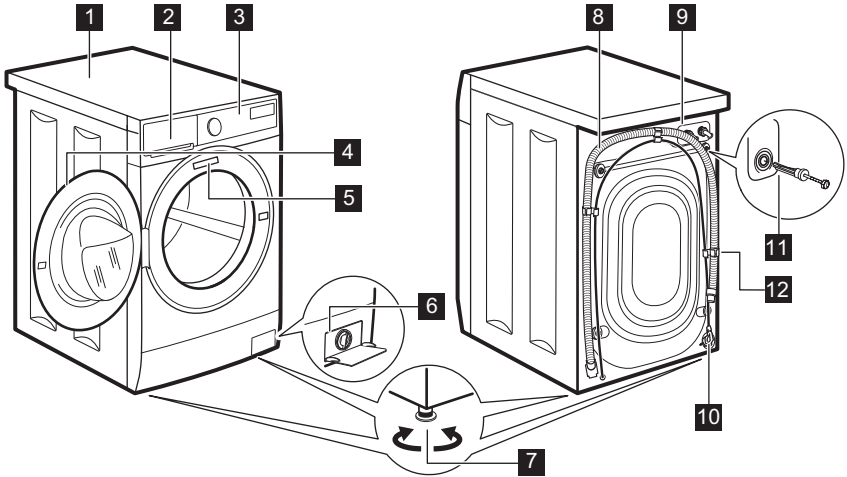
AVVERTENZA!

Rischio di lesioni o soffocamento.

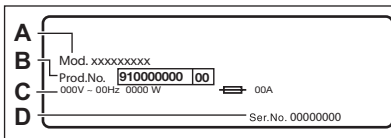
- Staccare la spina dall'alimentazione elettrica e idrica.
- Tagliare il cavo elettrico dell'apparecchiatura e smaltirlo.
- Togliere il blocco porta per evitare che bambini o animali restino intrappolati nel cestello.
- Smaltire l'apparecchiatura in conformità coi requisiti locali per lo smaltimento di componenti elettrici ed elettronici (WEEE).

3. DESCRIZIONE DEL PRODOTTO

3.1 Panoramica dell'apparecchiatura



- | | |
|--|--------------------------------------|
| 1 Piano di lavoro | 8 Tubo flessibile di scarico |
| 2 Erogatore del detersivo | 9 Collegamento tubo di carico |
| 3 Pannello comandi | 10 Cavo di alimentazione |
| 4 Maniglia dell'oblò | 11 Bulloni per il trasporto |
| 5 Targhetta dei dati | 12 Supporto tubo |
| 6 Filtro della pompa di scarico | |
| 7 Per mettere in piano l'elettrodomestico | |



La **targhetta identificativa** riporta il nome del modello (**A**), il numero di prodotto (**B**), le classificazioni elettriche (**C**) e il numero di serie (**D**).

4. DATI TECNICI

Dimensioni	Larghezza/Altezza/ Profondità totale	59.5 cm / 84.3 cm / 41.1 cm
Collegamento elettrico	Tensione Potenza complessiva Fusibile Frequenza	230 V 2000 W 10 A 50 Hz

Livello di protezione dall'ingresso di particelle solide e umidità assicurato dal coperchio protettivo, tranne dove l'apparecchiatura a bassa tensione non ha una protezione contro l'umidità		IPX4
Pressione di alimentazione dell'acqua	Minimo Massimo	0,5 bar (0,05 MPa) 10 bar (1,0 MPa)
Alimentazione dell'acqua ¹⁾		Acqua fredda
Carico massimo	Cotone	6 kg
Velocità di centrifuga	Velocità massima di centrifuga	951 giri/min

1) Collegare il tubo di carico dell'acqua a un rubinetto con 3/4" filettatura.

5. INSTALLAZIONE

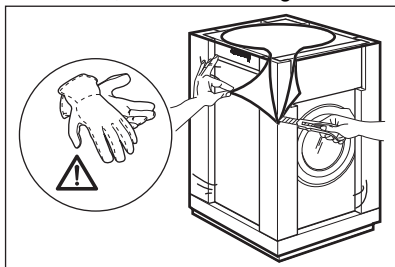


AVVERTENZA!

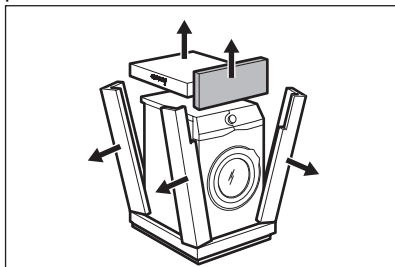
Fare riferimento ai capitoli sulla sicurezza.

5.1 Disimballo

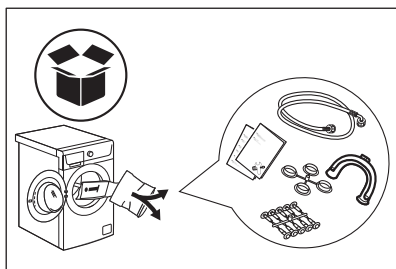
1. Togliere la pellicola esterna. Se necessario, servirsi di un taglierino.



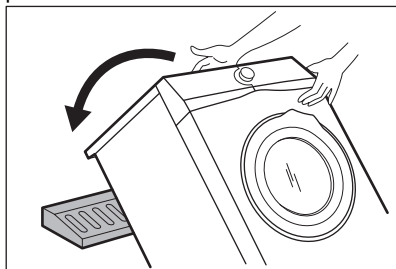
2. Togliere la parte superiore del cartone e i materiali di imballaggio in polistirene.



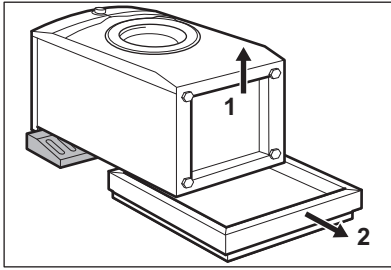
3. Aprire l'oblò. Togliere tutti gli indumenti dal cesto.



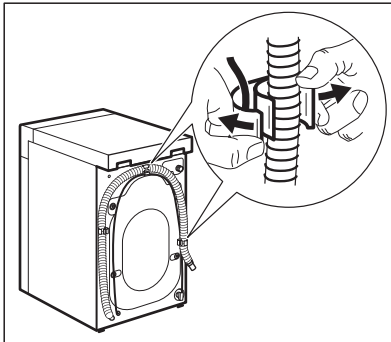
4. Appoggiare l'elemento frontale in polistirolo sul pavimento, dietro all'apparecchiatura. Appoggiare con attenzione l'apparecchiatura sul lato posteriore.



5. Togliere la protezione di polistirolo dal fondo.



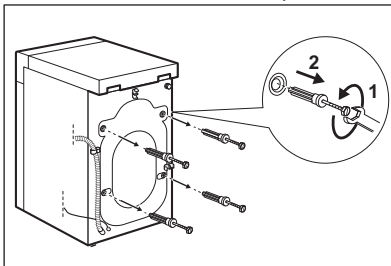
6. Rimettere l'apparecchiatura in posizione verticale. Staccare il cavo di alimentazione e il tubo di scarico dall'apposito supporto.



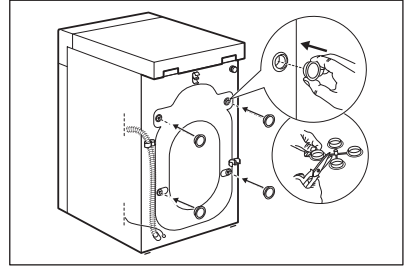
AVVERTENZA!

Si può vedere dell'acqua fuoriuscire dal tubo di scarico. Ciò è dovuto al fatto che la lavatrice è stata testata in fabbrica.

7. Togliere i quattro bulloni di trasporto ed estrarre i distanziatori in plastica.



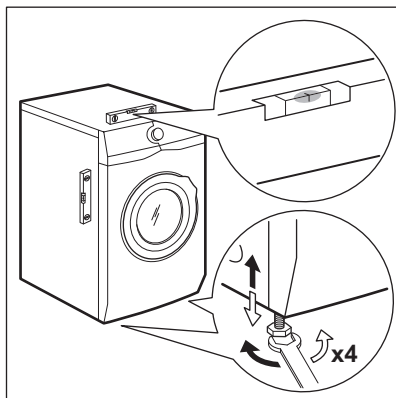
8. Mettere nei fori i cappucci in plastica contenuti nel sacchetto del manuale utente.



Consigliamo di conservare l'imballaggio e i bulloni per il trasporto per quando si trasporta l'apparecchiatura.

5.2 Posizionamento e livellamento

Regolare l'apparecchiatura in modo adeguato per evitare le vibrazioni, il rumore e il movimento dell'apparecchiatura stessa mentre è in funzione.



1. Installare l'apparecchiatura su un pavimento piano e solido. L'apparecchiatura deve essere in piano ed appoggiata in modo stabile. Verificare che l'apparecchiatura non sia a contatto con la parete o con altre unità e che vi sia ricircolo d'aria sotto all'apparecchiatura stessa.
2. Allentare o stringere i piedini per regolare il livello. Tutti i piedini devono saldamente essere appoggiati a terra.



AVVERTENZA!

Non mettere cartone, legno o materiali equivalenti sotto i piedini dell'apparecchiatura per regolarne il livello.

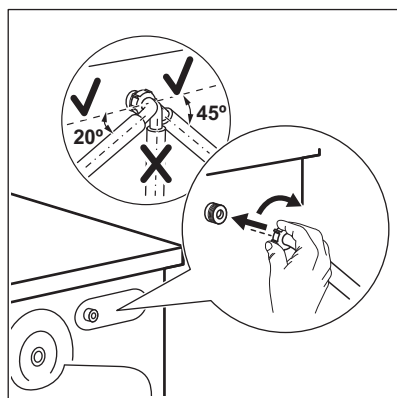
5.3 Tubo di carico



AVVERTENZA!

Verificare che non vi siano danni ai tubi flessibili e che non vi siano perdite dai raccordi. Non usare una prolunga se il tubo di carico dell'acqua è troppo corto. Contattare il Centro di Assistenza per sostituire il tubo di carico dell'acqua.

1. Collegare il tubo di ingresso dell'acqua sulla parte posteriore dell'apparecchiatura.



2. Posizionarlo a sinistra o destra, a seconda della posizione del rubinetto. Assicurarsi che il tubo di carico non sia in posizione verticale.
3. Ove necessario, allentare il dado ad anello per sistemarlo nella posizione corretta.
4. Collegare il tubo di carico dell'acqua a un rubinetto dell'acqua fredda con filettatura 3/4".

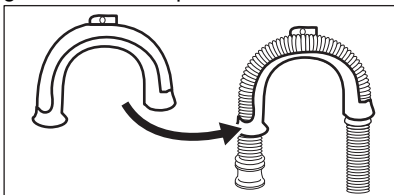
5.4 Scarico dell'acqua

Il tubo di scarico dovrebbe trovarsi a un'altezza non inferiore a 600 mm e non superiore a 1.000 mm.

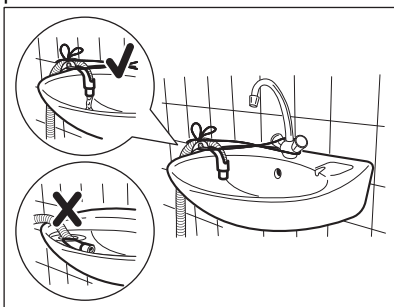
- i** È possibile prolungare il tubo di scarico fino a un massimo di 4.000 mm. Contattare il Centro Assistenza autorizzato per l'altro tubo di scarico e la prolunga.

Sarà possibile collegare il tubo di scarico in diversi modi:

1. Fare una forma a U col tubo di scarico e avvolgerlo intorno alla guida del tubo in plastica.

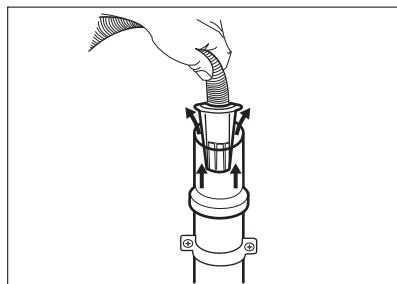


2. All'estremità del secchiaio - Serrare la guida al rubinetto dell'acqua o a parete.

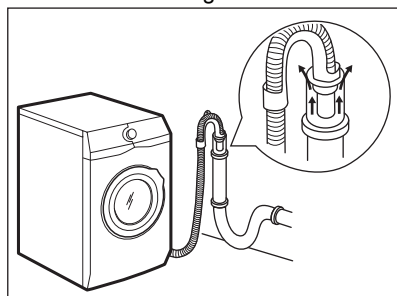


- i** Verificare che la guida in plastica non si muova quando l'apparecchiatura scarica e verificare anche che il tubo di scarico non sia immerso in acqua. Ci potrebbe essere un ritorno di acqua sporca nell'apparecchiatura.

3. Se l'estremità del tubo di scarico è questa (vedere il disegno), è possibile inserirla direttamente nel tubo fisso.

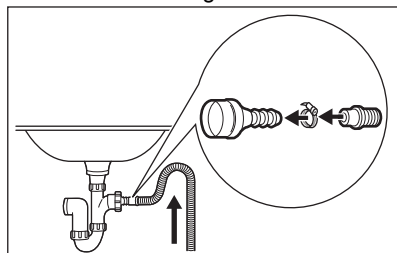


4. A un tubo verticale dotato di foro di ventilazione - Inserire il tubo di scarico direttamente in una conduttura di scarico. Fare riferimento all'immagine.



- i** L'estremità del tubo di scarico deve essere sempre ventilata, perciò il diametro interno del condotto di scarico (min. 38 mm = min. 1,5") deve essere più grande del diametro esterno del tubo di scarico.

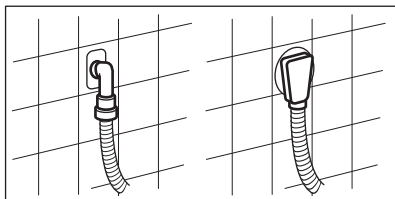
5. Senza la guida del tubo flessibile in plastica, verso il sifone di un lavandino - Fissare il tubo al sifone, e serrarlo con una pinza. Fare riferimento all'immagine.



Accertarsi che il tubo di scarico formi una curva per evitare che particelle

passino dal lavandino all'apparecchiatura.

6. Posizionare il tubo direttamente in una conduttura di scarico incassata nel muro del locale e serrare con un fermo.



5.5 Collegamento elettrico

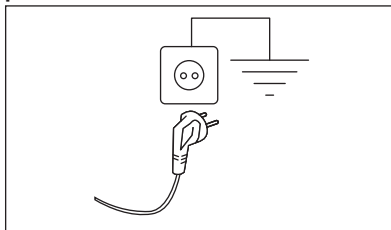
Al termine dell'installazione è possibile collegare la spina di rete alla presa di corrente.

La targhetta di identificazione sul bordo interno dello sportello dell'apparecchiatura e il capitolo "Dati tecnici" indicano i valori elettrici necessari. Assicurarsi che siano compatibili con l'alimentazione di rete.

Verificare che l'impianto elettrico domestico possa sopportare il carico

massimo richiesto, tenendo conto anche di eventuali altri apparecchi in uso.

Collegare l'apparecchiatura a una presa elettrica con messa a terra.



Il cavo di alimentazione deve essere facilmente accessibile dopo l'installazione dell'apparecchiatura.

Per qualsiasi intervento elettrico necessario per l'installazione di questa apparecchiatura, contattare il nostro Centro di Assistenza Autorizzato.

Il costruttore declina qualsiasi responsabilità per danni o lesioni causati dal mancato rispetto della suddetta norma di sicurezza.

6. ACCESSORI

6.1 Disponibile su www.electrolux.com/shop oppure da un rivenditore autorizzato

Leggere attentamente le istruzioni fornite con l'accessorio.



Solo l'uso di accessori approvati da ELECTROLUX garantisce la conformità agli standard di sicurezza dell'apparecchiatura. In caso di impiego di ricambi non approvati, i reclami non avranno seguito.

6.2 Kit piastre di fissaggio (4055171146)

Se si installa l'apparecchiatura su di uno zoccolo, fissarla nelle piastre di fissaggio.

7. PANNELLO DEI COMANDI

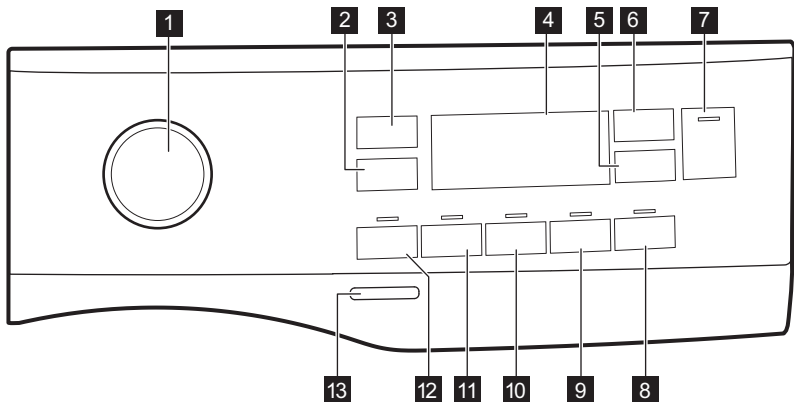
7.1 Funzioni speciali

La nuova lavatrice soddisfa tutti i moderni requisiti per un trattamento efficace del bucato con un consumo ridotto a livello di acqua, energia e detersivo e che rispetta i tessuti.

- Grazie all'opzione **Più Morbido**, l'ammorbidente viene diffuso in modo uniforme nel bucato e penetra in profondità le fibre del tessuto favorendo una morbidezza ottimale.

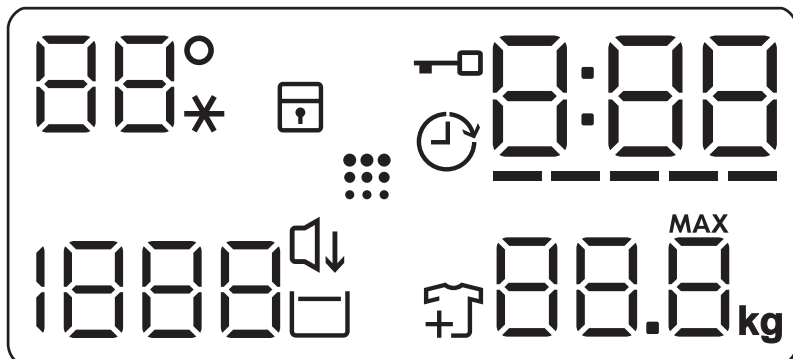
- Il vapore è un modo veloce e facile per rinfrescare gli indumenti. Il programma vapore delicato elimina gli odori e riduce le pieghe sul tessuto. Stirare non è mai stato così facile!
- Il **Sistema SensiCare** regola automaticamente la durata del programma per il bucato presente nel cesto in modo da ottenere i migliori risultati di lavaggio nel minor tempo possibile.

7.2 Descrizione del pannello dei comandi



- | | |
|---|--|
| 1 Selettore dei programmi | 8 Tasto a sfioramento Stiro Facile |
| 2 Centrifuga a sfioramento opzioni riduzione | 9 Tasto a sfioramento Più Morbido |
| 3 Tasto a sfioramento Temp. | 10 Tasto a sfioramento Extra Risciacquo |
| 4 Visualizza | 11 Tasto a sfioramento Macchie |
| 5 Tasto a sfioramento Partenza Ritardata | 12 Tasto a sfioramento Prelavaggio |
| 6 Tasto a sfioramento Time Manager | 13 On/Off premere il pulsante |
| 7 Avvio/Pausa Tasto a sfioramento ▶ | |

7.3 Display



88° --*	Area temperatura: Indicatore della temperatura Spia dell'acqua fredda
	Spia Sicurezza bambino.
	Spia della partenza ritardata.
	Spia Oblò bloccato.
000	La spia digitale può mostrare: <ul style="list-style-type: none"> • Durata del programma (ad esempio 2:40). • Tempo di ritardo (ad esempio 2h). • fine del Ciclo (0:00). • Codice di avvertenza (ad esempio: E20).
----	Spia di livello barre Time Manager.
88.8 ^{MAX} kg	Spia carico massimo bucato.
	Indicatore Aggiungi indumenti. Si accende durante i momenti iniziali della fase di Lavaggio, quando l'utente può ancora mettere in pausa l'apparecchiatura e aggiungere ulteriore bucato.
	Indicatore Pulizia cesto.
	Spia Extra Silent.
	Spia Stop acqua in vasca.
1888 ---	Area Centrifuga: Spia della velocità di centrifuga Spia No Centrifuga finale. La fase di centrifuga è spenta.

8. SELETTORE E TASTI

8.1 Introduzione



Le opzioni/funzioni non sono disponibili con tutti i programmi di lavaggio. Controllare la compatibilità fra opzioni/funzioni e i programmi di lavaggio nella "Tabella dei programmi". Un'opzione/funzione può escludere l'altra, in questo caso l'apparecchiatura non consente di impostare le opzioni/funzioni incompatibili.

8.2 On/Off

Premere questo tasto per alcuni secondi sarà possibile attivare o disattivare l'apparecchiatura. Quando l'apparecchiatura viene accesa o spenta, si sentono due suoni diversi.

Quando la funzione Stand-by disattiva automaticamente l'apparecchiatura dopo alcuni minuti per ridurre il consumo energetico, potrebbe essere necessario attivare nuovamente l'apparecchiatura.

Per ulteriori dettagli rimandiamo al paragrafo Stand-by nel capitolo Utilizzo quotidiano.

8.3 Temp.

Quando viene selezionato un programma di lavaggio, l'apparecchiatura propone automaticamente una temperatura predefinita.

Toccare ripetutamente questo tasto fino a che non compare il valore di temperatura desiderato sul display.

Quando il display mostra le spie --*, l'apparecchiatura non scalda l'acqua.

8.4 Centrifuga

Quando viene impostato un programma, l'apparecchiatura seleziona in modo automatico la velocità di centrifuga massima consentita eccetto il programma Denim. Questa opzione

consente di modificare la velocità di centrifuga predefinita.

Toccare ripetutamente questo tasto per:

- **Ridurre la velocità di centrifuga.** Il display mostra solo le velocità di centrifuga disponibili per il programma impostato.
- Opzioni centrifuga aggiuntive **No**

centrifuga – – –

Impostare questa opzione per disattivare tutte le fasi di centrifuga. L'apparecchiatura esegue solo la fase di scarico del programma di lavaggio selezionato. Impostare questa opzione per tessuti molto delicati. La fase di risciacquo utilizza più acqua per alcuni programmi di lavaggio

- Attivare l'opzione **Anti piega**

La centrifuga finale non viene eseguita. Si esclude lo scarico dell'acqua dell'ultimo risciacquo in modo da non sguaiare i tessuti. Il programma di lavaggio finisce con l'acqua nel cesto.

Il display mostra la spia . L'oblò resta bloccato e il cesto ruota regolarmente per ridurre la formazione di pieghe. Prima di aprire l'oblò si deve scaricare l'acqua. Toccando il tasto Avvio/Pausa l'apparecchiatura esegue la fase di centrifuga e poi scarica l'acqua.




L'apparecchiatura svuota l'acqua automaticamente dopo circa 18 ore.


- Attivare l'opzione **Extra Silent**
- Tutte le fasi intermedie e la fase di centrifuga finale vengono eliminate e il programma si conclude con l'acqua nel cesto. In questo modo vengono ridotte le pieghe.

Il display mostra la spia . L'oblò resta bloccato. Il cesto ruota regolarmente per ridurre le pieghe. Prima di aprire l'oblò si deve scaricare l'acqua.

Dato che il programma è molto silenzioso, è adatto per essere usato di notte quando l'energia elettrica costa meno. In alcuni programmi, i

risciacqui saranno eseguiti con una maggiore quantità di acqua.

Toccando il tasto Avvio/Pausa , l'apparecchiatura esegue unicamente la fase di scarico.


-  L'apparecchiatura svuota l'acqua automaticamente dopo circa 18 ore.

8.5 Prelavaggio

Questa opzione consente di aggiungere una fase di prelavaggio ad un programma di lavaggio.

L'indicatore corrispondente sopra al touch si illumina.

- Usare questa funzione per aggiungere una fase di pre-lavaggio a 30°C prima di quella di lavaggio. Questa opzione è consigliata per bucato molto sporco, in particolare se contiene sabbia, polvere, fango e altre componenti solide.


-  Queste opzioni possono aumentare la durata del programma.


8.6 Macchie

Sfiorare questo pulsante per aggiungere ad un programma il trattamento specifico per le macchie.

L'indicatore corrispondente sopra al touch si illumina.

Usare questa opzione per i capi con macchie difficili da rimuovere.


Quando si imposta questa opzione, versare lo smacchiatore nello scomparto .

-  Questa opzione aumenta la durata del programma. Questa opzione non è utilizzabile con temperature inferiori a 40 °C.

8.7 Impostazione permanente Extra Risciacquo

Con questa opzione è possibile aggiungere alcuni risciacqui al programma di lavaggio selezionato.

Usare questa opzione per persone con allergie ai residui di detersivo e con pelli delicate.


-  Questa opzione aumenta la durata del programma.

La spia sopra al pulsante a sfioramento si accende e rimane sempre accesa durante i cicli successivi fino a che l'opzione non viene disattivata.

8.8 Impostazione permanente Più Morbido

Impostare questa opzione per ottimizzare la distribuzione di ammorbidente e migliorare la morbidezza del tessuto.

Consigliato quando viene usato ammorbidente.

-  Questa opzione aumenta la durata del programma.

La spia sopra al pulsante a sfioramento si accende e rimane sempre accesa durante i cicli successivi fino a che l'opzione non viene disattivata.

8.9 Stiro Facile

L'apparecchiatura lava delicatamente e centrifuga la biancheria per evitare sgualciture.

L'apparecchiatura riduce la velocità di centrifuga, utilizza più acqua ed adatta la durata del programma al tipo di biancheria.

La spia corrispondente si accende.

8.10 Partenza Ritardata

Con questa opzione sarà possibile ritardare l'avvio di un programma in un orario più comodo.

Premere ripetutamente il tasto per impostare il ritardo necessario. Il tempo aumenta a intervalli di 1 ora fino a 20 ore.

8.11 Time Manager

Con questa opzione sarà possibile ridurre la durata del programma a

seconda delle dimensioni del carico e del livello di sporcizia.

Quando si imposta un programma di lavaggio, il display mostra la durata predefinita e ----- trattini.

Premere il pulsante Time Manager per ridurre la durata del programma a seconda delle proprie esigenze. Il display mostra la nuova durata del programma e il numero di trattini diminuisce di conseguenza:

----- adatto per un carico completo di indumenti con livello di sporcizia normale.

---- un ciclo rapido per un carico completo di indumenti con livello normale di sporcizia.

-- ciclo molto rapido per un carico inferiore leggermente sporco (ad esempio: si consiglia al massimo un mezzo carico).

- il ciclo più rapido per rinfrescare quantitativi ridotti di bucato.

Il Time Manager è disponibile solo coi programmi della tabella.

indicatore	Eco 40-60	Cotoni	Sintetici
----- 1)	■	■	■

indicatore	Eco 40-60	Cotoni	Sintetici
-----	■	■	■
----	■	■	■
--	■	■	■
-	■	■	■

1) Durata predefinita per tutti i programmi.



In alcune apparecchiature la durata del programma viene ridotta senza mostrare trattini.




8.12 Avvio/Pausa ▷||






Premere il tasto Avvio/Pausa ▷|| per avviare, mettere in pausa l'apparecchiatura o interrompere un programma in funzione.


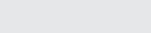
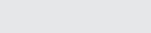
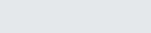




9. PROGRAMMI

9.1 Tabella dei programmi




Programma Temperatura predefinita Gamma di temperatura	Velocità di centrifuga di riferi- mento Gamma velocità centrifuga [giri/min]	Carico massi- mo	Descrizione del programma (Tipo di carico e livello di sporco)
Eco 40-60 40 °C 1)	1000 giri/min (1000- 400)	6 kg	Cotone bianco e colorato. Capi normalmen- te sporchi. Il consumo di energia si riduce e la durata del programma di lavaggio viene allun- gata, garantendo buoni risultati di lavaggio.
Cotoni 40°C 90°C - A fred- do	1000 giri/min (1000- 400)	6 kg	Cotone bianco e colorato. Sporco normale o molto sporco.
Sintetici 40°C 60 °C – A freddo	1000 giri/min (1000 - 400)	3 kg	Capi in tessuti sintetici o misti. Capi nor- malmente sporchi.
Delicati 30 °C 40 °C – A freddo	1000 giri/min (1000- 400)	1 kg	Tessuti delicati quali ad esempio acrilici, viscosa e tessuti misti che richiedono un lavaggio più delicato. Capi normalmente e poco sporchi.
Rapido 14' 30 °C	800 giri/min (800- 400)	1 kg	Capi in tessuti sintetici e misti. Capi poco sporchi e capi da rinfrescare.
Risciacquo	1000 giri/min (1000- 400)	6 kg	Tutti i tessuti, eccetto lana e tessuti molto delicati. Programma per risciacquare e centri- fugare il bucato. La velocità di centrifuga pre- definita è quella usata per i programmi per il cotone. Ridurre la velocità di centrifuga in ba- se al tipo di biancheria. Ove necessario, impo- stare l'opzione Extra Risciacquo per aggiun- gere ulteriori risciacqui. Con una bassa veloci- tà di centrifuga l'apparecchiatura effettua ri- sciacqui delicati e una centrifuga breve.
Centrifuga/ Scarico	1000 giri/min (1000 -400)	6 kg	Tutti i tessuti, a parte i capi in lana e i tes- suti delicati. Per centrifugare la biancheria e scaricare l'acqua nel cesto.

Programma Temperatura predefinita Gamma di temperatura	Velocità di centrifuga di riferi- mento Gamma velocità centrifuga [giri/min]	Carico massi- mo	Descrizione del programma (Tipo di carico e livello di sporco)
Vapore Anti- Allergy  60°C	1000 giri/min (1000 - 400)	6 kg	Capi in cotone bianco. Questo programma rimuove i micro-organismi grazie a una fase di lavaggio con la temperatura mantenuta al di sopra dei 60°C per alcuni minuti. Ciò contribuisce alla rimozione di germi, batteri, micro-organismi e particelle. L'aggiunta di vapore, insieme a un'ulteriore fase di risciacquo, garantisce una corretta rimozione dei residui di detersivo oltre che di polline / elementi allergenici, il che rende l'indumento adatto per le pelli delicate e sensibili.
Capi per Neo- nati 40°C 40 °C – A freddo	1000 giri/min (1000 - 400)	1 kg	Ciclo delicato adatto per gli indumenti da bambino. Livello dell'acqua elevato e movimento delicato nella fase di lavaggio che protegge colori e fibre.
Seta 30 °C	800 giri/min (800 - 400)	0,5 kg	Programma speciale per capi in seta e sintetici misti .
Lana   40°C 40 °C – A freddo	1000 giri/min (1000- 400)	1 kg	Indumenti di lana lavabili a macchina, a mano e altri tessuti che riportano sull'etichetta il simbolo di "lavaggio a mano" ² .
Sport 30 °C 40 °C – A freddo	1000 giri/min (1000 - 400)	3 kg	Indumenti sportivi in tessuti misti. Capi poco sporchi o da rinfrescare.

Programma Temperatura predefinita Gamma di temperatura	Velocità di centrifuga di riferi- mento Gamma velocità centrifuga [giri/min]	Carico massi- mo	Descrizione del programma (Tipo di carico e livello di sporco)
Outdoor  30 °C 40 °C – A freddo	1000 giri/min (1000- 400)	1,5 kg ³⁾ 1 kg ⁴⁾	 Non usare ammorbidente e fare in modo che non vi siano residui di ammorbidente nel cassetto del detersivo.
<p>Capi sportivi in tessuti sintetici. Questo programma è stato pensato per lavare in modo delicato indumenti sportivi ed è anche adatto per abbigliamento da palestra, ciclismo, jogging e articoli simili. Il carico di bucato consigliato è 1,5 kg.</p>			
<p>Tessuti impermeabili, impermeabili-traspiranti e tessuti idrorepellenti. Questo programma può essere usato anche come ciclo di ripristino della funzione idro-repellente, appositamente realizzato per creare uno strato idrofobico sugli indumenti. Per eseguire il ciclo di impermeabilizzazione, procedere come indicato di seguito:</p>			
<ul style="list-style-type: none"> • Versare il detersivo nello scomparto . • Versare un prodotto speciale per l'idrorepellenza nello scomparto del cassetto dedicato all'ammorbidente . • Ridurre il carico del bucato a 1 kg. 			
<p> Per migliorare ulteriormente la funzione di impermeabilizzazione, asciugare in asciugatrice impostando il programma di asciugatura Outdoor (ove disponibile e se l'etichetta nel consente l'asciugatura in asciugatrice).</p>			

Programma	Centrifuga				Prelavaggio	Macchie	Extra Risciacquo	Più Morbido	Stiro Facile	Partenza Ritardata	Time Manager
											
Vapore Anti-Allergy 	■	■	■		■	■	■	■		■	
Capi per Neonati	■	■	■	■	■		■	■		■	
Seta	■	■								■	
Lana  	■	■	■							■	
Sport	■	■	■		■		■			■	
Outdoor 	■	■	■				■			■	
Denim	■	■	■	■		■	■	■	■	■	

Detersivi idonei per i programmi di lavaggio

Programma	Polvere universale ¹⁾	Liquido universale	Liquido per colorati	Delicati in lana	Speciali
Eco 40-60	▲	▲	▲	--	--
Cotoni	▲	▲	▲	--	--
Sintetici	▲	▲	▲	--	--
Delicati	--	--	--	▲	▲
Rapido 14'	--	▲	▲	--	--
Vapore Anti-Allergy 	▲	▲	--	--	▲
Capi per Neonati	--	▲	▲	--	▲
Seta	--	--	--	▲	▲
Lana  	--	--	--	▲	▲
Sport	--	▲	▲	--	▲
Outdoor 	--	--	--	▲	▲

Programma	Polvere uni- versale ¹⁾	Liquido uni- versale	Liquido per colorati	Delicati in lana	Speciali
Denim	--	--	▲	▲	▲

¹⁾ A temperature superiori a 60 °C si consiglia l'uso di detersivo in polvere.

▲ = Consigliato

-- = Non consigliato

9.2 Woolmark Wool Care - Blu



Il ciclo di lavaggio lana di questa apparecchiatura è stato testato ed approvato dalla Woolmark Company per lavare indumenti di lana con etichetta riportante la dicitura "lavaggio a mano" a patto che i prodotti vengano lavati seguendo le istruzioni riportate sulle relative etichette e le indicazioni del produttore della lavabiancheria. M1459 Il simbolo Woolmark è un marchio di certificazione in molti Paesi.

10. IMPOSTAZIONI

10.1 Segnali acustici

Questa apparecchiatura ha vari segnali acustici, che funzionano quando:

- Viene attivata l'apparecchiatura (breve suono speciale).
- Viene disattivata l'apparecchiatura (breve suono speciale).
- Si toccano i tasti (suono clic).
- Viene effettuata una selezione non valida (3 suoni brevi).
- Il programma è completato (sequenza di suoni per circa 2 minuti).
- L'apparecchiatura ha un'anomalia di funzionamento (sequenza di brevi suoni per circa 5 minuti).

Per **attivare/disattivare** i segnali acustici quando il programma è completato, sfiorare contemporaneamente Prelavaggio e Macchie per circa 2 secondi. Il display visualizza On/Off



Se si disattivano i segnali acustici, gli stessi continueranno a funzionare in caso di malfunzionamento dell'apparecchiatura.

10.2 Sicurezza Bambini

Questa opzione consente di evitare che i bambini possano giocare con il pannello dei comandi.

- Per **attivare/disattivare** questa opzione, tenere premuto il tasto Stiro Facile fino a che  **non compare/sparisce** sul display.

L'apparecchiatura torna in modo predefinito a questa opzione dopo lo spegnimento.

La funzione Blocco bambini non è disponibile per alcuni secondi dopo l'accensione dell'apparecchiatura.

11. PRIMA DI UTILIZZARE L'ELETTRODOMESTICO

1. Verificare che l'alimentazione elettrica sia disponibile e che il rubinetto dell'acqua sia aperto.
2. Versare 2 litri di acqua nello scomparto del detersivo contrassegnato da 2.

Questa azione attiva il sistema di scarico.

3. Versare un po' di detersivo nello scomparto contrassegnato da 2.

4. Impostare e avviare un programma per il cotone alla massima temperatura senza carico all'interno del cesto.

In questo modo si rimuoveranno eventuali residui di lavorazione dal cesto e dalla vasca.

12. UTILIZZO QUOTIDIANO



AVVERTENZA!

Fare riferimento ai capitoli sulla sicurezza.

12.1 Attivazione dell'apparecchiatura

1. Collegare la spina alla presa.
2. Aprire il rubinetto dell'acqua.
3. Premere il tasto On/Off per alcuni secondi per attivare l'apparecchiatura.

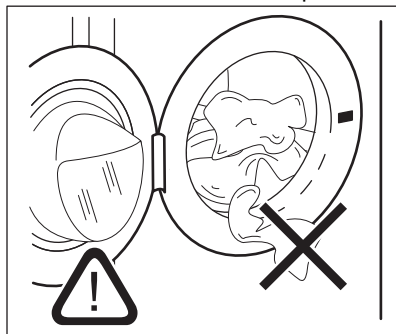
Si sente un breve segnale acustico.

12.2 Caricamento della biancheria

1. Aprire la porta dell'apparecchiatura.
2. Svuotare le tasche e distendere gli indumenti prima di metterli nell'apparecchiatura.
3. Mettere il bucato nel cestello, un capo alla volta.

Non introdurre troppa biancheria nel cesto.

4. Chiudere saldamente lo sportello.



ATTENZIONE!

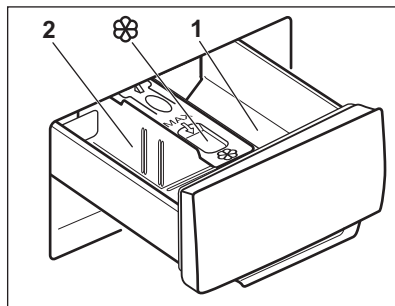
Verificare che non resti bucato impigliato fra la guarnizione e l'oblò per evitare il rischio di perdite di acqua e danni al bucato.



Lavando le macchie più oleose si potrebbero danneggiare le parti in gomma della lavatrice.

12.3 Uso di detersivi ed additivi

1. Dosare il detersivo e l'ammorbidente.
2. Versare il detersivo e l'ammorbidente nelle rispettive vaschette.
3. Chiudere delicatamente il cassetto del detersivo




ATTENZIONE!

Utilizzare solo detersivi specifici per lavabiancheria.



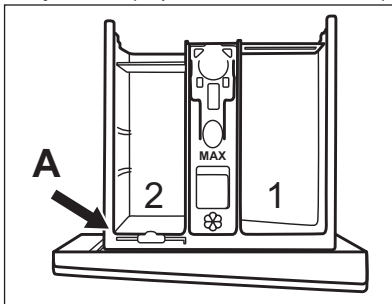
Osservare sempre le istruzioni riportate sulle confezioni dei detersivi.

1	Vaschetta del detersivo dedicato alla fase di prelavaggio o ammollo (se disponibile). Aggiungere il detersivo per il prelavaggio e l'ammollo prima che inizi il programma.
2	Vaschetta del detersivo per la fase di lavaggio. Se si utilizza un detersivo liquido, versarlo immediatamente prima di avviare il programma.
	Vaschetta degli additivi liquidi (ammorbidente, inamidante). Introdurre il prodotto nella vaschetta prima di avviare il programma.

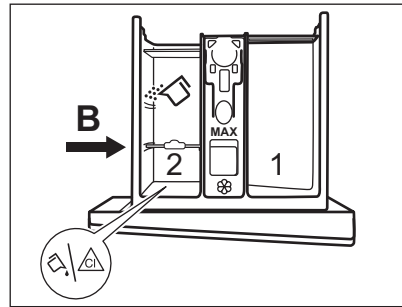
Dopo un ciclo di lavaggio, ove necessario, rimuovere gli eventuali residui di detersivo dal cassetto del detersivo.

12.4 Modificare la posizione del divisorio nel cassetto del detersivo.

1. Estrarre il contenitore del detersivo. La posizione **A** del divisorio del detersivo serve per il **detersivo in polvere** (impostazione di fabbrica).

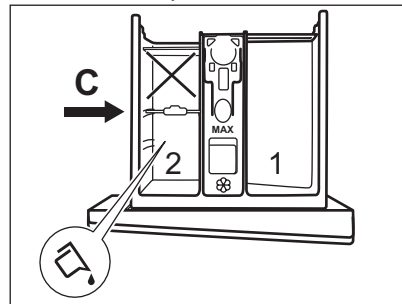


2. **Per usare anche detersivo liquido/ additivo o candeggina:** Togliere il divisorio del detersivo dalla posizione **A** e inserirlo nella posizione **B**.

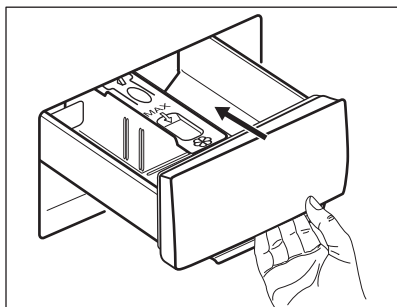


La posizione **B** del divisorio del detersivo è per il detersivo in polvere nello scomparto posteriore e per il detersivo liquido/additivo o candeggina nello scomparto anteriore.

3. **Per utilizzare solo il detersivo liquido:** Inserire il divisorio del detersivo in posizione **C**.




- Non utilizzare detersivi in gel o densi.
 - Non superare il dosaggio massimo di detergente liquido.
 - Non impostare la fase di prelavaggio.
 - Non impostare la funzione partenza ritardata.
4. Misurare il detergente e l'ammorbidente, quindi chiudere con attenzione il cassetto del detersivo.





Accertarsi che il divisorio del detersivo sia inserito correttamente e che non venga bloccato quando si chiude il cassetto.

12.5 Impostazione di un programma


1. Ruotare il selettore del programma per selezionare il programma di lavaggio desiderato.


La spia del pulsante Avvio/Pausa  lampeggia.


2. Per modificare la temperatura e/o la velocità di centrifuga, premere i relativi tasti.
3. Qualora lo si desidera, impostare una o più opzioni toccando i relativi tasti. Le spie relative si illuminano sul display e le informazioni fornite variano di conseguenza.

 Se una selezione **non è possibile** viene emesso un segnale acustico e sul display compare .

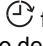


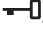
12.6 Avvio di un programma

Premere il pulsante Avvio/Pausa  per avviare il programma. Non è possibile avviare il programma quando la spia del pulsante è spenta e non lampeggia (ad esempio selettore programma sulla posizione errata).

La spia corrispondente smette di lampeggiare e rimane accesa. Il programma si avvia, l'oblò si blocca. Il display mostra la spia .




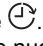

 La pompa di scarico funziona brevemente prima che l'apparecchiatura si riempia di acqua.

12.7 Avvio del programma con partenza ritardata

1. Toccare ripetutamente il tasto Partenza Ritardata  finché il display non mostra il ritardo desiderato. Sul display la spia indica .
2. Sforare il tasto Avvio/Pausa . L'oblò dell'apparecchiatura si blocca e inizia il conto alla rovescia della partenza ritardata. Il display mostra la spia . Appena è completato il conto alla rovescia, il programma si avvia automaticamente.



Annullamento della partenza ritardata dopo l'inizio del conto alla rovescia


Per annullare la partenza ritardata:

1. Sforare il tasto Avvio/Pausa  per mettere in pausa l'apparecchiatura. La spia corrispondente lampeggia.
2. Toccare ripetutamente il tasto Partenza Ritardata  finché il display non mostra  e la spia si spegne .
3. Sforare nuovamente il tasto Avvio/Pausa  per avviare immediatamente il programma.


Modifica della partenza ritardata dopo l'inizio del conto alla rovescia


Per modificare la partenza ritardata:

1. Sforare il tasto Avvio/Pausa  per mettere in pausa l'apparecchiatura. La spia corrispondente lampeggia.
2. Toccare ripetutamente il tasto Partenza Ritardata  finché il display non mostra il ritardo desiderato.

3. Sforare nuovamente il tasto Avvio/
Pausa  per avviare il nuovo conto
alla rovescia.

12.8 Rilevamento del carico SensiCare System

Dopo aver toccato il pulsante Avvio/
Pausa :

1. Il SensiCare System inizia a stimare
il peso del carico per calcolare la
durata effettiva del programma.
Durante questa fase le barre del
Time Manager  posizionate
sotto alle cifre del tempo eseguono
una semplice animazione.
2. Dopo circa 15-20 minuti le barre del
Time Manager spariscono e viene
visualizzata la durata di un nuovo
ciclo.
L'apparecchiatura regola
automaticamente la durata del
programma in base al carico per
ottenere i migliori risultati di lavaggio
nel minor tempo possibile.


12.9 Interruzione di un programma e modifica delle opzioni

Quando il programma è in funzione sarà
possibile modificare **solo alcune** opzioni:



Modifica delle opzioni. Le informazioni
fornite nel display variano di
conseguenza.

12.10 Annullamento di un programma in corso

1. Premere il tasto On/Off per annullare
il programma e per spegnere
l'apparecchiatura.
2. Premere nuovamente il tasto On/Off
per accendere l'apparecchiatura.

 Se il SensiCare System si è
concluso e il riempimento
dell'acqua è già iniziato,
inizia il nuovo programma
**senza ripetere il SensiCare
System**. L'acqua e il
detersivo non vengono
scaricati per evitare sprechi.

C'è anche un modo alternativo per
eseguire l'annullamento:

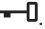
1. Ruotare la manopola di selezione fino
alla posizione "Reset" .
2. Attendere 1 secondo. Il display
visualizza .


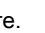
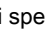

A questo punto è possibile impostare un
nuovo programma di lavaggio.

12.11 Apertura della porta - Aggiunta di indumenti




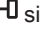
Se la temperatura e il livello
dell'acqua nel cesto sono
troppo elevati e/o il cesto sta
ancora girando, non si
dovrebbe aprire la porta.

Durante lo svolgimento del programma o
della partenza ritardata la porta è
bloccata. Il display mostra la spia .

1. Premere il tasto Avvio/Pausa . La
spia  inizia a lampeggiare.
2. Attendere finché la spia della porta
bloccato  lampeggia e si spegne.
Aprire l'porta dell'apparecchiatura.
Ove necessario, aggiungere o
rimuovere gli articoli. Chiudere l'porta
e sfiorare il tasto Avvio/Pausa . Il
programma o la partenza ritardata
prosegue.

12.12 Termine del programma

Appena il programma è completato,
l'apparecchiatura si ferma
automaticamente. Se attivi, vengono
emessi dei segnali acustici. Il display
visualizza .

La porta si sblocca e la spia  si
spegne.

1. Premere il tasto On/Off per spegnere
l'apparecchiatura.

Dopo cinque minuti dalla fine del
programma, la funzione di risparmio
energetico spegne automaticamente
l'apparecchiatura.



Quando si accende nuovamente l'apparecchiatura, il display mostra la fine del programma precedente. Ruotare il selettore dei programmi per impostare un nuovo ciclo.

2. Togliere la biancheria dall'apparecchiatura.
3. Assicurarsi che il cesto sia vuoto.
4. Tenere la porta e il cassetto del detergente leggermente aperto al fine di evitare la formazione di muffa e cattivi odori.

12.13 Scarico dell'acqua alla fine del ciclo

Qualora sia stato scelto un programma o un'opzione che non svuota l'acqua dell'ultimo risciacquo, il programma è completato, ma:

- L'area tempo mostra e il display mostra l'oblò bloccato .
 - Il cesto ruota ancora a intervalli regolari in modo da non sguaiare i tessuti.
 - L'oblò resta bloccato.
 - Prima di aprire l'oblò si deve scaricare l'acqua:
1. Ove necessario, toccare il tasto Centrifuga per ridurre la velocità di centrifuga proposta dall'apparecchiatura.
 2. Premere il tasto Avvio/Pausa:
 - Qualora sia stato impostato Antipiega , l'apparecchiatura scarica l'acqua ed esegue la centrifuga.
 - Qualora sia stato impostato Extra Silent , l'apparecchiatura scarica solo l'acqua.

La spia opzione Antipiega e Extra Silent scompare.

3. Al termine del programma, una volta spenta la spia di oblò bloccato , è possibile aprirlo.
4. Premere il tasto On/Off per alcuni secondi per disattivare l'apparecchiatura.

12.14 Funzione Stand-by

La funzione Stand-by disattiva automaticamente l'apparecchiatura per ridurre il consumo di energia quando:

- Non viene usata l'apparecchiatura per 5 minuti quando non c'è nessun programma in funzione. Premere il tasto On/Off per accendere nuovamente l'apparecchiatura.
- Dopo 5 minuti dal termine del programma di lavaggio. Premere il tasto On/Off per attivare nuovamente l'apparecchiatura. Il display mostra il tempo dell'ultimo programma impostato. Ruotare il selettore dei programmi per impostare un nuovo ciclo.

Se il selettore viene ruotato fino alla posizione "Reset" , l'apparecchiatura si spegne automaticamente dopo 30 secondi.



Se si imposta un programma o un'opzione che termina con l'acqua nel cesto, la funzione Stand-by **non disattiva** l'apparecchiatura per ricordarvi di scaricare l'acqua.

13. CONSIGLI E SUGGERIMENTI UTILI



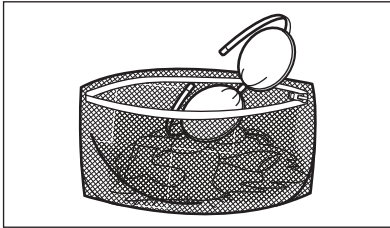
AVVERTENZA!

Fare riferimento ai capitoli sulla sicurezza.

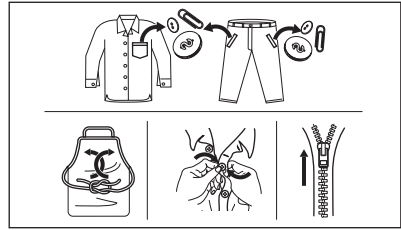
13.1 Il caricamento del bucato

- Dividere il bucato in: bianchi, colorati, sintetici, delicati e lana.
- Seguire le istruzioni di lavaggio riportate sulle etichette dei capi.

- Non lavare insieme capi bianchi e colorati.
- Alcuni capi colorati potrebbero perdere colore al primo lavaggio. Si consiglia di lavarli separatamente le prime due volte.
- Rivoltare i tessuti multi-strato, i capi in lana e quelli con immagini stampate.
- Lavare e pre-trattare le macchie ostinate con un detersivo idoneo prima di introdurre il cesto.
- Fare attenzione alle tende. Rimuovere i ganci e mettere le tende in un sacchetto di lavaggio o nelle federe.
- Non lavare capi senza orlo o strappati. Utilizzare una retina per lavare piccoli capi e/o capi delicati (ad es. reggiseni con ferretto, cinture, calze, lacci, nastri, ecc.).



- Un carico molto ridotto può causare problemi di equilibrio durante la fase di centrifuga, il che può portare a vibrazioni eccessive. Qualora ciò si verifici:
 - interrompere il programma e aprire l'oblò (rimandiamo al capitolo "Uso quotidiano");
 - ridistribuire manualmente il carico in modo che i capi siano disposti in modo uniforme all'interno della vasca;
 - premere il Avvio/Pausa pulsante. La fase di centrifuga continua.
- Abbottonare le federe, chiudere cerniere, ganci e bottoni. Chiudere cinture, cordoni, lacci, nastri e altri elementi allentati.
- Svuotare le tasche e distendere gli indumenti.



13.2 Macchie ostinate

Per alcune macchie, acqua e detersivo non sono sufficienti.

Consigliamo di pre-trattare tali macchie prima di mettere i capi nell'elettrodomestico.

Sono disponibili speciali smacchiatori. Usare lo smacchiatore speciale adatto al tipo di macchia e tessuto.

13.3 Tipo e quantità di detersivo

La scelta del detersivo e l'uso di quantità corrette non solo influisce sulle prestazioni di lavaggio, ma aiuta anche ad evitare sprechi e a proteggere l'ambiente:

- Usare solo detersivi e altri additivi adatti ai lavaggi in lavabiancheria:
 - prima cosa, attenersi a queste regole generiche:
 - detersivi in polvere per tutti i tipi di tessuto, esclusi i delicati. Optare per i detersivi in polvere che contengono candeggina per i bianchi e per l'igienizzazione del bucato,
 - detersivo liquido, preferibilmente per programmi di lavaggio a bassa temperatura (60 °C max.), per tutti i tipi di tessuto o speciali per la lana.
- La scelta e la quantità di detersivo dipenderà da: tipo di tessuto (delicati, lane, cotone, ecc.), colore dei vestiti, dimensione del carico, grado di sporizia, temperatura di lavaggio e durezza dell'acqua utilizzata.
- Attenersi alle istruzioni sulla confezione dei detersivi o di altri prodotti senza superare il livello massimo indicato (**MAX**).

- Non mischiare tipi diversi di detersivi.
- Utilizzare una quantità minore di detersivo se:
 - si lava poca biancheria,
 - la biancheria è poco sporca,
 - si forma molta schiuma durante il lavaggio.
- Quando si usano capsule o pastiglie di detersivo, metterle sempre all'interno del cestello, non nel cassetto del detersivo.

Una quantità insufficiente di detersivo può causare:

- risultati di lavaggio insoddisfacenti,
- l'ingrignimento del carico di lavaggio,
- vestiti unti,
- muffa all'interno dell'apparecchiatura.

Una quantità eccessiva di detersivo può causare:

- formazione di schiuma,
- riduzione dell'effetto del lavaggio,
- risciacquo inadeguato,
- un maggiore impatto sull'ambiente.

13.4 Consigli ecologici

Per ridurre i consumi di acqua ed energia e contribuire alla protezione dell'ambiente, osservare le seguenti indicazioni:

- Caricando l'apparecchiatura alla **capacità massima indicata per ogni programma è possibile ridurre il consumo di energia e di acqua.**

14. PULIZIA E CURA



AVVERTENZA!

Fare riferimento ai capitoli sulla sicurezza.

14.1 Programma di pulizia periodica

La pulizia periodica aiuta a prolungare la durata dell'apparecchiatura.

Dopo ogni ciclo, tenere lo sportello e il cassetto del detersivo leggermente socchiusi per far circolare l'aria e asciugare l'umidità all'interno dell'apparecchiatura. In questo modo si eviteranno muffe e odori.

- Con un pretrattamento adeguato, è possibile eliminare le macchie difficili o lo sporco più evidente in modo da eseguire il lavaggio a una temperatura più bassa.
- Per utilizzare la giusta quantità di detersivo, rimandiamo alla quantità indicata dal produttore del detersivo. Controllare inoltre la durezza dell'acqua del proprio sistema domestico. Fare riferimento a "Durezza dell'acqua".
- Impostare la **velocità di centrifuga massima possibile** per i programmi di lavaggio selezionati **prima di asciugare il bucato nell'asciugabiancheria**. In questo modo si risparmia energia durante l'asciugatura.

13.5 Durezza acqua

Se la durezza dell'acqua locale è alta o moderata, consigliamo di usare un decalcificatore dell'acqua per lavabiancheria. Nelle zone in cui l'acqua è dolce non è necessario usare un decalcificatore dell'acqua.

Per scoprire il livello di durezza dell'acqua locale contattare l'ente erogatore locale.

Utilizzare la quantità corretta di decalcificatore. Attenersi alle istruzioni riportate sulle confezioni del prodotto.

Se l'apparecchiatura non viene utilizzata per un lungo periodo di tempo, chiudere il rubinetto dell'acqua e staccare la spina.

Programma indicativo di pulizia periodica

Disincrostazione	Due volte l'anno
Lavaggio di manutenzione	Una volta al mese
Pulizia della garanzia dell'oblò	Ogni due mesi
Pulizia del cesto	Ogni due mesi
Pulizia del cassetto del detersivo	Ogni due mesi

Pulizia del tubo di carico e del filtro della valvola	Due volte l'anno
---	------------------

I paragrafi seguenti spiegano come si deve pulire ogni parte.

14.2 Rimuovere gli oggetti estranei

- i** Prima di avviare il ciclo, assicurarsi che tutte le tasche siano vuote e le parti sciolte siano legate. Fare riferimento alla sezione "Carico di biancheria" in "Consigli e suggerimenti utili".

14.3 Pulizia esterna

Pulire l'apparecchiatura esclusivamente con acqua tiepida saponata. Asciugare perfettamente tutte le superfici. Non utilizzare spugne abrasive o materiale abrasivo.

- !** **ATTENZIONE!**
Non utilizzare alcol, solventi o prodotti chimici.

- !** **ATTENZIONE!**
Non pulire le superfici metalliche con detergenti a base di cloro.

14.4 Decalcificazione

- i** Se la durezza dell'acqua locale è alta o moderata, consigliamo di usare un decalcificatore dell'acqua per lavabiancheria.

Esaminare a intervalli regolari il cesto al fine di controllare la presenza di calcare.

I detersivi normalmente disponibili in commercio contengono già addolcitori, ma consigliamo di eseguire di tanto in tanto un ciclo col cesto vuoto e un prodotto disincrostante.

- i** Attenersi sempre alle istruzioni riportate sulle confezioni dei prodotti.

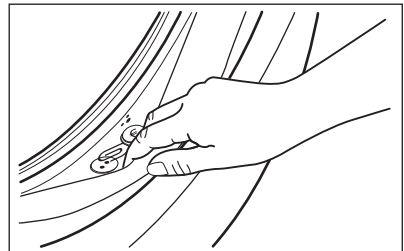
14.5 Lavaggio di manutenzione

L'uso ripetuto e prolungato di programmi a bassa temperatura può causare depositi di detersivi, residui di lanugine, crescita batterica all'interno del cesto e della vasca. Ciò potrebbe generare cattivi odori e muffa. Per eliminare questi depositi e pulire la parte interna dell'apparecchiatura, eseguire a intervalli regolari lavaggi di manutenzione (almeno una volta al mese).

- i** Rimandiamo al paragrafo dedicato alla "Pulizia del cesto".

14.6 Guarnizione della porta con doppio elemento di blocco dell'estremità

L'apparecchiatura è progettata con un **sistema di scarico autopulente** che permette alle leggere fibre di lanugine che cadono dai vestiti di essere scaricate con l'acqua. Controllare periodicamente la guarnizione. Monete, bottoni e altri piccoli oggetti possono essere recuperati alla fine del ciclo.



Pulirla se necessario con un detergente in crema a base di ammoniaca senza graffiare la superficie della guarnizione.

- i** Osservare le istruzioni riportate sulle confezioni dei prodotti.

14.7 Pulizia del cesto

Controllare regolarmente il cesto per evitare depositi indesiderati.


Nel cestello si possono formare depositi di ruggine dovuti a corpi estranei o a tracce di ferro presenti nell'acqua

Pulire il cesto con prodotti adatti all'acciaio inossidabile.

- i** Attenersi sempre alle istruzioni riportate sulle confezioni dei prodotti. Per la pulizia del cesto, non utilizzare prodotti anticalcare acidi, prodotti abrasivi contenenti cloro o pagliette abrasive.

Per una pulizia completa:

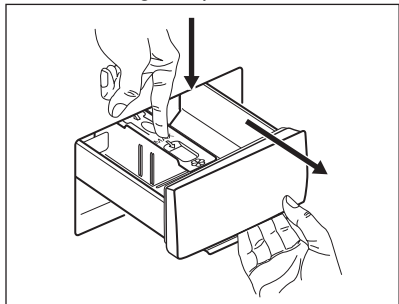
1. Togliere tutta la biancheria dal cesto.
2. Eseguire un programma Cotoni con la temperatura più elevata.
3. Aggiungere una piccola quantità di detersivo in polvere nel cesto vuoto per risciacquare tutti i residui rimasti.

- i** Di tanto in tanto, al termine del ciclo sul display potrebbe comparire l'icona : si tratta di un consiglio che invita a eseguire la "pulizia del cestello". Dopo l'esecuzione della pulizia del cesto, l'icona scompare.

14.8 Pulizia del contenitore del detersivo

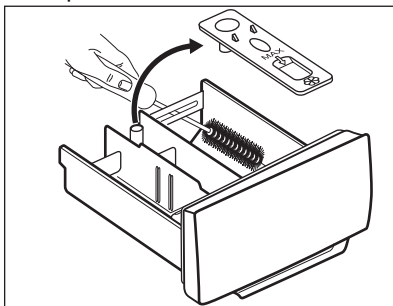
Al fine di evitare possibili depositi di detersivo secco, oppure ostruzioni di ammorbidente e/o formazione di muffa nel cassetto del detersivo, consigliamo di eseguire di tanto in tanto la procedura di pulizia:

1. Aprire il cassetto. Premere il blocco verso il basso, come indicato nell'immagine, quindi estrarlo.

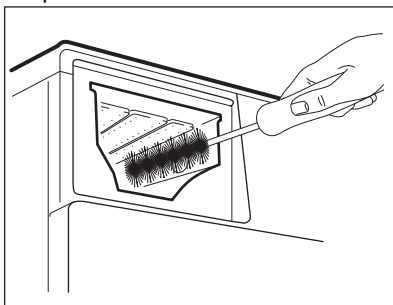


2. Togliere la parte superiore della vaschetta degli additivi per

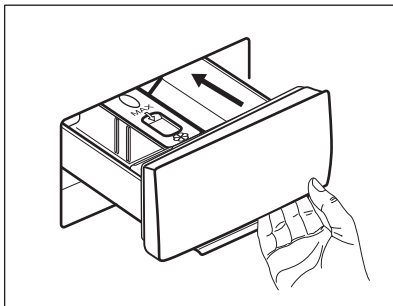
contribuire alla pulizia, quindi risciacuarla sotto all'acqua calda per eliminare eventuali tracce di detersivo accumulato. Dopo la pulizia, ricollocare la parte superiore in posizione.



3. Verificare che tutti i residui di detersivo vengano rimossi dalla parte superiore e inferiore dell'incasso. Servirsi di una spazzola piccola per pulire l'incasso.



4. Inserire il cassetto del detersivo nei binari della guida, quindi chiuderlo. Avviare il programma di risciacquo senza indumenti all'interno del cesto.



14.9 Pulizia della pompa di scarico

Controllare a intervalli regolari il filtro della pompa di scarico e verificare che sia pulito.

Pulire la pompa di scarico se:

- L'apparecchiatura non scarica l'acqua.
- Il cesto non gira.
- L'apparecchiatura emette un rumore anomalo a causa del blocco della pompa di scarico.
- Sul display compare il codice di allarme **E20**

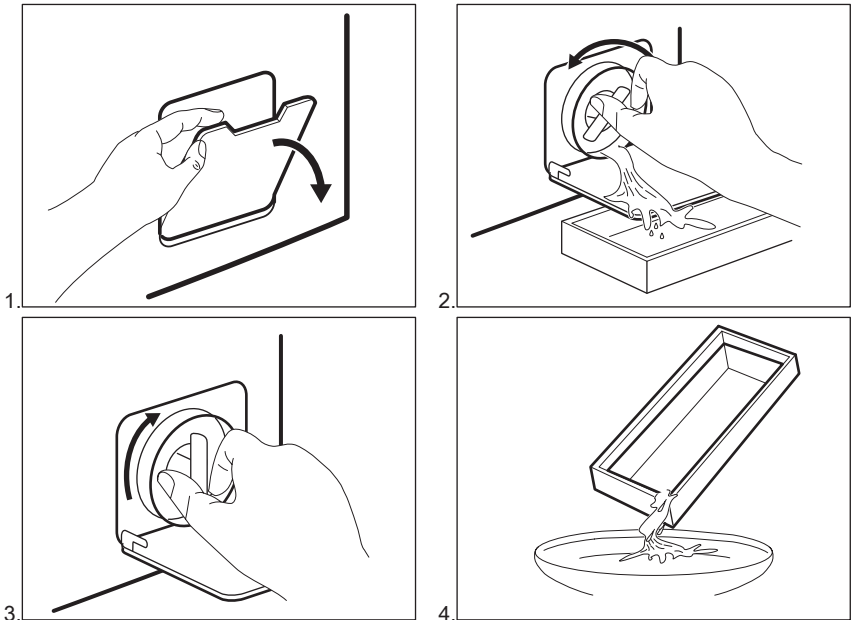


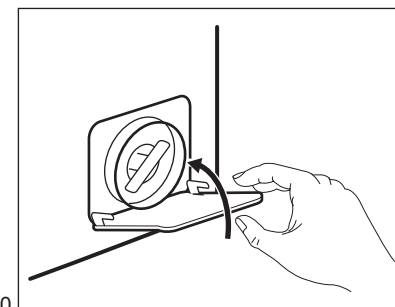
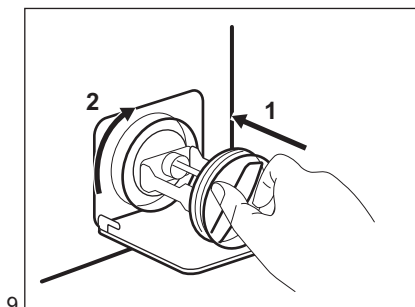
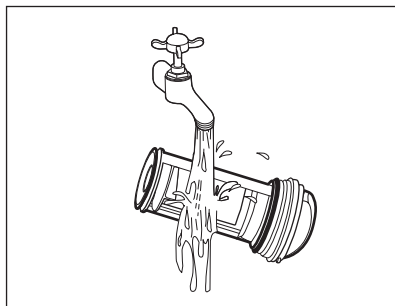
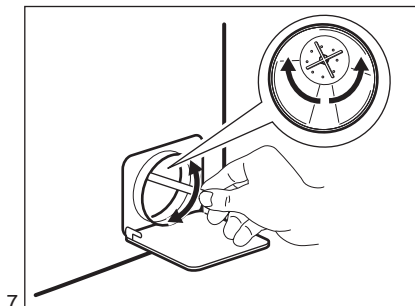
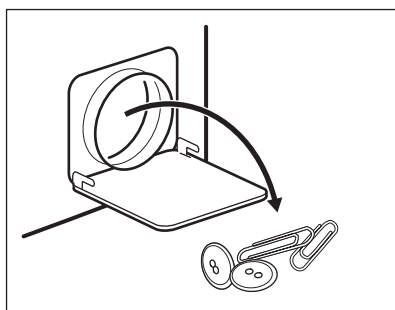
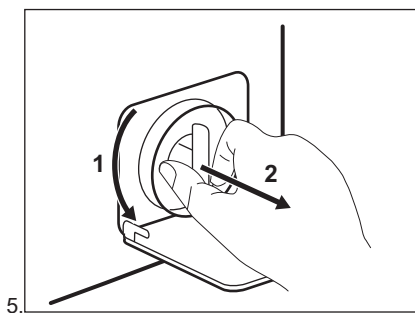
AVVERTENZA!

- Scollegare la spina dalla presa di corrente.
- Non togliere il filtro durante il funzionamento dell'apparecchiatura.
- Non pulire la pompa se l'acqua presente nell'apparecchiatura è calda. Attendere che l'acqua si raffreddi.
- Ripetere diverse volte il Passaggio 3 chiudendo e aprendo la valvola fino a che l'acqua non smette di fuoriuscire.

Tenere sempre a portata di mano uno straccio per asciugare l'acqua che potrebbe fuoriuscire quando si toglie il filtro.

Procedere come segue per effettuare la pulizia della pompa:





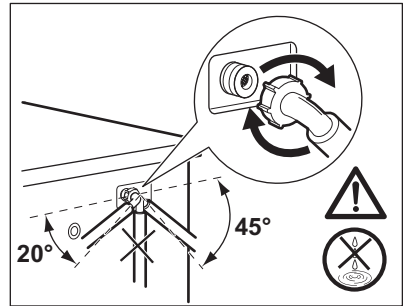
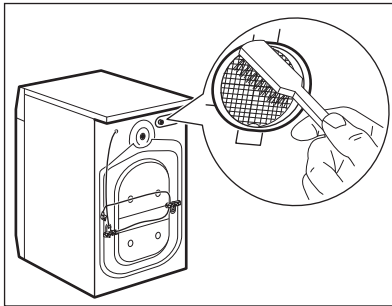
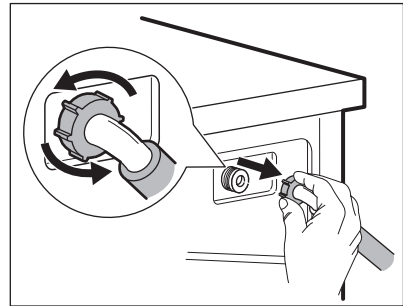
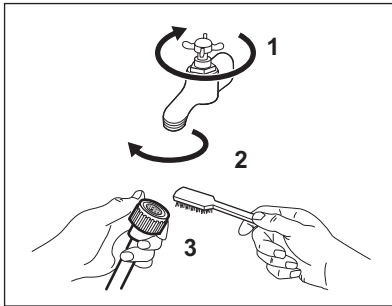
AVVERTENZA!

Assicurarsi che il girante della pompa possa ruotare. Se non ruota, contattare il Centro di Assistenza Autorizzato. Accertarsi inoltre di chiudere correttamente il filtro per evitare perdite.

Quando si scarica l'acqua utilizzando la procedura di scarico di emergenza, è necessario attivare di nuovo il sistema di scarico:

1. Versare 2 litri d'acqua nello scomparto del lavaggio principale del contenitore del detersivo.
2. Avviare il programma per scaricare l'acqua.

14.10 Pulizia del tubo di carico e del filtro della valvola



14.11 Scarico di emergenza

Qualora il dispositivo non scarichi acqua, eseguire la stessa procedura descritta nel paragrafo "Pulizia della pompa di scarico". Se necessario, pulire la pompa.

Quando si scarica l'acqua utilizzando la procedura di scarico di emergenza, è necessario attivare di nuovo il sistema di scarico:

1. Versare 2 litri d'acqua nello scomparto del lavaggio principale del contenitore del detersivo.
2. Avviare il programma per scaricare l'acqua.

14.12 Precauzioni antigelo

Se si installa l'apparecchiatura in un luogo in cui la temperatura può raggiungere valori intorno agli 0°C oppure scendere al di sotto di 0°C, togliere l'acqua residua dal tubo di carico dell'acqua e dalla pompa di scarico.

1. Scollegare la spina dalla presa di corrente.
2. Chiudere il rubinetto dell'acqua.
3. Sistemare le due estremità del tubo di carico in un contenitore e lasciare che l'acqua fluisca fuori dal tubo.
4. Svuotare la pompa di scarico. Fare riferimento alla procedura per lo scarico di emergenza.
5. Quando la pompa di scarico è vuota, rimontare il tubo di carico.



AVVERTENZA!

Accertarsi che la temperatura sia superiore a 0°C prima di utilizzare nuovamente l'apparecchiatura. Il produttore declina ogni responsabilità per danni causati da basse temperature.

15. RISOLUZIONE DEI PROBLEMI



AVVERTENZA!

Fare riferimento ai capitoli sulla sicurezza.

15.1 Codici di allarme e possibili guasti

L'apparecchiatura non si avvia o si blocca durante il funzionamento. Cercare dapprima di risolvere il problema (fare riferimento alla tabella).



AVVERTENZA!

Scollegare la spina dalla presa di corrente prima di eseguire qualsiasi controllo.

In alcuni casi il display visualizza un codice allarme e il pulsante Avvio/Pausa può lampeggiare continuamente:

Problema	Possibile soluzione
E 10 L'apparecchiatura non carica l'acqua in modo appropriato.	<ul style="list-style-type: none"> • Controllare che il rubinetto dell'acqua sia aperto. • Controllare che la pressione dell'acqua di alimentazione non sia troppo bassa. Per ottenere informazioni a questo proposito, contattare l'ente erogatore locale. • Controllare che il rubinetto dell'acqua non sia ostruito. • Verificare che il tubo di carico non sia attorcigliato, danneggiato o piegato. • Controllare che il collegamento del tubo di carico dell'acqua sia stato eseguito correttamente. • Assicurarsi che il filtro del tubo di carico e il filtro della valvola non siano ostruiti. Fare riferimento al capitolo "Pulizia e cura".
E 20 L'apparecchiatura non scarica l'acqua.	<ul style="list-style-type: none"> • Controllare che lo scarico del lavello non sia ostruito. • Verificare che il tubo di scarico non sia attorcigliato o piegato. • Controllare che il filtro di scarico non sia ostruito. Pulire il filtro, se necessario. Fare riferimento al capitolo "Pulizia e cura". • Controllare che il raccordo del tubo di scarico sia stato eseguito correttamente. • Impostare il programma di scarico se si seleziona un programma senza fase di scarico. • Impostare il programma di scarico se si sceglie un'opzione che termina con l'acqua in vasca.
E 40 L'oblò dell'apparecchiatura è aperto o non è chiuso correttamente.	<ul style="list-style-type: none"> • Verificare che la porta sia chiusa correttamente.

E91 Guasto interno. Assenza di comunicazione tra gli elementi elettronici dell'apparecchiatura.	<ul style="list-style-type: none"> • Il programma non si è concluso correttamente o l'apparecchiatura si è fermata troppo presto. Spegnerne e riaccendere la macchina • In caso di ricomparsa del codice allarme, contattare il Centro di Assistenza Autorizzato.
E90 L'alimentazione di rete è instabile.	<ul style="list-style-type: none"> • Attendere che l'alimentazione si stabilizzi.

Se il display mostra altri codici di allarme, disattivarli e attivare l'apparecchiatura. In caso di ricomparsa dell'anomalia, contattare il Centro di Assistenza Autorizzato.

In caso di problema diverso con la lavabiancheria, vedere la tabella di seguito per le possibili soluzioni.

Problema	Possibile soluzione
Il programma non si avvia.	<ul style="list-style-type: none"> • Verificare che la spina sia collegata alla presa elettrica. • Controllare che la porta dell'apparecchiatura sia chiusa. • Assicurarsi che il fusibile all'interno del quadro elettrico non sia danneggiato. • Assicurarsi di aver premuto il tasto Avvio/Pausa . • Se è stata impostata la Partenza ritardata, annullare l'impostazione o attendere il termine del conto alla rovescia. • Disattivare la funzione Sicurezza bambino se attiva. • Controllare la posizione della manopola sul programma selezionato.
L'apparecchiatura carica e scarica immediatamente l'acqua.	<ul style="list-style-type: none"> • Accertarsi che il tubo di scarico sia nella posizione corretta. Il tubo flessibile potrebbe essere posizionato troppo basso. Fare riferimento alla sezione "Istruzioni di installazione".
La fase di centrifuga non si avvia o il ciclo di lavaggio dura più a lungo del normale.	<ul style="list-style-type: none"> • Impostare il programma di centrifuga. • Controllare che il filtro di scarico non sia ostruito. Pulire il filtro, se necessario. Fare riferimento al capitolo "Pulizia e cura". • Sistemare manualmente i capi nella vasca e riavviare la fase di centrifuga. Il problema può essere legato a problemi di sbilanciamento.
Presenza di acqua sul pavimento.	<ul style="list-style-type: none"> • Assicurarsi che i raccordi dei tubi dell'acqua siano serrati e non vi siano perdite d'acqua. • Verificare che i tubi di carico e scarico dell'acqua non siano danneggiati. • Assicurarsi di utilizzare il detersivo adeguato e la giusta quantità.

Problema	Possibile soluzione
Non è possibile aprire la porta.	<ul style="list-style-type: none"> • Verificare che non sia stato selezionato un programma di lavaggio che si conclude con l'acqua nella vasca. • Assicurarsi che il programma di lavaggio sia terminato. • Impostare il programma di scarico o di centrifuga se è presente dell'acqua nel cesto. • Assicurarsi che l'apparecchiatura sia alimentata dalla corrente elettrica. • Questo problema può essere causato da un malfunzionamento dell'apparecchiatura. Contattare il Centro Assistenza Autorizzato.
L'apparecchiatura emette un rumore anomalo e vibra.	<ul style="list-style-type: none"> • Assicurarsi che il livellamento dell'apparecchiatura sia corretto. Fare riferimento alla sezione "Istruzioni di installazione". • Assicurarsi che l'imballaggio e/o i dadi per il trasporto siano stati rimossi. Fare riferimento alla sezione "Istruzioni di installazione". • Aggiungere altri capi nel cesto. Il carico potrebbe essere insufficiente.
La durata del programma aumenta o diminuisce durante l'esecuzione del programma.	<ul style="list-style-type: none"> • SensiCare System consente di regolare la durata del programma a seconda del tipo e delle dimensioni del carico di bucato. Consultare la "Funzione di rilevamento del carico SensiCare System" nel capitolo "Utilizzo quotidiano".
I risultati del lavaggio non sono soddisfacenti.	<ul style="list-style-type: none"> • Aumentare la dose di detersivo o utilizzare un altro prodotto. • Utilizzare un prodotto speciale per eliminare le macchie difficili prima di lavare la biancheria. • Accertarsi di impostare la temperatura corretta. • Ridurre il carico di biancheria.
Troppa schiuma nel cesto durante il ciclo di lavaggio.	<ul style="list-style-type: none"> • Ridurre la quantità di detersivo.

Una volta effettuati questi controlli, attivare l'apparecchiatura. Il programma riprende dal punto in cui era stato interrotto.

In caso di ricomparsa dell'anomalia, contattare il Centro di Assistenza Autorizzato.

Le informazioni necessarie per il Centro di Assistenza si trovano sulla targhetta dei dati.

16. VALORI DI CONSUMO

16.1 Introduzione



Per informazioni dettagliate sull'etichetta energetica, vedere il sito www.theenergylabel.eu.



Il codice QR sull'etichetta energetica fornita con l'apparecchio fornisce un link web alle informazioni correlate al funzionamento di questa apparecchiatura nella banca dati EPREL dell'UE. Conservare l'etichetta energetica come riferimento insieme al manuale d'uso e a tutti gli altri documenti forniti con questo apparecchio. È possibile trovare le stesse informazioni anche in EPREL utilizzando il link <https://eprel.ec.europa.eu> e il nome del modello e il numero di prodotto che si trovano sulla targhetta dell'apparecchio. Fare riferimento al capitolo "Descrizione del prodotto" per la posizione della targhetta di identificazione.

16.2 Legenda

kg	Carico di biancheria.	h:mm	Durata programma.
kWh	Consumo di energia.	°C	Temperatura nella stanza.
Litri	Consumo d'acqua.	giri/min	Velocità di centrifuga.
%	Umidità residua alla fine della fase di centrifuga. Maggiore è la velocità di centrifuga, maggiore è il rumore e minore è l'umidità residua.		



I valori e la durata del programma possono variare a seconda delle diverse condizioni (ad es. temperatura ambiente, temperatura e pressione dell'acqua, dimensione del carico e tipo di biancheria, tensione di alimentazione) e anche se si modifica l'impostazione predefinita di un programma.

16.3 Conforme al regolamento UE 2019/2023 della Commissione

Eco 40-60 programma	kg	kWh	Litri	h:mm	%	°C	giri/min¹⁾
Pieno carico	6	0.790	47	3:10	60	42	951
Mezzo carico	3	0.455	36	2:25	60	31	951
1/4 di carico	1,5	0.250	33	2:25	62	25	951

¹⁾ Velocità massima di centrifugazione.

Consumo di potenza in diverse modalità

Spento (W)	Stand-by (W)	Partenza ritardata (W)
0.50	0.50	4.00
La modalità Spento/Standby dura al massimo 15 minuti.		

16.4 Programmi comuni

Questi valori sono solo indicativi.

Programma	kg	kWh	Litri	h:mm	%	°C	giri/ min ¹⁾
Cotoni ²⁾ 90 °C	6	2.15	75	3:55	60	85	1000
Cotoni 60 °C	6	1.50	70	3:25	60	55	1000
Cotoni ³⁾ 20 °C	6	0.30	70	2:10	60	20	1000
Sintetici 40 °C	3	0.75	65	2:10	37	40	1000
Delicati ⁴⁾ 30 °C	1	0.30	40	0:50	37	30	1000
Lana 30 °C	1	0.20	40	1:05	32	30	1000

1) Indicatore di riferimento della velocità di centrifuga.

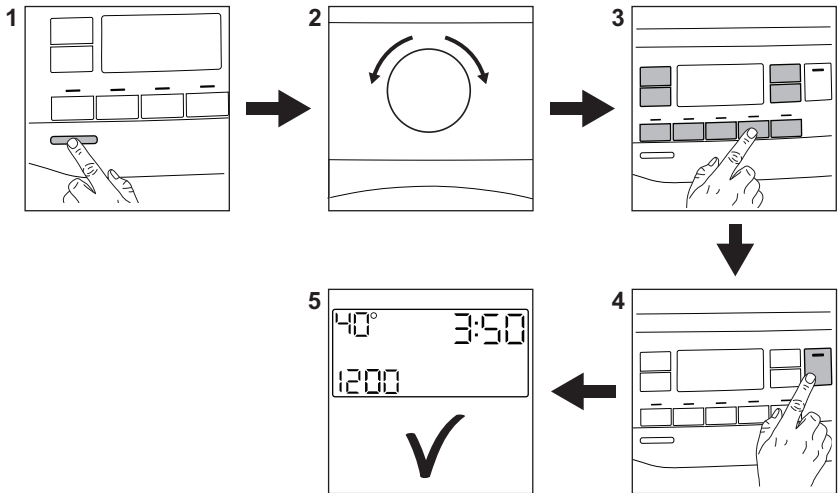
2) Adatto per il lavaggio di tessuti molto sporchi.

3) Adatto per il lavaggio di cotone poco sporchi.

4) Svolge anche un ciclo di lavaggio rapido per il bucato leggermente sporco.

17. GUIDA RAPIDA

17.1 Utilizzo quotidiano



Collegare la spina alla presa.


Aprire il rubinetto dell'acqua.

Caricare la biancheria.

Versare il detersivo e altri trattamenti nello scomparto adeguato del cassetto del detersivo.

1. Premere il tasto **On/Off** per attivare l'apparecchiatura.
2. Ruotare il selettore programma per impostare il programma desiderato.

3. Impostare le opzioni desiderate per mezzo dei pulsanti touch corrispondenti.

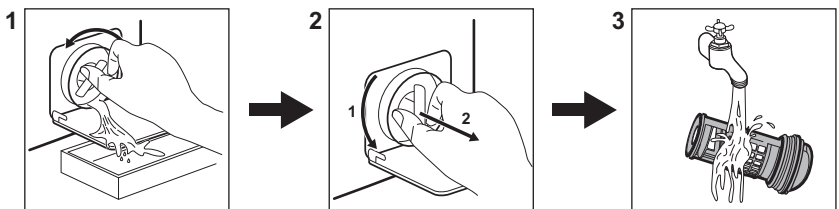
4. Per avviare il programma, sfiorare il pulsante **Avvio/Pausa** .

5. L'apparecchiatura si avvia.

Al termine del programma, togliere il bucato.




Premere il tasto **On/Off** per disattivare l'apparecchiatura.

17.2 Pulizia del filtro della pompa di scarico



Pulire il filtro a intervalli regolati, e in particolar modo se il codice allarme **E20** viene visualizzato sul display.


17.3 Programmi


Programmi	Carico	Descrizione del prodotto
Eco 40-60	6 kg	Cotoni bianchi e colorati. Capi normalmente sporchi.
Cotoni	6 kg	Cotone bianco e colorato.
Sintetici	3 kg	Capi in tessuti sintetici o misti.
Delicati	1 kg	Tessuti delicati quali capi acrilici, in viscosa e poliestere.
Rapido 14'	1 kg	Capi in cotone e sintetici leggermente sporchi o indossati una volta.
Risciacquo	6 kg	Tutti i tessuti, eccetto lana e tessuti molto delicati. Programma di risciacquo e centrifuga.
Centrifuga/Scarico	6 kg	Tutti i tessuti, eccetto lana e tessuti molto delicati. Programma per centrifuga e scarico dell'acqua.
 Vapore Anti-Allergy	6 kg	Capi in cotone bianco. Questo programma aiuta anche a rimuovere germi e batteri.
Capi per Neonati	1 kg	Ciclo delicato adatto per gli indumenti da bambino.
Seta	0,5 kg	Programma speciale per capi in seta e sintetici misti.
 Lana	1 kg	Lana lavabile a macchina, lana lavabile a mano e indumenti delicati.
Sport	3 kg	Capi sportivi.
 Outdoor	1,5 kg ¹⁾ 1 kg ²⁾	Indumenti sportivi moderni per attività all'aperto.
Denim	1,5 kg	Indumenti in denim.

1) Programma di lavaggio.

2) Programma di lavaggio e fase di impermeabilizzazione.

18. CONSIDERAZIONI SULL'AMBIENTE

Riciclare i materiali con il simbolo . Buttare l'imballaggio negli appositi contenitori per il riciclaggio. Aiutare a proteggere l'ambiente e la salute umana e a riciclare rifiuti derivanti da apparecchiature elettriche ed elettroniche. Non smaltire le

apparecchiature che riportano il simbolo  insieme ai normali rifiuti domestici. Portare il prodotto al punto di riciclaggio più vicino o contattare il comune di residenza.

www.electrolux.com/shop



155284370-A-222022

