

**Serie 6, Lavatrice a carica frontale, 8 kg, 1200 rpm  
WIW24342EU**



**Lavatrice con motore EcoSilence Drive, per prestazioni davvero silenziose ed eccellente longevità.**

- **EcoSilence Drive™**: il motore della lavatrice efficiente e resistente.
- **AllergyPlus/HigienePlus**: sviluppato per chi soffre di allergie e per chi ha la pelle sensibile e facilmente irritabile.
- **SpeedPerfect**: pulito perfetto in un tempo di lavaggio ridotto fino al 65%\*.
- **Cestello VarioDrum**: lavaggio delicato grazie alla struttura speciale del cestello.
- **ActiveWater™ Plus**: Sistema di sensori in grado di regolare automaticamente e con estrema precisione l'afflusso di acqua nel cestello, in base alle esigenze di lavaggio, minimizzando i consumi di acqua.

**Dati tecnici**

Classe di efficienza energetica: C

Consumo energetico ponderato in kWh per 100 cicli di lavaggio del programma eco 40-60: 62 kWh

Capacità massima in kg: 8,0 kg

Consumo di acqua del programma eco in litri per ciclo: 45 l

Durata del programma eco 40-60 in ore e minuti a capacità nominale: 3:26 h

Classe di efficienza di asciugatura con centrifuga del programma eco 40-60: B

Classe di emissioni di rumore aereo: A

Emissioni di rumore aereo: 66 dB(A) re 1 pW

Tipologia costruttiva del prodotto: Da incasso

Altezza senza piano di lavoro: -2 mm

Dimensioni del prodotto: 818 x 596 x 544 mm

Dati nominali collegamento elettrico: 2300 W

Corrente: 10 A

Tensione: 220-240 V

Frequenza: 50 Hz

Lunghezza del cavo di alimentazione elettrica: 210 cm

Cerniera porta: Sinistra

Ruote: no

Codice EAN: 4242005348848

Tipo di installazione: A scomparsa totale

**Accessori opzionali**

WMZ20441 : Piedini regolabili x lavatr Bosch lib p.

WMZ2200 : Fissazione al suolo



## Serie 6, Lavatrice a carica frontale, 8 kg, 1200 rpm WIW24342EU

### Lavatrice con motore EcoSilence Drive, per prestazioni davvero silenziose ed eccellente longevità.

#### Caratteristiche principali

- EcoSilence Drive: motore silenzioso e affidabile nel tempo.
- Riconoscimento automatico del carico con sistema ActiveWater™, per un corretto risparmio di acqua.
- SpeedPerfect: Pulito perfetto con un tempo di lavaggio ridotto fino al 65%. \*\*\*
- Design Antivibrazioni: maggiore stabilità e silenziosità

#### Pannello di controllo

- Programmi standard del lavaggio: Cotone, Sintetici, Delicati/ Seta, Lana/Lavaggio a mano
- Programmi speciali: AllergyPlus, Camicie, Scarico acqua/ centrifuga, Mix, Risciacquo, Rapido 15/30 min
- Funzione aggiungi bucato, per introdurre i capi a programma già avviato, semplicemente premendo un tasto.
- Tasti TouchControl: Fine fra, SpeedPerfect, Avvio/Aggiungi bucato, Selezione centrifuga/Esclusione centrifuga finale
- Display LED per visualizzazione fasi di lavaggio e tempo residuo e per impostazione centrifuga.
- Segnale acustico a fine programma

#### Sicurezza

- Bilanciamento automatico del carico in centrifuga
- Riconoscimento presenza schiuma
- AquaStop: sistema di protezione anti-allagamento con garanzia Bosch in caso di danni causati dall'acqua - per tutta la vita dell'apparecchio.\*

#### Altre caratteristiche

- Da incasso a scomparsa totale
- Dimensioni (A x L): 81.8 cm x 59.6 cm
- Profondità con oblò escluso: 54.4 cm
- Profondità con oblò incluso: 57.4 cm
- Cerniere del mobile reversibili
- Base regolabile in altezza: 15 cm
- Base regolabile in profondità: 6.5 cm
- Regolazione altezza piedini posteriori dal davanti

#### Valori di consumo

- Classe di efficienza energetica<sup>1</sup>: C
- Energia<sup>2</sup> / Acqua<sup>3</sup>: 62 kWh / 45 litri
- Capacità di carico: 1 - 8 kg
- Durata del programma<sup>4</sup>: 3:26 h:min
- Classe di efficienza della centrifuga: B
- Velocità di centrifuga<sup>\*\*</sup>: 400 - 1200 giri/min.
- Emissioni di rumore aereo: 66 dB (A) re 1 pW
- Classe di emissione di rumore aereo: A

<sup>1</sup> Scala di classi di efficienza energetica da A a G

<sup>2</sup> Consumo di energia in kWh per 100 cicli (nel programma Eco 40-60)

<sup>3</sup> Consumo ponderato di acqua in litri per ciclo (nel programma Eco 40-60)

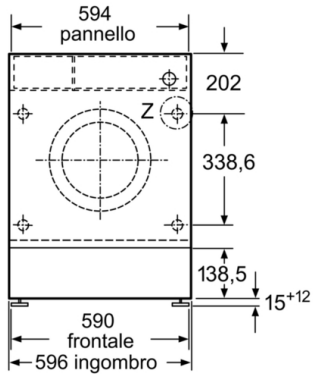
<sup>4</sup> Durata del programma Eco 40-60

\* Verificare i termini di garanzia al link [[www.bosch-home.com/it/speciali/garanzie\\_componenti](http://www.bosch-home.com/it/speciali/garanzie_componenti)]

\*\* I valori sono arrotondati

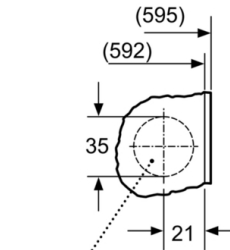
\*\*\* Confronto tra la durata del programma Sintetici 40°C e la durata del programma Sintetici 40°C con l'opzione Speed attiva.

**Serie 6, Lavatrice a carica frontale, 8 kg,  
1200 rpm  
WIW24342EU**



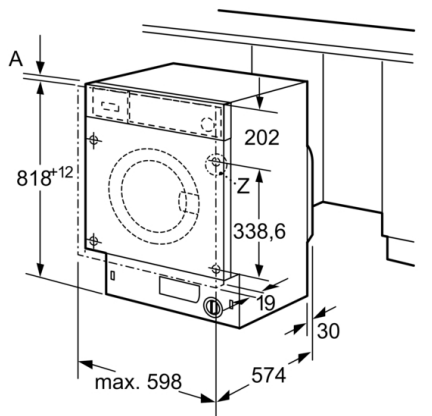
Dimensioni in mm

Particolare Z

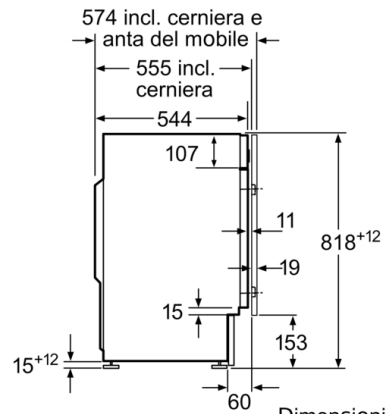


Foro a tazza  
profondo min. 12

Dimensioni in mm



Dimensioni in mm



Dimensioni in mm