



De'Longhi Appliances
via Seitz, 47
31100 Treviso Italia

Istruzioni per l'uso
Instructions for use
Mode d'emploi
Bedienungsanleitung
Gebruiksaanwijzingen
Instrucciones para el uso
Instruções
Οδηγίες χρήσης

FRIGGITRICE ELETTRICA
ELECTRIC DEEP FRYER
FRITEUSE ELECTRIQUE
ELEKTRISCHE FRITTEUSE
ELEKTRISCHE FRITTEUSE
FREIDORA ELECTRICA
FRITADEIRA ELECTRICA
ΗΛΕΚΤΡΙΚΗ ΦΡΙΤΕΖΑ



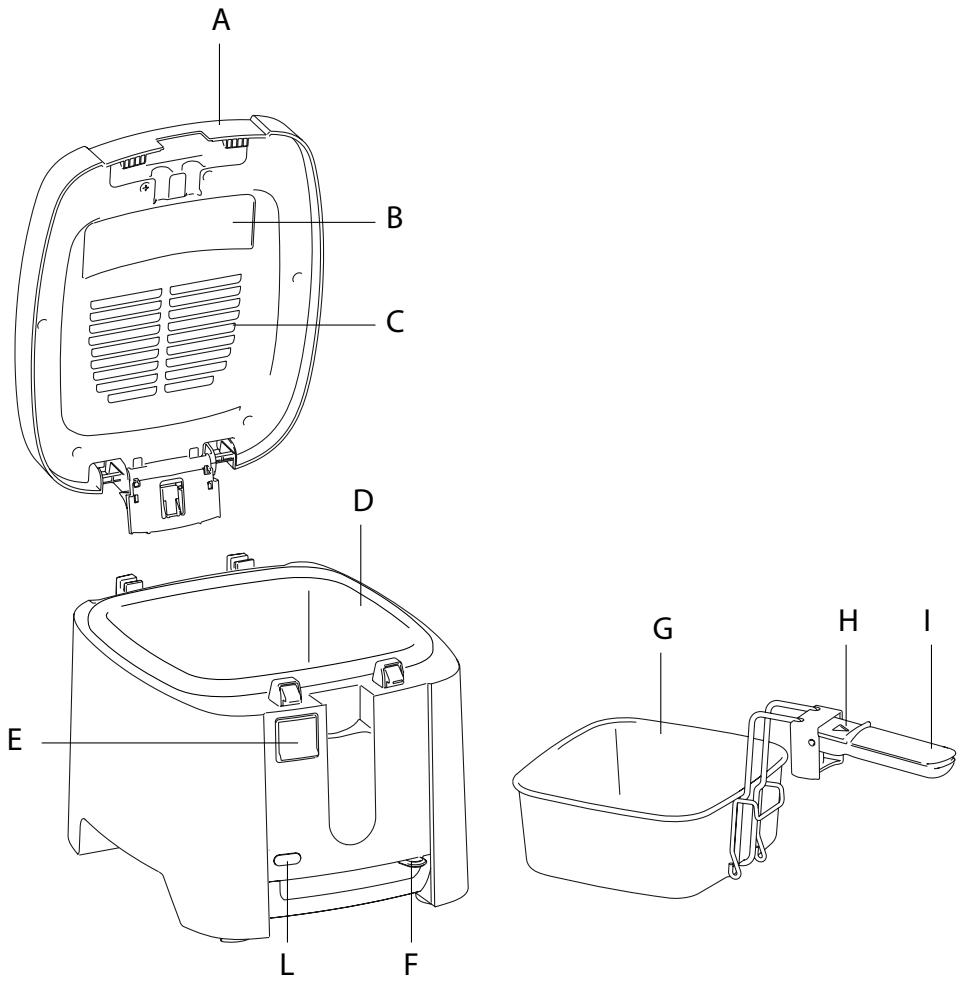
Инструкции по эксплуатации
Használati utasítás
Návod k použití
Návod na používanie
Instrukcja obsługi
Bruksanvisning
Bruksanvisningar
Brugsanvisninger
Käyttöohje
Kullanım talimatları
تعليمات الاستخدام

دستورالعملها برای استفاده

ЭЛЕКТРИЧЕСКАЯ ФРИТЮРНИЦА
ELEKTROMOS OLAJSÜTŐ
ELEKTRICKÝ FRITOVACÍ HRNEC
ELEKTRICKÁ FRITÉZA
FRYTKOWNICA ELEKTRYCZNA
ELEKTRISK FRITUREGRYDE
ELEKTRISK FRITÖS
ELEKTRISK FRITYRGRYTE
SÄHKÖRASVAKEITIN
ELEKTRİKLİ FRİTÖZ

مقللة كهربية

سرخ کن برقی



Leggere con attenzione questo libretto istruzioni prima di installare e di usare l'apparecchio. Solo così potrete ottenere i migliori risultati e la massima sicurezza d'uso.

- Prima dell'utilizzo verificare che la tensione della rete corrisponda a quella indicata nella targa dati dell'apparecchio.
- Collegare l'apparecchio solo a prese di corrente aventi portata minima di 10 A e dotate di una efficiente messa a terra. (In caso di incompatibilità tra la presa e la spina dell'apparecchio, far sostituire la presa con altra di tipo adatto, da personale professionalmente qualificato).
- Non posizionare l'apparecchio vicino a sorgenti di calore.
- Il cavo di alimentazione di questo apparecchio non deve essere sostituito dall'utente, in quanto la sua sostituzione richiede l'impiego di utensili speciali. Se il cavo di alimentazione è danneggiato, esso deve essere sostituito dal costruttore o dal suo servizio assistenza tecnica o comunque da una persona con qualifica similare, in modo da prevenire ogni rischio.
- Durante il funzionamento l'apparecchio è caldo. **NON LASCIARE L'APPARECCHIO A PORTATA DI MANO DEI BAMBINI.**
- Non trasportare la friggitrice quando l'olio è caldo, perchè si rischiano gravi scottature.
- Non usare la friggitrice senza olio.
- Se la friggitrice dovesse perdere olio, rivolgersi al centro assistenza tecnica o al personale autorizzato dall'azienda.
- Prima di usare la friggitrice per la prima volta, lavare accuratamente la vasca, il cestello ed il coperchio con acqua calda e detersivo liquido per piatti. A fine operazione, asciugare tutto con cura e togliere l'eventuale residuo di acqua che si raccoglie sul fondo della vasca. Questo per evitare che durante il funzionamento, fuoriescano pericolosi spruzzi di olio caldo.
- Non consentire l'uso dell'apparecchio a persone (anche bambini) con ridotte capacità psico-fisico-sensoriali, o con esperienza e conoscenze insufficienti, a meno che non siano attentamente sorvegliate e istruite da un responsabile della loro incolumità che le renda coscienti dei pericoli connessi ad un uso non appropriato. Sorvegliare i bambini, assicurandosi che non giochino con l'apparecchio.
- Spostare l'apparecchio utilizzando le nicchie poste nella zona inferiore in tutti quattro i lati. (Non utilizzare mai l'impugnatura del cesto per compiere questa operazione).
- Non lasciare che il cavo penda dal piano di lavoro dove potrebbe essere afferrato da bambini o essere di intralcio all'utente.
- È del tutto normale che al primo utilizzo l'apparecchio emetta odore di nuovo. Aerare la stanza.
- L'apparecchio non deve essere fatto funzionare per mezzo di un timer esterno o con un sistema di comando a distanza separato.

- I materiali e gli oggetti destinati al contatto con prodotti alimentari sono conformi alle prescrizioni del regolamento Europeo 1935/2004.
- Fate attenzione al vapore bollente ed agli eventuali schizzi d'olio provocati dall'apertura del coperchio.
- Questo apparecchio è destinato esclusivamente all'uso domestico. Non è previsto l'uso in: ambienti adibiti a cucina per il personale di negozi, uffici e altre aree di lavoro, agriturismi, hotel, motel e altre strutture ricettive, affitta camere.

DESCRIZIONE DELL'APPARECCHIO

(vedi disegno a pagina 2)

- A. Coperchio
- B. Oblò (se previsto)
- C. Filtro (amovibile in alcuni modelli)
- D. Vasca
- E. Pulsante apertura
- F. Corsore termostato
- G. Cestello
- H. Corsore impugnatura
- I. Impugnatura cestello
- L. Spia luminosa

DATI TECNICI

Peso netto 2.6 kg
Potenza 1200 W
Frequenza 50/60 Hz
Tensione 220-240 V

SMALTIMENTO



Ai sensi della direttiva Europea 2002/96/EC, non smaltire l'apparecchio insieme ai rifiuti domestici ma consegnatelo ad un centro di raccolta differenziata ufficiale.

Prima di collegare la spina alla presa di corrente assicurarsi che ci sia sempre olio nella vasca. Versare nella vasca l'olio: 1,2 litri capacità massima (0,7 kg. di grasso).

ATTENZIONE: Il livello dell'olio deve sempre trovarsi tra i riferimenti massimo e minimo, indicati all'interno della vasca. Non usare mai la friggitrice con l'olio sotto il livello "min", ciò può causare l'intervento del dispositivo di sicurezza termico, per la sua sostituzione bisogna rivolgersi ad un nostro centro autorizzato. I migliori risultati si ottengono utilizzando un buon olio di semi di arachide. Se utilizzate dei pani di grasso solido, tagliateli in piccoli pezzi in modo che la friggitrice non scaldi a secco nei primi minuti. La temperatura deve essere impostata a 160°C fino a completa liquefazione del grasso, solo successivamente passare alla temperatura desiderata.

INIZIO FRITTURA

Collegare la spina alla presa di corrente e posizionare il cursore sulla temperatura desiderata. Una volta che si spegne la spia luminosa del termostato, immergere il cestello (precedentemente riempito) nell'olio e chiudere il coperchio. Non sovraccaricarlo troppo (max 0,7 kg. di patate fresche). E' del tutto normale che subito dopo questa operazione, dal filtro fuoriesca una notevole quantità di vapore e che si formino delle gocce di condensa in prossimità dell'impugnatura del cestello.

FINE FRITTURA

Allo scadere del tempo di cottura sollevare il cestello e controllare se il cibo ha raggiunto il grado di doratura desiderato. Nei modelli provvisti di oblo questo controllo si può fare guardando attraverso

lo stesso, senza aprire il coperchio. Se ritenete che la cottura sia ultimata, spegnere l'apparecchio posizionando il cursore del termostato "F" nella posizione "0" fino a sentire il click dell'interruttore interno. Fate sgocciolare l'olio in eccesso lasciando per un po' il cestello nell'interno della friggitrice in posizione alta.

FRITTURA DI ALIMENTI NON SURGELATI

- Gli alimenti da friggere devono essere immersi solo quando l'olio ha raggiunto la giusta temperatura, cioè quando la spia luminosa si spegne.
- Non sovraccaricare il cestello. Ciò provocherebbe un abbassamento repentino della temperatura dell'olio e quindi una frittura troppo unta e non uniforme.
- Controllare che gli alimenti siano tagliati sottili e di spessore regolare, in quanto gli alimenti tagliati troppo spessi cuociono male all'interno.
- Quando si cucinano cibi pastellati, consigliamo di immergere prima il cestello vuoto, quindi, una volta raggiunta la temperatura impostata (spegnimento della lampada spia), immergere il cibo direttamente nell'olio caldo, per evitare che la pastella si attacchi al cestello.
- Asciugare bene gli alimenti prima di immergerli nell'olio o grasso, in quanto gli alimenti troppo umidi risultano molli dopo la cottura (specialmente le patate). E' consigliabile impanare o infarinare gli alimenti ricchi di acqua (pesce, carne, verdure), avendo cura di eliminare il pane o la farina in eccesso prima di immergerli nell'olio.

Alimento	Quantità massima g.	Temperatura (°C)	Tempo in minuti	
PATATE FRITTE	mezza porzione	190°	5-7	
	porzione intera	190°	11-13	
PESCE	Calamari	160°	6-7	
	Canestrelli	160°	6-7	
	Code di scampi	160°	5-7	
	Sardine	170°	6-7	
	Seppioline	160°	6-7	
	Sogliole (1)	130	160°	5-6
CARNE	Cotolette di manzo (1)	120	160°	5-7
	Cotolette di pollo (2)	240	180°	4-6
	Cosce di pollo (2)	300	180°	20-25
	Polpette (6)	250	160°	4-6
VERDURE	Carciofi	150	160°	5-6
	Cavolfiore	200	160°	4-5
	Funghi	200	160°	4-5
	Melanzane (2 fette)	50	170°	3-4
	Zucchine	150	160°	5-6

I tempi e le temperature di cottura sono approssimativi e devono essere regolati in funzione della quantità e del gusto personale.

FRITTURA DI ALIMENTI SURGELATI

Gli alimenti surgelati sono sovente ricoperti da numerosi cristalli di ghiaccio che bisogna eliminare prima della cottura agitando il cestello. Immergere poi il cestello nell'olio di frittura molto lentamente per evitare il ribollimento dell'olio stesso.

Alimento	Quantità massima g.	Temperatura °C	Tempo in minuti
PATATE FRITTE	200 (*)	190	3-6
CROCHETTE DI PATATE	350	190	6-7
PESCE Bastoncini di merluzzo (6) Gamberetti	150	190	4-5
	150	190	4-5
CARNE Cotolette di pollo (1)	120	190	3-5

I tempi e le temperature di cottura sono approssimativi e devono essere regolati in funzione della quantità e del gusto personale.

(*) Questa è la dose consigliata per ottenere un'ottima frittura.

DURATA DELL'OLIO O GRASSO

Di tanto in tanto, è necessario rinnovarlo completamente. Come in qualsiasi friggitrice, l'olio, se riscaldato più volte, si deteriora! Pertanto, anche se utilizzato e filtrato correttamente, consigliamo di sostituirlo completamente con una certa frequenza. Consigliamo di cambiare l'olio completamente dopo 5/8 usi o nei seguenti casi: Cattivi odori; fumo durante la frittura; l'olio diventa scuro. Prima delle operazioni di pulizia o di manutenzione, spegnere l'apparecchio scollegando la spina e lasciarlo raffreddare. Si raccomanda di eseguire questa operazione dopo ogni frittura, specialmente quando gli alimenti sono stati impanati o infarinati. Le particelle di cibo, rimanendo nel liquido, tendono a bruciarsi e causano un deterioramento più rapido dell'olio o del grasso. Verificare che l'olio sia sufficientemente freddo (attendere circa due ore).

PULIZIA

Prima di qualsiasi pulizia togliere sempre la spina dalla presa di corrente.

Non immergere mai la friggitrice nell'acqua e non metterla sotto il getto del rubinetto. Infiltrandosi, l'acqua provocherebbe folgorazioni. Il coperchio è lavabile in lavastoviglie. Per toglierlo tirarlo verso l'alto. Lavare la vasca con acqua calda e detersivo liquido per piatti. Quindi risciacquare e asciugare con cura. Il cestello può essere lavato in lavastoviglie. Per i modelli con vasca antiaderente, non utilizzare né oggetti né detersivi abrasivi, ma solamente un panno morbido con detergente neutro.

MANUTENZIONE DEL FILTRO ANTIODORE

Filtro amovibile: con il tempo il filtro antiodore situato all'interno del coperchio perde la sua efficacia, si consiglia pertanto di sostituirlo ogni 10/15 utilizzi. Per la sua sostituzione rimuovere l'apposita griglia copri filtro in plastica.

Filtro permanente: il filtro permanente non necessita di sostituzioni in quanto la sua pulizia avviene durante il normale lavaggio del coperchio.