

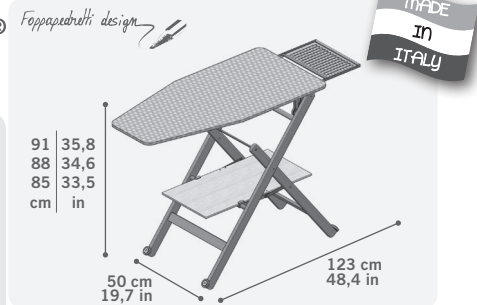
1	cod.7010428187	5	cod.0079007740	9	cod.00902170..	12sx	cod.0040715419
2	cod.0020080100	6	cod.0079003000	10	cod.0040220919	13	cod.7030191187
3	cod.0027109603	7	cod.3010250203	11	cod.0047270919	14	cod.0040103519
4	cod.70103567..	8	cod.7030422687	12dx	cod.0040715319	15	cod.7010111200

- I** Ogni codice ricambio deve essere sempre composto da dieci cifre: completare gli eventuali codici da otto cifre con le due indicanti il colore.
Attenzione: le sostituzioni devono essere richieste solamente tramite il rivenditore. Le caratteristiche cromatiche dei vari materiali possono differire tra loro e non sono vincolanti per il produttore.
- GB** Every code replacement always must be composed from ten figures: to complete the eventual codes from eight indicating figures with the two color. **Note:** the replacement parts may only be ordered through the retailer. The colour characteristics of the various materials can differ and are not binding for the manufacturer.
- F** Chaque code je rends doit être toujours composé de dix chiffres : compléter les éventuels codes de huit chiffres avec deux heures indiquant la couleur. **Attention:** les substitutions ne peuvent être effectuées que par l'intermédiaire du revendeur. Les caractéristiques chromatiques des différents matériaux peuvent varier et n'ont pas de caractère obligatoire pour le fabricant.
- D** Jeder Code gebe ich zurück muß mich immer aus zehn Zahlen zusammensetzen: die möglichen Codes von acht Zahlen mit zwei Stellen zu vervollständigen, die die Farbe angeben. **Wichtig:** ersatz darf nur über den Händler angefordert werden. Die farblichen Merkmale der einzelnen Materialien können voneinander abweichen und sind für den Hersteller nicht verbindlich.
- E** Cada código vuelvo debo siempre ser compuesto de diez cifras: completar los posibles códigos de ocho cifras con las dos horas que indican el color. **¡Atención!** las sustituciones deben ser solicitadas solamente a través del revendedor. Las características cromáticas de los diversos materiales pueden diferir entre sí y no son vinculantes para el productor.
- NL** Elke code geef ik moet altijd uit tien cijfers samengesteld zijn terug: de eventuele codes van acht cijfers met twee uur aanvullen dat de kleur aangeeft. **Opgelet:** vervangen dienen uitsluitend via de wederverkoper te worden besteld. De chromatische eigenschappen van de verscheidene materialen kunnen onderling afwijken en zijn niet bindend voor de fabrikant.

Naturale	03
Noce	06
Bianco	10
Canaletto	6
Wengè	86

FOPPAPEDRETTI
Foppa Pedretti S.p.A.
Via R. Volta, 11 - 24054
Grumello del Monte Bergamo, Italy
tel +39 035 830497 fax +39 035 831283
www.foppapedretti.it

FOPPAPEDRETTI®



Assai

Istruzione montaggio e uso
Instructions for assembly and use
Instructions de montage et mode d'emploi
Montage- und Gebrauchsanweisung
Instrucciones de montaje y uso
Aanwijzingen voor de montage en het gebruik

Asse da stiro pieghevole in legno massiccio
Folding solid wood ironing board
Table a repasser pliante en bois massif
Zusammenklappbares Bügelbrett aus massivholz
Tabla de planchar plegable de madera maciza
Massief houten opvouwbare strijkplant

Avvertenze Warning **Avvertissement** Warnung **Advertencias** Waarschuwingen

Leggere attentamente e conservare per future referenze

- Aprite e chiudete Assai seguendo sempre le indicazioni illustrate.
- Se Assai non si apre estraete il portaferro e poi procedete all'apertura.
- Se Assai non si chiude controllate che il piano stiro sia nella posizione più bassa (pos 1) e poi procedete alla chiusura.
- Quando regolate l'altezza del piano stiro verificate sempre che il sistema di bloccaggio sia nella giusta posizione.
- **ATTENZIONE: la portata massima del pianetto portaferro estraibile è di 5 kg.**
- Controllate periodicamente che le viti di montaggio siano sempre ben bloccate.
- Pulire con un panno umido o del detergente neutro (NO SOLVENTI) e asciugare accuratamente.

Aufmerksam lesen und für zukünftige Referenzen aufbewahren

- Öffnen und schließen Sie Assai, indem Sie immer die abgebildeten Hinweise befolgen.
- Wenn sich Assai nicht öffnen läßt, so ziehen Sie den Bügeleisenhalter heraus und versuchen dann nochmals B enstiro zu öffnen.
- Wenn sich Assai nicht schließen läßt, so überprüfen Sie, ob sich die Bügefläche in der niedrigsten Position (pos 1) befindet und versuchen dann nochmals Assai zu schließen.
- Wenn Sie die Höhe der Bügefläche einstellen, stellen Sie bitte immer sicher, daß das Feststellsystem sich in der richtigen Position befindet.
- **ACHTUNG: Das maximale zulässige Gewicht auf dem Abstellgitter ist 5 kg.**
- Prüfen Sie regelmäßig, ob die Montageschrauben auch immer gut festgezogen sind.
- Mit einem feuchten Tuch oder einem neutralen Reinigungsmittel (KEINE LÖSUNGSMITTEL) säubern und gut abtrocknen.

Read the instructions carefully and keep for future reference

- Open and fold Assai following the indications given.
- If Assai will not open, remove the iron well and then open out the ironing board.
- If Assai will not fold, make sure that the ironing board is in the lowest position (pos 1) and then proceed to fold it.
- When the ironing board is adjusted in height, always make sure that the locking system is in the right position.
- **ATTENTION: Max weight capacity of the iron rest board is 5 kg.**
- From time to time check that the screws of the unit are secured tightly.
- Clean with a damp cloth or neutral detergent (NOT SOLVENTS) and dry carefully.

Leer atentamente y conservar para futuras referencias

- Abrir y cerrar Assai siguiendo siempre las indicaciones ilustradas.
- Si Assai no se abre e extrae r el porta plancha y luego proceder con la abertura.
- Si Assai no se cierra controlar que la tabla de planchar esté en la posición más baja (pos 1) y luego proceder a cerrarlo.
- Cuando se regula la altura de la tabla de planchar verificar siempre que el sistema de bloqueo esté en la posición correcta.
- **ATENCIÓN: la capacidad maxima de la repisa porta plancha es de 5 kg.**
- Controlar periódicamente que los tornillos de montaje estén siempre bien bloqueados.
- Limpiar con un paño húmedo o con detergente neutro (NO CON SOLVENTES) y secar cuidadosamente.

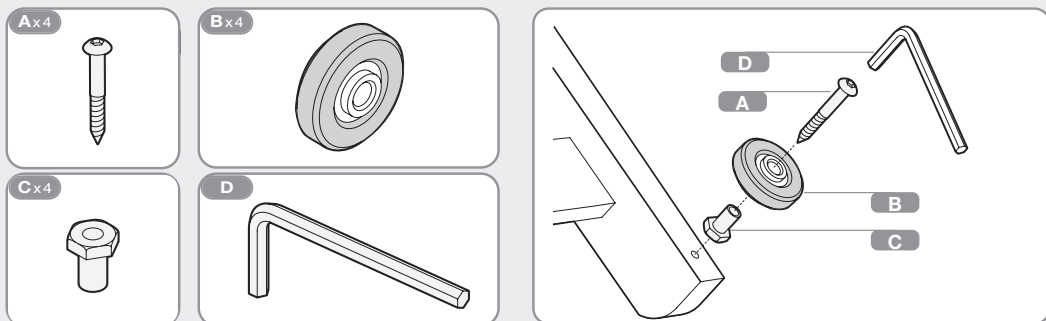
Lire attentivement et conserver en cas de besoin

- Ouvrez et repliez Assai toujours à l'aide des indications illustrées.
- Si Assai ne s'ouvre pas, extrayez le repose-fer, puis procédez à l'ouverture.
- Si Assai ne se replie pas, contrôlez si le plateau de repassagesse trouve dans la position la plus basse (pos 1), puis procédez à la fermeture.
- Lorsque vous réglez le plateau de repassage en hauteur, vérifiez toujours si le système de blocage se trouve dans la bonne position.
- **AVERTISSEMENT: La capacité maximale su plan repose fer amovible est de 5 Kg.**
- Contrôlez régulièrement le serrage des vis d'assemblage.
- Nettoyer à l'aide d'un chiffon humide ou de détergent neutre (NON SOLVANTS), puis essuyer soigneusement.

Lees deze aanwijzingen met aandacht en bewaar ze voor gebruik later

- Open en sluit Assai altijd zoals op de afbeeldingen aangegeven.
- Trek, als Assai niet opengaat, de strijkhouder uit en open daarna opnieuw.
- Controleer, als Assai niet dichtgaat, dat de strijkplank in de laagste stand staat (stand 1) en sluit vervolgens opnieuw.
- Controleer, als u de hoogte van de strijkplank regelt, altijd dat het blokkeer-mechanisme in de juiste stand staat.
- **OPGELET: Het maximale toelaatbare gewicht op de strijkijzerhouder is 5 kg.**
- Controleer regelmatig dat de montageschroeven altijd goed geblokkeerd zijn.
- Schoonmaken met een vochtige doek of een neutraal reinigingsmiddel (GEEN OPLOSMIDDELEN) en zorgvuldig droogmaken.

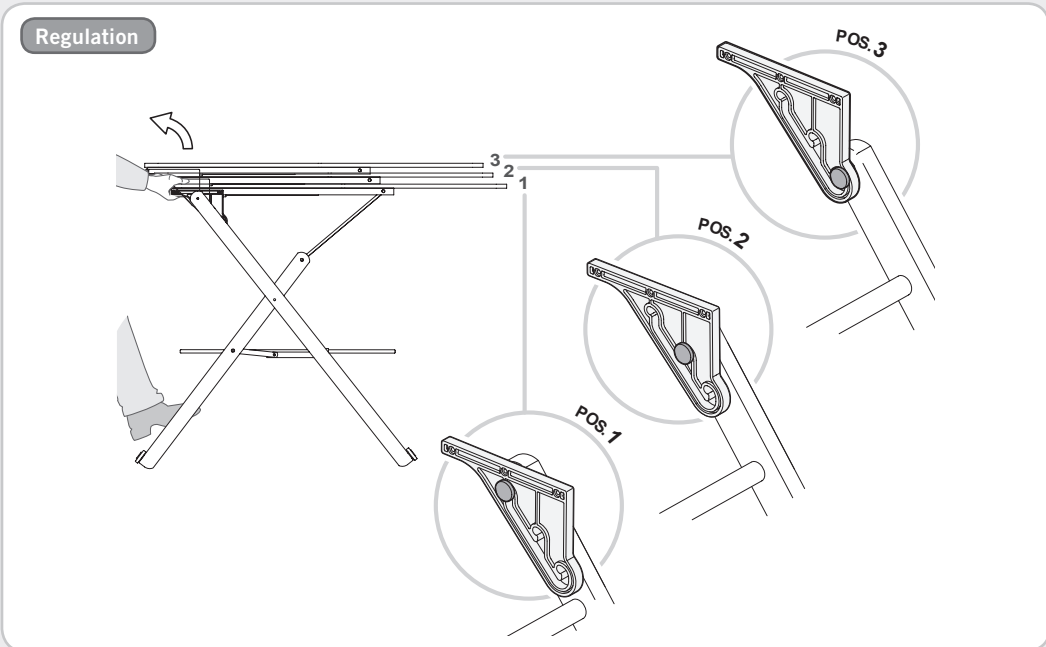
Montaggio Assembly Assemblage Montage Montaje Montage



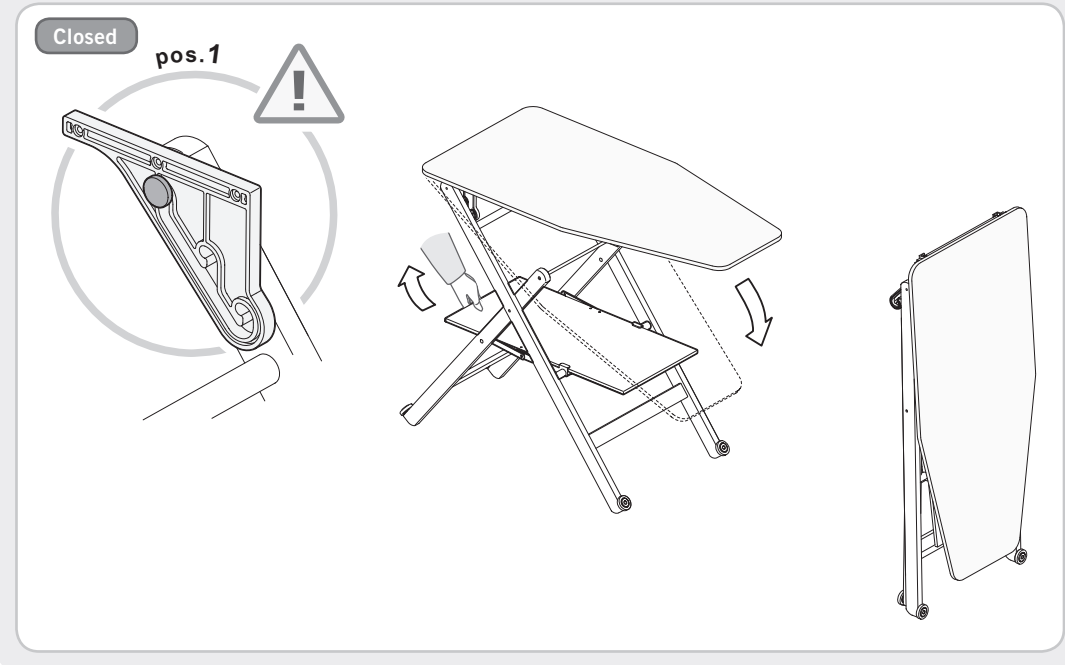
Modo d'uso Instruction for use Mode d'utilisation Bedienungsanweisung Modo de uso Gebruiksaanwijzing



Regolazione Regulation Règlement Regelung Regulación Regelgeving



Modo d'uso Instruction for use Mode d'utilisation Bedienungsanweisung Modo de uso Gebruiksaanwijzing



Composizione Composition Composition Materialien Composición Materialen

- Struttura in legno di faggio verniciato.
- Traverso sostegno piano in legno di faggio grezzo.
- Piano stiro in multistrato di pioppo.
- Pianetto inferiore in truciolare ricoperto con melaminico.
- Copertina piano stiro in cotone stampato con polvere di alluminio termoresistente (senza utilizzo di amianto).
- Panno piano stiro in fibra di poliester 100%.
- Telaio portaferro e tondo sostegno piano in ferro verniciato..
- Particolari plastici in nylon.
- Ruote in nylon ricoperte con gomma.
- Minuteria metallica in ferro zincato.

- Gestell aus lackiertem Buchenholz.
- Buchenholz Bodenträger.
- Bügelfläche aus mehrschichtigem Pappelholz.
- Untere Ablagefläche aus Spanplatte mit Melaminüberzug.
- Abdeckung Bügelfläche aus bedruckter Baumwolle mit wärmebeständigem Aluminiumpulver (ohne die Verwendung von Asbest).
- Bügelbrett Unterlage aus 100% ungewebtem Polyester.
- Abstellgitter und Regalhalter aus lackiertem Metall.
- Nylon-Kunststoff Unterteile.
- Rollen aus Nylon mit Gummi überzogen.
- Verzinkte Kleinteile.

- Coated beechwood frame.
- Shelf beam in raw beech.
- Poplarwood plyboard ironing board.
- Chipboard shelf covered with melamine.
- Printed cotton ironing table cover with heat-resistant aluminium powder (without the use of asbestos).
- 100% polyester lining for ironing board cover.
- Support rod and iron rest in coated iron.
- Plastic parts in nylon.
- Nylon castors with rubber surround.
- Zinc-coated iron screws.

- Estructura de madera de haya barnizada.
- Tabla de planchar de terciado de álamo.
- Tabla de planchar de terciado de álamo.
- Repisa inferior de aglomerado recubierto con melamina.
- Cubierta de la tabla de planchar de algodón estampado con polvo de aluminio termoresistente (sin el uso de amianto).
- Paño de la tabla de planchar de 100 % fibra de poliéster.
- Barra de soporte y apoyo de la plancha de hierro recubierta.
- Pezas de plástico en nylon.
- Ruedas de nylon recubiertas con goma.
- Componentes metálicos de hierro galvanizado.

- Structure en bois de hêtre vernis.
- Faisceau de plateau en hêtre brut.
- Plateau de repassage en peuplier multicouches.
- Petit plateau inférieur en particules revêtu mélamine.
- Housse de la planche à repasser en coton imprimé à la poudre d'aluminium thermorésistante (sans l'utilisation de l'amiante).
- Chiffon du plateau de repassage 100 % fibre de polyester.
- Tige de soutien et de repos de fer en fer revêtu.
- Pièces en plastique en nylon.
- Roulettes en nylon recouvertes de caoutchouc.
- Composants métalliques en fer galvanisé.

- Draagstel van gelakt beukehout.
- Beuken plankdrager.
- Strijkoppervlak van gelaagd populierenhout.
- Onderste legplank van spaanplaat met melaminefineerlaag.
- Strijkplankovertrek van bedrukt katoen met warmtebestendig aluminiumpoeder (zonder gebruik van asbest).
- Strijktafelonderlaag van 100% ongeweven polyester.
- Strijkijzerhouder en plankhouder van gelakt metaal.
- Nylon-kunststof onderdelen.
- Nylon wielen met rubber bedekt.
- Verzinkte onderdelen.