



IT

VENTILATORE A TORRE

FANNY
tower



ISTRUZIONI PER L'USO

Leggere attentamente le istruzioni prima di far funzionare l'apparecchio oppure fare manutenzione.
Osservare tutte le istruzioni di sicurezza; la mancata osservanza delle istruzioni può portare a incidenti e/o danni.
Conservare queste istruzioni per futuro riferimento.

INFORMAZIONI GENERALI DI SICUREZZA

- Utilizzare quest'apparecchio solo come descritto nel presente manuale. Qualsiasi altro uso non consigliato dal costruttore può causare incendi, scosse elettriche o incidenti a persone.
- Assicuratevi che il tipo di alimentazione elettrica sia conforme alle richieste elettriche dell'apparecchio (220-240V~/50Hz).
- Questo apparecchio può essere utilizzato da bambini di età non inferiore a 8 anni e da persone con ridotte capacità fisiche, sensoriali o mentali, o prive di esperienza e della necessaria conoscenza, purché sotto sorveglianza oppure dopo che le stesse abbiano ricevuto istruzioni relative all'uso sicuro dell'apparecchio e alla comprensione dei pericoli ad esso inerenti.
- I bambini non devono giocare con l'apparecchio.
- La pulizia e la manutenzione destinata ad essere effettuata dall'utilizzatore non deve essere effettuata da bambini senza sorveglianza.
- Questo prodotto non è un giocattolo. I bambini devono essere debitamente supervisionati al fine di assicurarsi che non ci giochino.
- Disinserire l'alimentazione della rete in caso di non utilizzo o pulizia.
- Non restringete le griglie di ingresso ed uscita aria.
- Tenete materiali infiammabili come mobili, cuscini, coperte, carte, vestiti, tende ed altro a una distanza di 1 m dal davanti, dai lati e dal retro.
- Non usare il ventilatore in ambienti polverosi o in presenza di vapori infiammabili (ad esempio in un'officina o in un garage).
- Non posizionare nulla sul prodotto; non appendere indumenti bagnati sul ventilatore.
- Utilizzare il ventilatore in un ambiente ben ventilato.
- Non permettete che le dita o oggetti estranei entrino nelle griglie di entrata o di uscita dell'aria dal momento che questo può causare una scossa elettrica o un incendio o danneggiare il termoventilatore.
- Per prevenire incendi non bloccare nè manomettete le griglie in alcuna maniera mentre il ventilatore è in funzionamento.

- **Non utilizzare l'apparecchio in presenza di fili o spine danneggiati.** Se il filo dell'alimentazione è danneggiato dovrà essere sostituito dal produttore, dal suo rivenditore o da una persona similmente qualificata onde evitare rischi.
- Non utilizzare il ventilatore se è stato fatto cadere da una certa altezza o se è stato danneggiato in qualche modo. Contattate un centro assistenza per far controllare il ventilatore o effettuare riparazioni elettriche o meccaniche.
- La più comune causa di surriscaldamento è l'accumulo di polvere nell'apparecchio. Rimuovete gli accumuli di polvere estraendo la spina e pulendo le griglie con l'aiuto di un aspirapolvere.
- Non utilizzate prodotti abrasivi per pulire l'apparecchio. Pulitelo con l'aiuto di uno straccio umido (non bagnato) risciaquato con acqua saponata. Rimuovete la spina dalla presa prima di fare manutenzione.
- Per disconnettere il ventilatore, mettere l'interruttore in posizione OFF e rimuovete la spina dalla presa. Tirate solo la spina. Non tirate il cavo quando spegnete il ventilatore .
- Non collocate nulla sul cavo e non piegate il cavo.
- E' sconsigliato l'uso di prolunghe, perchè la prolunga potrebbe surriscaldarsi e provocare un rischio di incendio. Non utilizzate mai una singola prolunga per far funzionare più di un apparecchio.
- Non immergere il filo, la spina o qualsiasi altro elemento dell'apparecchio in acqua o in altri liquidi.
- Non toccate la spina con le mani bagnate.
- Non posizionare il ventilatore sopra o in prossimità di un'altra fonte di calore.

AVVERTENZA: NON COPRIRE IL VENTILATORE ONDE EVITARNE IL SURRISCALDAMENTO.

Il simbolo sottostante significa appunto questo



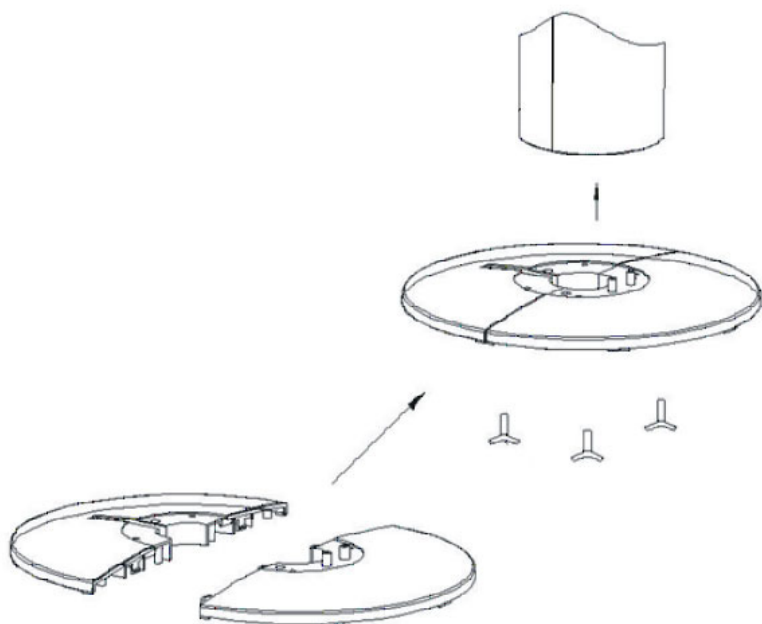
- Pericolo di incendio se, durante il funzionamento, il ventilatore è coperto da oppure è a contatto con materiale **infiammabile** comprese tende, drappaggi, coperte ecc. **TENERE IL VENTILATORE LONTANO DA TALI MATERIALI.**
- Non collegare il ventilatore all'alimentazione prima che sia stato correttamente assemblato o posizionato.
- Non fate andare il cavo sotto a tappeti. Non coprite il cavo con coperte, tappeti o simili. Porre il cavo lontano da aree trafficate o dove non può essere accidentalmente estratto.
- Non utilizzare il ventilatore nelle immediate vicinanze di vasche da bagno, docce, lavabi o piscine.
- Non posizionare il ventilatore sotto una presa.
- Non utilizzare all'aperto.
AVVERTENZA: Non utilizzare il ventilatore con un programmatore o qualsiasi altro dispositivo esterno che accenda il ventilatore automaticamente, in quanto sussistono rischi di incendio se il ventilatore è coperto o posizionato in modo scorretto.
- Alla prima accensione il ventilatore potrebbe emettere un odore leggero e innocuo. Tale odore è la normale conseguenza del primo riscaldamento degli elementi interni riscaldanti e non dovrebbe poi ripresentarsi in seguito.
**ATTENZIONE:
L'INTERRUTTORE ON/OFF NON E' L'UNICO MEZZO PER SCOLLEGARE L'ALIMENTAZIONE.
IN CASO DI NON UTILIZZO, SPOSTAMENTO O MANUTENZIONE DELL'APPARECCHIO, ESTRARRE SEMPRE LA SPINA DALLA PRESA.**
- Un ventilatore ha al suo interno parti che generano archi o scintille. Non deve essere utilizzato in aree che potrebbero essere pericolose come ad esempio aree a rischio di incendio, di esplosione, cariche di sostanze chimiche o atmosfere cariche di umidità.

- Non utilizzare l'apparecchio su superfici morbide, come un letto, dove le griglie possono venire coperte. Appoggiare sempre il ventilatore su una superficie stabile, piana, quando è in funzionamento per evitare che il ventilatore si capovolga. Mettere il cavo in modo tale che il ventilatore o altri oggetti non appoggino su di esso.
- Estrarre sempre la spina quando l'apparecchio non è in uso.
- Al fine di evitare incidenti spegnere l'unità se incustodita.
- In caso di anomalie (un rumore anomalo o uno strano odore), spegnere subito l'apparecchio, non tentare di ripararlo e portarlo al centro di assistenza di zona.

ISTRUZIONI DI MONTAGGIO

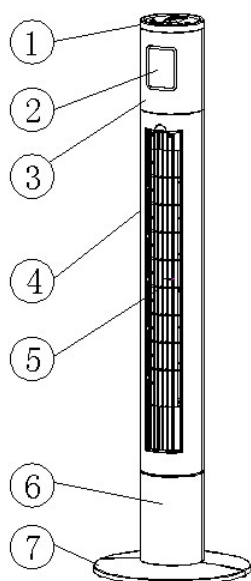
Aprire la confezione ed estrarre le parti dell'apparecchio: corpo, base e telecomando.

Unire le due metà della base, come mostra l'immagine. Fare passare il cavo nel foro centrale. Inserire la base nella parte bassa dell'apparecchio e avvitare le quattro viti.



Prima dell'uso mettere l'apparecchio in verticale e su una superficie piatta.

DESCRIZIONE DELLE PARTI



1. Pannello comandi digitale
2. Display a cristalli liquidi
3. Pannello superiore
4. Pannello posteriore
5. Griglia
6. Pannello inferiore
7. Base
8. Telecomando



COME UTILIZZARE IL VENTILATORE

L'apparecchio non richiede installazione.

Collocare il ventilatore in posizione verticale su una superficie piana e stabile.

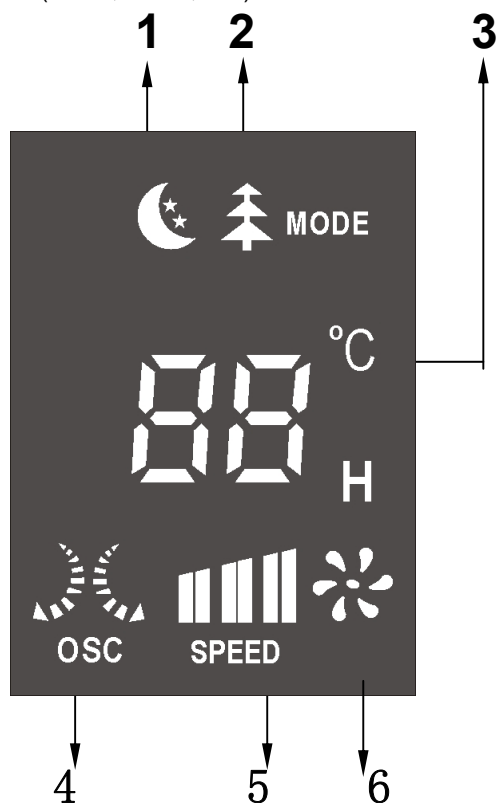
Collegare il cavo di alimentazione ad una presa di corrente appropriata (230V~).

Quando lo muovete utilizzate la maniglia sul retro.

Non utilizzate questo ventilatore in un'area con alta umidità, ricca di polvere o acqua.

Premere ON sul pannello comandi o telecomando. L'emissione di un suono indicherà che l'apparecchio è acceso e sul display digitale si visualizza la temperatura ambiente. La velocità di ventilazione è bassa. Premendo il tasto OFF, la ventilazione si spegnerà.

Questo prodotto può essere utilizzato come ventilatore in 3 modalità (Normal, Natural, Sleep) e con 3 velocità di ventilazione (bassa, media, alta).

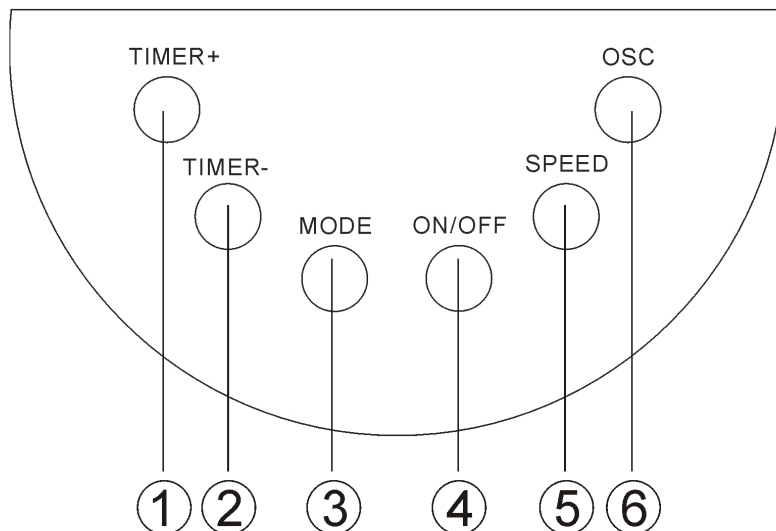


1. Sleep wind
2. Natural wind
3. Display temperatura ambiente (°C) o timer (H)
4. Oscillazione
5. Velocità di ventilazione
6. Display ventilazione accesa

PANNELLO DI CONTROLLO E FUNZIONI ATTIVABILI

1/2 - Tasti TIMER +/-

Quando l'apparecchio è funzionante, toccando il tasto TIMER +/- è possibile impostare il tempo di funzionamento: da 1 a 12 ore, sapendo che ad ogni tocco corrisponderà un intervallo di 1 ora. Contemporaneamente il LED H si accende ed indica le ore corrispondenti. L'unità si spegnerà automaticamente al termine del tempo programmato.



6 - Tasto OSCILLAZIONE (OSC)

Quando l'unità è funzionante, toccando il tasto OSC, l'apparecchio inizia ad oscillare automaticamente e l'aria viene automaticamente indirizzata verso sinistra e destra. Contemporaneamente il LED OSC si accende. Toccando di nuovo il tasto l'oscillazione viene interrotta e il LED OSC si spegne. L'angolo di oscillazione è di 80°.

3 - Tasto per la SELEZIONE DELLA MODALITA' (MODE)

Consente di regolare la modalità di funzionamento dell'apparecchio (SLEEP, NATURE, NORMAL). Contemporaneamente i LED SLEEP, NATURAL si accendono. La modalità NORMAL non viene visualizzata sul DISPLAY.

4 - Tasto ON/OFF

Toccando il tasto ON/OFF il LED di bassa velocità (SPEED) si accende e la macchina inizia a funzionare con bassa velocità. Per spegnere completamente il ventilatore premere il pulsante ON/OFF ancora.

5 - Tasto per la SELEZIONE DELLA VELOCITA' (SPEED)

Consente di regolare la velocità di ventilazione dell'apparecchio (HIGH/MED/LOW). Contemporaneamente il LED SPEED si accende.

TELECOMANDO

E' caratterizzato da sei tasti le cui funzioni sono identiche a quelle dei tasti sul pannello comandi (già spiegate in dettaglio).

COME INSERIRE / RIMUOVERE LE BATTERIE DEL TELECOMANDO (fare riferimento al disegno sottostante).

Aprire lo sportello batteria sul retro del telecomando (premere il retro e tirare lo sportellino).

Porre le pile nello sportellino avendo cura di verificare il corretto posizionamento delle polarità.

Inserire lo sportellino nel telecomando.

Utilizzare due pile tipo LR03 AAA 1,5 V, conformi alla Direttiva Batterie no. 2006/66/CE.

Rimuovere le batterie in caso di prolungato mancato utilizzo del telecomando.





INFORMAZIONE PER IL CORRETTO SMALTIMENTO DELLE BATTERIE AI SENSI DELLA DIRETTIVA EUROPEA 2006/66/EC

Prego sostituire la batteria quando la sua carica elettrica è esaurita: alla fine della sua vita utile questa pila non deve essere smaltita insieme ai rifiuti indifferenziati. Deve essere consegnata presso appositi centri di raccolta differenziata oppure presso i rivenditori che forniscono questo servizio. Smaltire separatamente una batteria consente di evitare possibili effetti negativi sull'ambiente e sulla salute umana derivanti da uno smaltimento inadeguato e permette di recuperare e riciclare i materiali di cui è composta, con importanti risparmi di energia e risorse. Per sottolineare l'obbligo di smaltire separatamente le batterie, sulla pila è riportato il simbolo del cassonetto barrato. Lo smaltimento abusivo del prodotto da parte dell'utente comporta l'applicazione delle sanzioni amministrative previste dalla normativa vigente.

MANUTENZIONE E STOCCAGGIO

ATTENZIONE: ESTRARRE SEMPRE LA SPINA PRIMA DI PULIRE L'APPARECCHIO O FARE MANUTENZIONE.

IMPORTANTE: NON IMMERGERE IL VENTILATORE IN ACQUA.

Pulizia della superficie esterna dell'apparecchio

Spegnere il ventilatore e rimuovere la spina prima di fare pulizia, o muovere l'apparecchio.

Usare un panno morbido per rimuovere la polvere dal prodotto.

Se questo non basta, usare un panno morbido inumidito con acqua e detergente neutro a temperatura inferiore a 50°C.

Lasciare asciugare completamente l'apparecchio prima di utilizzarlo.

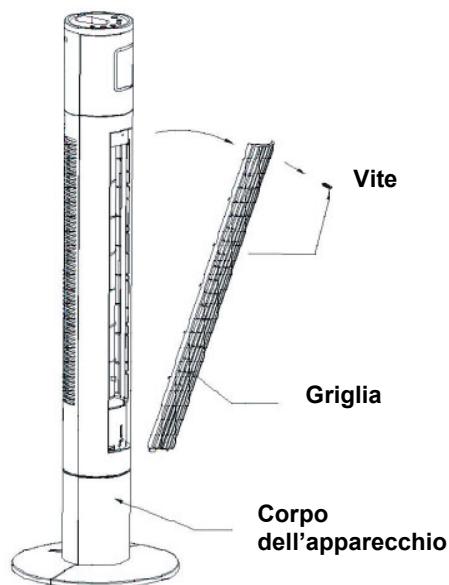
Non applicare detersivi corrosivi o solventi quali benzina. Non lavare l'apparecchio con acqua. Durante la pulizia non usare oli, sostanze chimiche o altri oggetti che possano danneggiare la superficie.

Utilizzare un aspirapolvere per rimuovere la polvere dalle griglie di entrata e uscita dell'aria.

Pulizia della ventola interna

Pulire la ventola interna frequentemente, secondo le condizioni dell'ambiente in cui si utilizza l'apparecchio: una ventola interna sporca può impedire il corretto funzionamento del ventilatore. Svitare la vite ed estrarre la griglia frontale premendola verso il basso come indicato dalla freccia nel disegno sottostante. Aspirare la ventola interna con un aspirapolvere.

Rimontare la griglia sul ventilatore.



STOCCAGGIO

Nei periodi di non utilizzo, scollegare il cavo di alimentazione e conservare l'apparecchio insieme a questo manuale nella scatola originale in un luogo fresco e ventilato.



INFORMAZIONE PER IL CORRETTO SMALTIMENTO DEL PRODOTTO AI SENSI DELLA DIRETTIVA EUROPEA 2002/96/CE

Alla fine della sua vita utile questo apparecchio non deve essere smaltito insieme ai rifiuti domestici. Deve essere consegnato presso appositi centri di raccolta differenziata oppure presso i rivenditori che forniscono questo servizio. Smaltire separatamente un apparecchio elettrico ed elettronico consente di evitare possibili effetti negativi sull'ambiente e sulla salute umana derivanti da uno smaltimento inadeguato e permette di recuperare e riciclare i materiali di cui è composto, con importanti risparmi di energia e risorse. Per sottolineare l'obbligo di smaltire separatamente queste apparecchiature, sul prodotto è riportato il simbolo del cassonetto barrato. Lo smaltimento abusivo del prodotto da parte dell'utente comporta l'applicazione delle sanzioni amministrative previste dalla normativa vigente.



improve your life

www.argoclima.com

MADE IN CHINA