

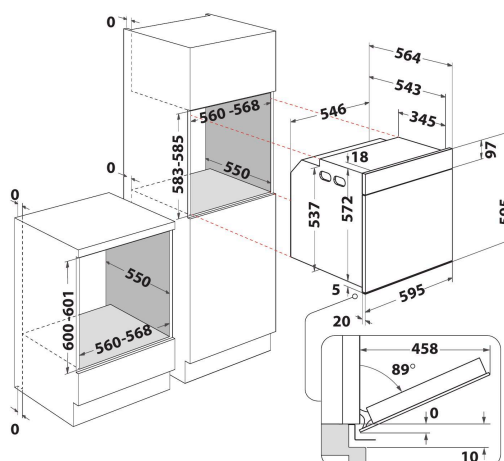
OAKZ9 156 P IX

12NC: 859991541840

Codice EAN: 8003437834592

Whirlpool

SENSING THE DIFFERENCE



- Sistema autopulente Piroolitico
- Classe di efficienza energetica A
- Cavità 73 lt
- Funzione Scongelo
- Grill
- Interno smaltato di facile pulizia
- Turbo Grill
- Maxi Cooking
- Funzione Pasticceria
- Funzioni speciali
- Preriscaldamento rapido
- Statico
- Manopole "Push-Push" a scomparsa
- Porta sicura raffreddata
- Maniglia esterna
- Blocco di sicurezza
- Timer

Forno elettrico incasso Whirlpool: colore inox, autopulente - OAKZ9 156 P IX

Caratteristiche di questo forno da incasso Whirlpool: tecnologia autopulente, che utilizza un ciclo ad alta temperatura per trasformare in cenere i residui di cibo, consentendo di pulire facilmente con una spugna. Tecnologia elettrica avanzata per cucinare risparmiando energia. Lampada alogena consente prestazioni a basso consumo energetico.



5 funzioni principali

Molteplici metodi di cottura. Le 5 funzioni principali di cottura offrono soluzioni flessibili con risultati perfetti per ogni ricetta.



Schermo LCD con informazioni grafiche

Un display LCD che ti guida durante la cottura. Include 9 funzioni speciali.



Estetica Absolute

Con un design futuristico, la collezione Absolute è progettata per cucine moderne e high-tech. Dotati dell'innovativa tecnologia 6° SENSO, i forni Absolute garantiscono massima flessibilità e facilità d'uso con un aspetto distintivo e finiture originali.



Controllo elettronico della temperatura

Massima precisione nel controllo della temperatura, cotture perfette e uniformi in tutta la cavità forno.



Guide Telescopiche

Movimento fluido. Questo forno Whirlpool è dotato di guide telescopiche per una maggiore facilità d'uso.



Pulizia Piroolitica

La tecnologia piroolitica usa un ciclo ad alta temperatura per ridurre in cenere i resti di cibo, che si possono quindi facilmente pulire con una spugna. I pannelli in vetro termoriflettente della porta forno mantengono bassa la temperatura esterna, per maggiore sicurezza.



Cavità XXL 73 lt

Creatività in cucina senza limiti di spazio. Questo forno è dotato di un'ampia cavità da 73 lt, con griglie posizionabili su 5 differenti livelli. Una nuova gestione del forno che permette di sperimentare grande creatività in cucina.



Classe energetica

I forni con classe energetica A/A+ garantiscono un'efficienza energetica eccellente, consentendo un risparmio energetico, economico e meno consumi.



Manopole Push-Push

Manopole dal design ricercato, ergonomiche e a scomparsa con la semplice pressione di un dito.

OAKZ9 156 P IX

12NC: 859991541840

Codice EAN: 8003437834592

Whirlpool

SENSING THE DIFFERENCE

CARATTERISTICHE PRINCIPALI

Linea prodotto	Forno
Nome prodotto / codice commerciale	OAKZ9 156 P IX
Colore principale	Inox
Tipologia costruttiva del prodotto	Da incasso
Tipo di controllo	Elettronico
Tipologia dei dispositivi di controllo e segnalazione	-
Vi sono alcuni comandi del piano di cottura integrati?	No
Che tipo di piano di cottura può essere comandato dal forno?	-
Programmi automatici	Sì
Corrente	16
Tensione	220-240
Frequenza	50/60
Lunghezza del cavo di alimentazione elettrica	90
Tipo di spina	No
Profondità con porta aperta a 90 gradi	-
Altezza del prodotto	595
Larghezza del prodotto	595
Profondità del prodotto	564
Altezza minima della nicchia	0
Larghezza minima della nicchia	0
Profondità della nicchia	0
Peso netto	32
Volume utile del primo vano cottura	73
Sistema autopulente integrato	Pirolisi
Griglie	1
Leccarde	1

SPECIFICHE TECNICHE

Timer elettronico	-
Programmatore tempo	Elettronico
Opzioni di programmazione tempo	Inizio e fine
Dispositivo di sicurezza	-
Luce interna	Sì
Numero di luci interne	1
Posizione delle luci interne	Retro
Guide forno	Telescopiche
Sonda	No

PRESTAZIONI

Funzionamento	Elettrico
Tipo di energia	Elettricità
Classe di efficienza energetica - nuova (2010/30/EU)	A
Consumo energetico per ciclo forno tradizionale - NUOVO (2010/30/CE)	0.91
Consumo energetico per ciclo a convezione forzata - NUOVO (2010/30/CE)	0.82

ENERG Y UA
енергия · ενεργεια IE 1A

Whirlpool OAKZ9 156 P IX

73 l

0.91 kWh/cycle*

0.82 kWh/cycle*

* questa · cyklus · portion · zykus · mēlypavimas · ciclo · tsükkel · ohjelma · ciklus
ciklus · cikls · ciklu · cycles · cykl · ciclu · program · cykel

65/2014