



IT

## VENTILATORE DA TAVOLO E A PIANTANA

*Iridium*



### ISTRUZIONI PER L'USO

Leggere attentamente le istruzioni prima di far funzionare l'apparecchio oppure fare manutenzione. Osservare tutte le istruzioni di sicurezza; la mancata osservanza delle istruzioni può portare a incidenti e/o danni. Conservare queste istruzioni per futuro riferimento.

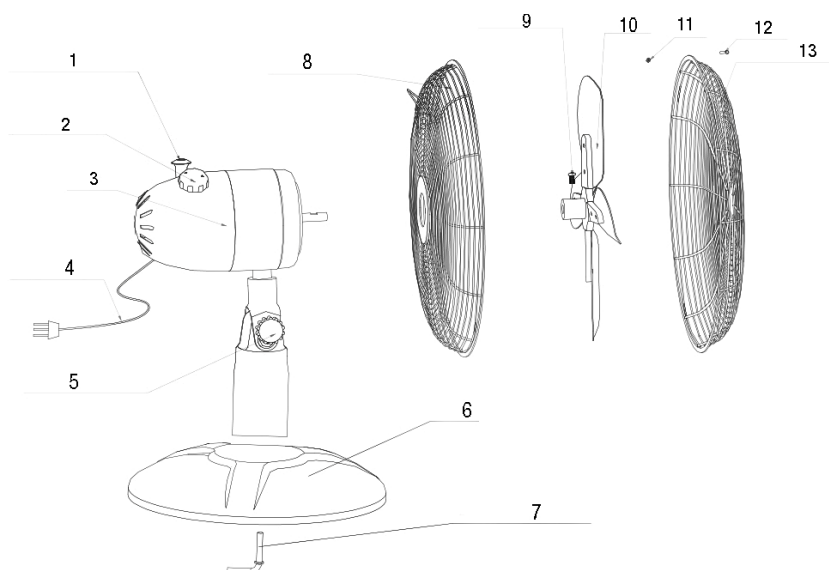
## INFORMAZIONI GENERALI DI SICUREZZA

- Utilizzare quest'apparecchio solo come descritto nel presente manuale. Qualsiasi altro uso non consigliato dal costruttore può causare incendi, scosse elettriche o incidenti a persone.
- Assicuratevi che il tipo di alimentazione elettrica sia conforme alle richieste elettriche dell'apparecchio (220-240V~/50Hz).
- Questo apparecchio può essere utilizzato da bambini di età non inferiore a 8 anni e da persone con ridotte capacità fisiche, sensoriali o mentali, o prive di esperienza e della necessaria conoscenza, purché sotto sorveglianza oppure dopo che le stesse abbiano ricevuto istruzioni relative all'uso sicuro dell'apparecchio e alla comprensione dei pericoli ad esso inerenti.
- I bambini non devono giocare con l'apparecchio.
- La pulizia e la manutenzione destinata ad essere effettuata dall'utilizzatore non deve essere effettuata da bambini senza sorveglianza.
- Questo prodotto non è un giocattolo. I bambini devono essere debitamente supervisionati al fine di assicurarsi che non ci giochino.
- Disinserire l'alimentazione della rete in caso di non utilizzo o pulizia.
- Non restringete le griglie di ingresso ed uscita aria.
- Non posizionare nulla sul prodotto; non appendere indumenti bagnati sul ventilatore.
- Non permettete che le dita o oggetti estranei entrino nelle griglie di entrata o di uscita dell'aria dal momento che questo può causare una scossa elettrica o un incendio o danneggiare il ventilatore.
- Per prevenire incendi non bloccare nè manomettete le griglie in alcuna maniera mentre il ventilatore è in funzionamento.
- Non utilizzare l'apparecchio in presenza di fili o spine danneggiati. Se il filo dell'alimentazione è danneggiato dovrà essere sostituito dal produttore, dal suo rivenditore o da una persona similmente qualificata onde evitare rischi.

- Non utilizzare il ventilatore se è stato fatto cadere da una certa altezza o se è stato danneggiato in qualche modo. Contattate un centro assistenza per far controllare il ventilatore o effettuare riparazioni elettriche o meccaniche.
- Per disconnettere il ventilatore, mettere l'interruttore in posizione OFF e rimuovete la spina dalla presa. Tirate solo la spina. Non tirate il cavo quando spegnete il ventilatore .
- Non collocate nulla sul cavo e non piegate il cavo.
- E' sconsigliato l'uso di prolunghe, perchè la prolunga potrebbe surriscaldarsi e provocare un rischio di incendio. Non utilizzate mai una singola prolunga per far funzionare più di un apparecchio.
- Non immergere il filo, la spina o qualsiasi altro elemento dell'apparecchio in acqua o in altri liquidi.
- Non toccate la spina con le mani bagnate.
- Non posizionare il ventilatore sopra o in prossimità di un'altra fonte di calore.
- Non fate andare il cavo sotto a tappeti. Non coprite il cavo con coperte, tappeti o simili. Porre il cavo lontano da aree trafficate o dove non può essere accidentalmente estratto.
- Non posizionare il ventilatore sotto una presa.
- Non utilizzare all'aperto.
- Non utilizzare l'apparecchio su superfici morbide, come un letto, dove le griglie possono venire coperte. Appoggiare sempre il ventilatore su una superficie stabile, piana, quando è in funzionamento per evitare che il ventilatore si capovolga. Mettere il cavo in modo tale che il ventilatore o altri oggetti non appoggino su di esso.
- Estrarre sempre la spina quando l'apparecchio non è in uso.
- Al fine di evitare incidenti spegnere l'unità se incustodita.
- In caso di anomalie (un rumore anomalo o uno strano odore), spegnere subito l'apparecchio, non tentare di ripararlo e portarlo al centro di assistenza di zona.

## DESCRIZIONE DELLE PARTI

1. Manopola dell'oscillazione
2. Manopola dell'interruttore
3. Motore
4. Cavo di alimentazione
5. Manopola di regolazione
6. Vite della base
7. Base
8. Griglia posteriore
9. Vite per settaggio
10. Pale
11. Dado
12. Vite
13. Griglia frontale



## MONTAGGIO DELLA PARTE VENTILAZIONE

1. Aprire la confezione ed estrarre le parti dell'apparecchio. Individuare il motore e separare la griglia frontale da quella posteriore se sono unite.
2. Prendere la griglia posteriore e allinearla al motore; la griglia di sicurezza può essere inserita solo in un modo: con la maniglia rivolta verso l'alto.
3. Avvitare il dado di plastica per fissare la griglia.
4. Allentare la vite di fissaggio delle pale, far scorrere le pale sull'albero del motore, serrare la vite sul piatto dell'albero per fissare la lama.
5. Assemblare la griglia frontale con la griglia posteriore. Stringere il dado e il bullone di sicurezza e fissare insieme le griglie.
6. Rimuovere la vite per il settaggio sull'albero, allineare la base con il foro dell'albero, inserire la vite di base e stringere.

## ISTRUZIONI DI MONTAGGIO BASE

Collegare la base al corpo dell'apparecchio utilizzando le viti incluse. L'apparecchio non richiede installazione. Collocare il ventilatore su un tavolo.

## COME UTILIZZARE IL VENTILATORE

Collegare il cavo di alimentazione ad una presa di corrente appropriata (220-240V~).

Questo ventilatore può essere utilizzato come ventilatore **in 3 modalità di ventilazione**: bassa, media e alta.

L'apparecchio è dotato di una parte superiore che gira e oscilla con bassi livelli di rumorosità e con un basso uso di corrente elettrica. Il ventilatore ha un buon livello di affidabilità e sicurezza e fornisce un flusso d'aria efficiente.

L'interruttore ON/OFF è incorporato nella manopola dell'interruttore sul motore dove è possibile selezionare anche la velocità di ventilazione:

0-Il ventilatore è spento

1-Il ventilatore funziona a bassa velocità

2-Il ventilatore funziona a media velocità

3-Il ventilatore funziona ad alta velocità

Il ventilatore può funzionare in modalità oscillazione oppure in modalità statica.

Per far oscillare la testa del ventilatore, spingere verso il basso la manopola di oscillazione.

Per fermare l'oscillazione della testa del ventilatore, tirare verso l'alto la manopola di oscillazione.

Un dispositivo di protezione termale è stato montato sul motore. Quando il motore si surriscalda per vari motivi, la temperatura del motore raggiunge il punto di fusione e l'apparecchio si spegne automaticamente. Quando il dispositivo di protezione è fuso, sostituire un nuovo dispositivo di protezione termale prima che il ventilatore venga utilizzato di nuovo, in modo da evitare problemi.

**ATTENZIONE: ESTRARRE SEMPRE LA SPINA PRIMA DI PULIRE L'APPARECCHIO O FARE MANUTENZIONE.**

**IMPORTANTE: NON IMMERGERE IL VENTILATORE IN ACQUA.**

### **Pulizia della superficie esterna dell'apparecchio**

Spegnere il ventilatore e rimuovere la spina prima di fare pulizia o muovere l'apparecchio.

Usare un panno morbido per rimuovere la polvere dal prodotto.

Se questo non basta, usare un panno morbido inumidito con acqua e detergente neutro a temperatura inferiore a 50°C.

Lasciare asciugare completamente l'apparecchio prima di utilizzarlo.

Non applicare detergenti corrosivi o solventi quali benzina. Non lavare l'apparecchio con acqua. Durante la pulizia non usare oli, sostanze chimiche o altri oggetti che possano danneggiare la superficie.

Utilizzare un aspirapolvere per rimuovere la polvere dalle griglie di entrata e uscita dell'aria.

### **STOCCAGGIO**

Nei periodi di non utilizzo, scollegare il cavo di alimentazione e conservare l'apparecchio insieme a questo manuale nella scatola originale in un luogo fresco e ventilato.



### **INFORMAZIONE PER IL CORRETTO SMALTIMENTO DEL PRODOTTO ai sensi dell'art. 26 D.Lgs 14/03/14, no. 49 "ATTUAZIONE DELLA DIRETTIVA EUROPEA 2012/19/UE SUI RIFIUTI DA APPARECCHIATURE ELETTRICHE ED ELETTRONICHE"**

Alla fine della sua vita utile questo apparecchio non deve essere smaltito insieme ai rifiuti domestici. Richiamiamo l'importante ruolo del consumatore nel contribuire al riutilizzo, al riciclaggio e ad altre forme di recupero di tali rifiuti. L'apparecchio deve essere consegnato in modo differenziato presso appositi centri di raccolta comunali oppure gratuitamente presso i rivenditori, all'atto dell'acquisto di una nuova apparecchiatura di tipo equivalente.

Per prodotti di dimensione esterna inferiore a 25 cm tale servizio di ritiro gratuito del rifiuto deve essere obbligatoriamente fornito gratuitamente dai rivenditori di grandi dimensioni (superficie di vendita di almeno 400m<sup>2</sup>) anche nel caso in cui non venga acquistata alcuna apparecchiatura equivalente.

Smaltire separatamente un apparecchio elettrico ed elettronico consente di evitare possibili effetti negativi sull'ambiente e sulla salute umana derivanti da uno smaltimento inadeguato e permette di recuperare e riciclare i materiali di cui è composto, con importanti risparmi di energia e risorse.

Per sottolineare l'obbligo di smaltire separatamente queste apparecchiature, sul prodotto è riportato il simbolo del cassonetto barrato.



[www.argoclima.com](http://www.argoclima.com)