



SPIEDINA

Grill Elettrico | Grill barbecue | Parrilla Eléctrica | Eléctrico Grill

Cod. 118330021



Manuale d'uso

User manual
Manual de usuario
Manual do usuário





Vi ringraziamo per aver acquistato questo prodotto.

Prima dell'utilizzo, si raccomanda di leggere attentamente tutte le istruzioni e di conservarle per eventuali consultazioni future. Non utilizzare questo apparecchio per scopi diversi da quelli descritti nel presente manuale.

COLLEGAMENTO A RETE

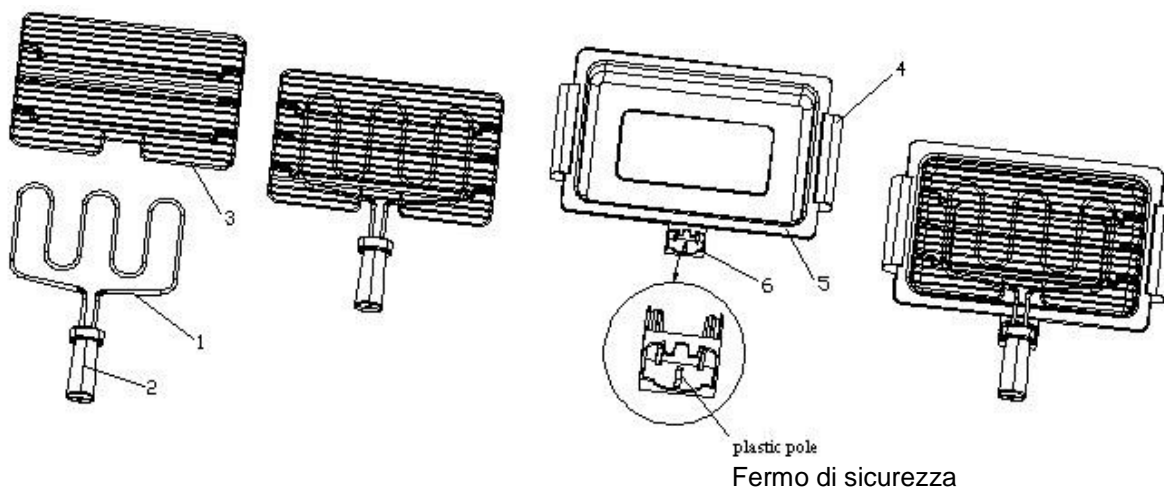
L'apparecchio deve essere collegato ad una presa di corrente a norma, dotata di messa a terra. La tensione di rete deve corrispondere alla tensione di alimentazione, specificata sulla targhetta apposta sull'apparecchio.

AVVERTENZE IMPORTANTI

- Attenzione: evitare di ricoprire l'elemento riscaldante con pellicola di alluminio o di appoggiarvi un vassoio da barbecue in alluminio, poiché l'accumulo di calore che in tal caso si creerebbe potrebbe danneggiarlo irreparabilmente.
- Prima di utilizzare il grill controllare scrupolosamente la sua integrità, così come quella del cavo di alimentazione. Qualora si riscontrassero eventuali danni, evitare di accenderlo e contattare un Centro di Assistenza Tecnica autorizzato.
- Durante l'uso il grill deve essere posizionato su una superficie piana, orizzontale e resistente al calore e ad eventuali schizzi o macchie di unto. Durante la cottura di cibi ad elevato contenuto di grassi, questi schizzi sono praticamente inevitabili.
- Durante l'uso il grill non deve essere posizionato in prossimità di una parete o di superfici infiammabili.
- I cibi ad elevato contenuto di grassi possono bruciare con una certa facilità: la loro cottura deve pertanto essere controllata continuamente.
- Prima di utilizzare il grill controllare che l'elemento riscaldante sia correttamente montato e saldamente inserito sulla base.
- Il funzionamento del grill deve essere continuamente e attentamente sorvegliato. Si raccomanda, per ragioni di sicurezza, di non lasciarlo alla portata di bambini.
- Per far funzionare il grill si deve categoricamente evitare di utilizzare carbonella e altri tipi di combustibili solidi o liquidi.
- Durante l'uso, l'elemento riscaldante e la base raggiungono temperature molto alte, che vengono mantenute a lungo anche dopo che il grill è stato spento. Onde evitare eventuali scottature, prima di toccarlo si deve quindi attendere che si sia completamente raffreddato.
- Al fine di prevenire eventuali folgorazioni, l'elemento riscaldante e il cavo di alimentazione non devono essere immersi in acqua o entrare in contatto con essa.
- Evitare che il cavo di alimentazione entri in contatto con superfici calde, che potrebbero danneggiare il rivestimento isolante.
- Scollegare sempre il cavo di alimentazione dalla presa di corrente:
 - in caso di guasto o malfunzionamento
 - prima di effettuare qualsiasi operazione di pulizia
 - al termine dell'uso.
- L'eventuale impiego di una prolunga può comportare una perdita di potenza e il surriscaldamento del cavo. Qualora sia necessario utilizzarne una, ci si deve accertare che il cavo sia completamente esteso, e non avvolto in spire.
- Prima di spostare, trasportare o riporre il grill si deve attendere che si sia completamente raffreddato.
- Evitare di riporre o di lasciare il grill all'aperto, oppure in luoghi ove sia esposto al sole o all'umidità ambientale.
- Il costruttore non può riconoscere alcuna responsabilità conseguente a danni dovuti ad uso improprio o al mancato rispetto delle istruzioni.
- Il grill è progettato e costruito in funzione di un impiego tipicamente domestico, e non per uso a fini commerciali.

- Al fine di rispettare le prescrizioni di legge e di evitare pericoli per l'utente, le eventuali riparazioni che si rendessero necessarie devono essere effettuate da un Centro di Assistenza Tecnica autorizzato.
- Nell'eventualità di danni o malfunzionamenti, il grill deve essere riparato presso un Centro di Assistenza Tecnica autorizzato. Le riparazioni richiedono utensili particolari. Evitare di cercare di ripararlo personalmente.
- PERICOLO: questo apparecchio è esclusivamente destinato all'uso in interni.
- PERICOLO: evitare di immergere in acqua l'elemento riscaldante, l'impugnatura o la spina del cavo di alimentazione.
- PERICOLO: in caso di eventuali danni, il cavo di alimentazione deve essere sostituito presso un Centro di Assistenza Tecnica autorizzato.
- PERICOLO: non utilizzare carbonella o qualsiasi altro tipo di combustibile solido o liquido.

DESCRIZIONE DEI COMPONENTI



- 1 Elemento riscaldante
- 2 Impugnatura
- 3 Griglia
- 4 Maniglie base
- 5 Base
- 6 Supporto impugnatura
- 7 Doppia griglia in dotazione

PRIMA DI INIZIARE AD UTILIZZARE IL GRILL

- (1) Estrarre tutti i componenti dall'imballo.
- (2) Pulire la griglia.
- (3) Assemblare i vari componenti:
 1. Montare il supporto sulla base utilizzando le due viti di fissaggio. Il supporto deve essere posizionato in modo da potervi appoggiare l'elemento riscaldante (vedere la figura soprastante).
 2. Agganciare l'elemento riscaldante sul supporto, accertandosi che il fermo di sicurezza si innesti saldamente nel foro che si trova al di sotto dell'impugnatura.
 3. Appoggiare il grill su una superficie adeguatamente stabile e robusta. Il percorso del cavo di alimentazione deve essere tale da prevenirne il calpestamento o lo schiacciamento.
 4. Fare funzionare a vuoto il grill per una decina di minuti, in modo da eliminare gli eventuali residui oleosi di lavorazione depositati sull'elemento riscaldamento. Durante questa fase l'elemento riscaldamento può emettere un po' di fumo e odore di bruciato: prevedere una ventilazione adeguata.

USO DEL GRILL

- (1) Agganciare l'elemento riscaldante sul supporto, accertandosi che il fermo di sicurezza si innesti saldamente nel foro che si trova al di sotto dell'impugnatura.
- (2) Collegare la spina del cavo di alimentazione ad una presa di corrente.
- (3) Quando il grill si è riscaldato a sufficienza, appoggiare sulla griglia gli alimenti da cucinare.
- (4) Al termine della cottura, scollegare la spina del cavo di alimentazione dalla presa di corrente.
- (5) Se si desidera cucinare alimenti che devono essere rigirati durante la cottura, si può utilizzare la doppia griglia in dotazione, appoggiandola sopra l'elemento riscaldante.
- (6) Utilizzare sempre un guanto da cucina per maneggiare la doppia griglia e lasciare raffreddare prima di toccare e pulire.

PULIZIA

- Si raccomanda di pulire accuratamente il grill al termine dell'uso.
- Prima di iniziare a pulirlo ci si deve accertare che sia scollegato dalla presa di corrente e completamente raffreddato.
- Rimuovere l'elemento grigliante dal supporto. Evitare di accenderlo se non si trova in posizione, agganciato al supporto.
- Pulire l'elemento grigliante e asciugarlo accuratamente.
- Pulire la griglia e la base e asciugarle accuratamente.
- Per la pulizia del grill evitare di usare spugnette abrasive o pagliette metalliche.

CONSERVAZIONE

Dopo la pulizia, riporre il grill in un luogo fresco e asciutto.

ATTENZIONE

- Questo grill non deve essere utilizzato da bambini e da persone con limitate capacità fisiche, sensoriali e cognitive o con scarsa esperienza, a meno che non si trovino sotto l'attenta, diretta e costante sorveglianza di una persona qualificata o abbiano ricevuto tutte le necessarie istruzioni riguardanti il suo corretto utilizzo.
- Durante l'uso, il grill può raggiungere temperature particolarmente elevate.
- Evitare che i bambini possano utilizzare l'apparecchio per gioco.
- L'accensione della griglia non deve essere controllata da un timer esterno o da altri dispositivi di controllo a distanza

CARATTERISTICHE TECNICHE

Alimentazione: AC 220-240V, 50/60Hz

Consumo: 1600 W

- Questo apparecchio è conforme alla Direttiva 2014/30/CE, relativa al rispetto dei requisiti essenziali di compatibilità elettromagnetica (E.M.C.).
- Questo apparecchio è conforme alla Direttiva 2014/35/CE, che riguarda le prescrizioni relative alla sicurezza degli apparecchi elettronici e loro accessori collegati alla rete, per uso domestico o analogo uso generale (L.V.D.).
- A causa della continua evoluzione dei prodotti, le caratteristiche ed il disegno di questo modello possono variare senza preavviso.
- L'Azienda declina ogni responsabilità per l'utilizzo improprio del prodotto.



SMALTIMENTO

La presenza del simbolo del bidone barrato indica che:

- *Questo apparecchio non è da considerarsi quale rifiuto urbano: il suo smaltimento deve pertanto essere effettuato mediante raccolta separata.*
- *Lo smaltimento effettuato in maniera non separata può costituire un potenziale danno per l'ambiente e per la salute. Tale prodotto può essere restituito al distributore all'atto dell'acquisto di un nuovo apparecchio.*
- *Lo smaltimento improprio dell'apparecchio costituisce condotta fraudolenta ed è soggetto a sanzioni da parte dell'Autorità di Pubblica Sicurezza.*
- *Per ulteriori informazioni è possibile rivolgersi all'amministrazione locale competente in materia ambientale.*

CONDIZIONI DI GARANZIA

La Società MELCHIONI S.p.A., distributrice sul territorio italiano del marchio MELCHIONI FAMILY, vi ringrazia per la scelta e vi garantisce che i propri apparecchi sono frutto delle ultime tecnologie e ricerche.

L' apparecchio è coperto dalla garanzia **convenzionale** per il periodo di **DUE ANNI** dalla data di acquisto da parte del primo utente. La presente garanzia lascia impregiudicata la validità della normativa in vigore riguardante i beni di consumo (art 1519 bis - nonies del Codice Civile).

I componenti o le parti che risulteranno difettosi per accertate cause di fabbricazione saranno riparati o sostituiti gratuitamente presso la nostra rete d'assistenza autorizzata, **durante il periodo di garanzia** di cui sopra. La MELCHIONI SPA si riserva il diritto di effettuare la sostituzione integrale dell'apparecchio, qualora la riparabilità risultasse impossibile o troppo onerosa, con un altro apparecchio uguale (o simile) nel corso del periodo di garanzia. In questo caso la decorrenza della garanzia rimane quella del primo acquisto: la prestazione eseguita in garanzia non prolunga il periodo della garanzia stessa. Questo apparecchio non verrà mai considerato difettoso per materiali o fabbricazione qualora dovesse essere adattato, cambiato o regolato, per conformarsi a norme di sicurezza e/o tecniche nazionali o locali, in vigore in un Paese diverso da quello per il quale è stato originariamente progettato e fabbricato.

Questo apparecchio è stato progettato e costruito per un impiego esclusivamente domestico: qualunque altro utilizzo fa decadere la garanzia.

La garanzia non copre:

- le parti soggette ad usura o logorio, né quelle parti che necessitano di una sostituzione e/o manutenzione periodica;
- l'uso professionale del prodotto;
- i mal funzionamenti o qualsiasi difetto dovuti ad errata installazione, configurazione, aggiornamento di software / BIOS / firmware non eseguita da personale autorizzato MELCHIONI SPA;
- riparazioni o interventi eseguiti da persone non autorizzate da MELCHIONI SPA;
- manipolazioni di componenti dell'assemblaggio o, ove applicabile, del software;
- difetti provocati da caduta o trasporto, fulmine, sbalzi di tensione, infiltrazioni di liquidi, apertura dell'apparecchio, intemperie, fuoco, disordini pubblici, aerazione inadeguata o errata alimentazione;
- eventuali accessori, ad esempio: scatole, borse, batterie, ecc. usate con questo prodotto;
- interventi a domicilio per controlli di comodo o presunti difetti.

SCHEDA DI GARANZIA

Il riconoscimento della garanzia da parte di MELCHIONI SPA, o dei suoi centri di assistenza autorizzati, è subordinata alla presentazione di un documento fiscale che compri l'effettiva data d'acquisto. Lo stesso non deve presentare manomissioni o cancellature: in presenza di questi MELCHIONI SPA si riserva il diritto di rifiutare l'intervento in garanzia.

La garanzia non sarà riconosciuta qualora la matricola o

il modello dell'apparecchio risultassero inesistenti, abrasati o modificati.

La presente garanzia non comprende alcun diritto di risarcimento per danni diretti o indiretti, di qualsiasi natura, verso persone o cose, causati da un'eventuale inefficienza dell'apparecchio.

Eventuali estensioni, promesse o prestazioni assicurate dal rivenditore saranno a carico di quest'ultimo.

IL PRESENTE CERTIFICATO DEBITAMENTE COMPILATO IN OGNI SUA PARTE, DEVE SEMPRE ACCOMPAGNARE L'APPARECCHIO IN CASO DI RIPARAZIONE ED E' VALIDO SOLO SE ACCOMPAGNATO DA UN DOCUMENTO FISCALE (scontrino o fattura).

Sig.

Via n°

CAP Città Prov.

Modello **Spiedina** Matricola

Rivenditore Data acquisto

Per eventuali informazioni sui Centri di Assistenza autorizzati sul territorio italiano potete contattare il numero telefonico: 02-57941, oppure consultate il nostro sito: www.melchioni.it

Timbro e firma del rivenditore per convalida del certificato di garanzia



Before using your barbecue. Read the following instructions carefully. They contain important notes for the use, safety and maintenance of the appliance. If you pass the device on to another person, these operating instructions must also be handed over.

CONNECTION TO THE MAINS SUPPLY

The equipment should only be connected to an earth socket installed in accordance with the regulations. Make sure that the supply voltage corresponds with the voltage marked on the barbecue.

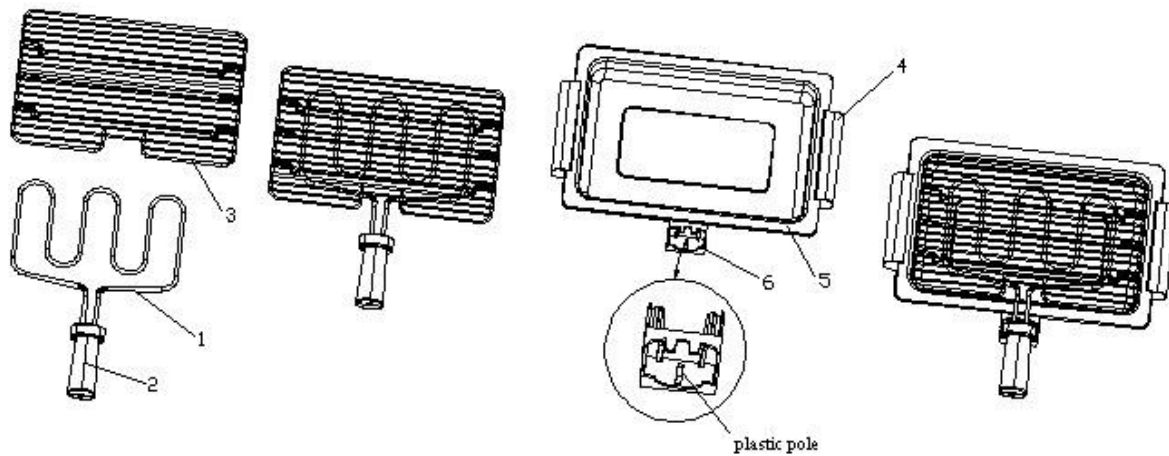
IMPORTANT SAFETY INSTRUCTIONS

- Caution: do not, under any circumstances, cover the grill rack with aluminous foil, barbecue dishes or other items, as the resulting build-up of heat could cause irreparable damage to the grill.
- Before the appliance is used, the main body as well as any attachment fitted should be checked thoroughly for any defects. The power cord should be regularly examined for any signs of damage. In the event of such damage being found, the appliance must no longer be used.
- During operation, the barbecue must be placed on a level, heat-resistant surfaces, impervious to splashes and stains. When grilling food with a high fat or moisture content, splashes are not always avoidable.
- When using the appliance, be careful not to position it next to a wall or corner, and ensure that no inflammable materials are stored near it.
- Remember that the food with a high fat or moisture content may tend to ignite.
- Before the grill is used, always check that the heating element is correctly fitted in the grill pan and safely locked.
- The barbecue must be supervised at all times during operation. For reasons of safety, always keep it out of the reach of children.
- Do not, under any circumstances, use charcoal or any other solid or liquid fuel to operate the grill.
- Always bear in mind that the housing surfaces as well as the heating element become very hot during operation. Even after the heating element is switched off, it must not be touched until it has sufficiently cooled down—there is otherwise a severe danger of burns.
- To avoid the risk of electric shock, the heating element and the power cord must not be immersed in liquid or even allowed to come into contact with it.
- Do not allow the power cord to touch any hot parts of the appliance.
- Always remove the plug from the mains supply socket
 - in the case of any malfunction, and
 - prior to cleaning, and maintenance.
 - after use,
- The use of an extension-lead reel causes a loss of power, possibly combined with a subsequent heat built-up in the cable. It is therefore necessary to unwind the cable completely if a cable reel is used.
- Before carrying, transporting or storing the grill, ensure that it has sufficiently cooled down.
- Ensure that the grill is not stored outdoors. Or in any other location where it might be subjected to extremes of temperature or high humidity.
- No responsibility will be accepted if damage results from improper use, or if these instructions are not complied with.
- This barbecue is designed for domestic use only and not for commercial applications.
- In order to comply with safety regulations and to avoid hazards, all repairs of electrical appliances must only be performed by qualified personnel. Substantial dangers for the user can appear from inappropriate repairs.
- Should the barbecue fail to operate or should it be damaged, please contact the nearest authorized service centre as special tools are needed for its repair. Never attempt to repair the barbecue yourself.
- **WARNING:** Indoor use only.
- **WARNING:** Never put the heating element, control box and the plug into water.
- **WARNING:** If the supply cord is damaged, it must be replaced by the manufacturer, its service agent or a similarly

qualified person in order to avoid a hazard.

- **WARNING:** Charcoal or similar combustible fuels must not be used with this appliance.

ASSEMBLE THE GRILL AS THE CHART:



- 1 Heating element
- 2 Control box
- 3 Grill rack
- 4 Handle
- 5 Grill pan
- 6 Control seat
- 7 Double grill

BEFORE USING FOR THE FIRST TIME

- (1)、remove any packaging materials from the appliance.
- (2)、Clean the grill rack and its accessories.
- (3)、The barbecue assembly:
 - 1、 Use two screws joint the grill body and the control seat. Note: the plastic pole must be upturned. Insert the heating element into the grill rack (as the chart)
 - 2、 Place the heating element with the grill rack into the grill pan. Insert the control box into the grill pan. Guarantee the plastic pole of the grill pan insert the hole under the control box, and assemble right.
 - 3、 Place the grill on the table. Ensure that the grill is placed in a safe and stable position. The power cord should be placed suitably in order that no one is likely to trip over it.
 - 4、 Let the grill heat up for a moment without any food on the rack. This will reduce the smell when first switching on a new grill (a slight smell and a little smoke may be emitted-ensure sufficient ventilation).

GRILL

- (1) Fix the heating element; then ensure that the grill rack is placed correctly on the element.
- (2) Insert the plug into the mains supply socket.
- (3) Then you place the food stuffs on the grill rack.
- (4) When grilling is finished, disconnect the grill from the mains supply socket.
- (5) If you want to cook foods that need to be tossing and turning during cooking, you can use the supplied double grid when placed over the heating element.
- (6) Always use a glove to handle the double cooking grill and allow to cool before handling and cleaning.

GENERAL CARE AND CLEANING

Ensure that the grill is thoroughly cleaned after use.

Before cleaning your barbecue, always make sure that the plug has been disconnected from the mains supply socket.

Allow the grill to cool down thoroughly before cleaning.

Then you should remove the heating element and control box from the grill pan. Never switch the heating element on when it is not placed onto the appliance.

Clean the heating element with a clean and dry cloth only.

Clean the grill rack and the grill pan with warm soapy water and dry afterwards.

Don't use harsh abrasive cleanser or a metal sponge to clean the grill rack and the grill pan.

STORAGE

After cleaning, the grill should be stored indoors in a dry location.

Note:

This appliance is not intended for use by persons (including children) with reduced physical, sensory or mental capabilities, or lack of experience and knowledge, unless they have been given supervision or instruction concerning use of the appliance by a person responsible for their safety.

The temperature of accessible surfaces may be high when the appliance is operating.

Children should be supervised to ensure that they do not play with the appliance.

Appliances are not intended to be operated by means of an external timer or separate remote-control system.

SPECIFICATIONS

Power supply: AC 220-240V, 50/60Hz

Power: 1600 W

- 1) This device complies with the EMC Directive 2014/30/EC.
- 2) This device complies with the requirements of Directive 2014/35/EC concerning the safety requirements for electronic devices and accessories connected to the network, for use Domestic or analogue general employment (L.V.D.).
- 3) ATTENTION The label marking the "CE" marking and the nature of the power supply is placed on the device.
- 4) Due to the continuous evolution of the products, the characteristics and the design of this model can be changed without notice.
- 5) "The company declines every responsibility for the improper use of the product"

DISPOSAL OF THE UNIT

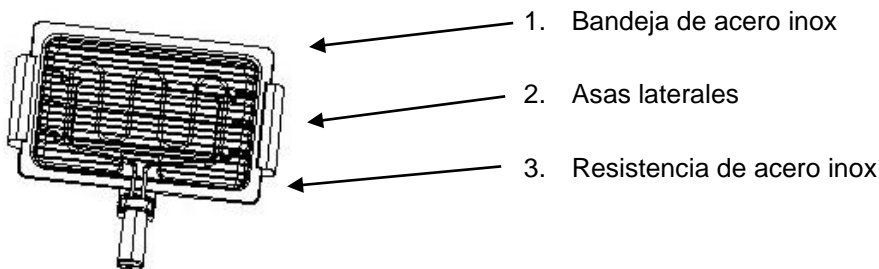
Correct Disposal of this product:



This marking indicates that this product should not be disposed with other household wastes throughout the EU. To prevent possible harm to the environment or human health from uncontrolled waste disposal, recycle it responsibly to promote the sustainable reuse of material resources.

To return your used device, please use the return and collection systems or contact the retailer where the product was purchased. They can take this product for environmental safe recycling.

PARTES DEL APARATO



ATENCION

- Lea atentamente estas instrucciones antes de poner el aparato en funcionamiento y guárdelas para futuras consultas.
- Este aparato no está destinado para su uso por personas (incluidos niños) con capacidades físicas, sensoriales o mentales reducidas, o falta de experiencia y conocimiento, a no ser que reciban supervisión o instrucciones concretas, sobre el uso del aparato por una persona responsable de su seguridad.
- No deje al alcance de los niños bolsas de plástico o elementos del embalaje. Pueden ser fuentes potenciales de peligro.
- No lo conecte sin asegurarse que el voltaje indicado en la placa de características y el de su casa coinciden.
- Verifique que la base del enchufe disponga de una toma de tierra adecuada.
- No lo deje en funcionamiento sin vigilancia.
- Utilícelo siempre con la bandeja colocada.
- MUY IMPORTANTE: No introduzca nunca la Resistencia, las asas o el cable de alimentación en agua u otros líquidos.
- Colóquela siempre sobre superficies resistentes al calor.
- Manténgala alejada de cortinas, líquidos u otros materiales inflamables.
- Evite que el cable de alimentación entre en contacto con las partes calientes.
- Debe vigilarse que los niños no jueguen con el aparato. Mantenga el aparato fuera de su alcance.
- La temperatura de las superficies metálicas accesibles puede ser elevada cuando el aparato está en funcionamiento.
- No desplace la barbacoa durante su uso.
- No utilizar carbón de madera o combustible similar con este aparato.
- Al desconectarla, tire de la clavija; nunca del cable.
- Este aparato no está destinado a ser puesto en funcionamiento por medio de un temporizador externo o un sistema separado de control remoto.
- Este aparato ha sido diseñado para uso exclusivamente doméstico.
- Si el cable de alimentación del aparato se deteriora, debe ser sustituido por un Servicio Técnico Autorizado.

INSTRUCCIONES DE USO

1. Antes de conectar su electrobarbacoa por primera vez, presione el botón "ON" durante 3-5 minutos. Para

proteger el revestimiento no utilice utensilios de cocina que puedan dañarlo.

2. Conecte el aparato a la red. Espere a que la Resistencia se caliente. A continuación coloque los alimentos sobre la parrilla.
3. La carne se puede contar en pequeños pedazos y poner en la parrilla directamente.
4. Cuando no esté en uso, asegúrese de apagar la máquina y desconectar de la toma de corriente.

MANTENIMIENTO Y LIMPIEZA

- Antes de proceder a su limpieza asegúrese que el aparato está frío y desconectado de la red.
- Requerde que la Resistencia, el asa y el cable de alimentación no deben sumergirse en agua.
- Extraiga la Resistencia.
- Emplee un paño ligeramente humedecido para limpiar la resistencia.
- No emplee en su limpieza productos quimicos o abrasivos, estropajos metálicos, etc. que puedan deteriorar las superficies.
- La parrilla y la bandeja puede limpiarlas con agua y jambón.

PRESUPUESTO

Fuente de alimentación: 220-240V CA, 50 / 60Hz

Potencia: 1600 W

Este aparato está conforme a la Norma 2014/30/CE relativamente al respeto de los requisitos esenciales de compatibilidad edectromagnética (E.M.C).

Este aparato está conforme a la Norma 2014/35/CE que concierne las prescripciones relativas a la seguridad de los aparatos electrónicos y a ellos accesorios unidos a la red, por uso doméstico (L.V.D.).

La etiqueta con el marcaje CE y la naturaleza de la alimentación es reconducida sobre el fondo del aparato.

A causa de la continua evolución de los productos, las características y el dibujo de éste modelo pueden variar sin preaviso.

La empresa declina cada responsabilidad por el empleo improprio del producto.

ELIMINACIÓN DE LA UNIDAD

El símbolo del contenedor tachado indica que:

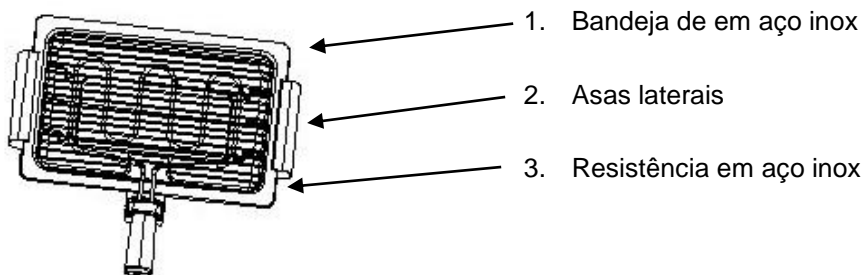


Este aparato no debe ser considerado como un residuo urbano: por lo que su eliminación debe ser hecha por la recogida selectiva.

La disposición de manera no separada puede ser un daño potencial para el medio ambiente y para la salud. Este producto puede ser devuelto al distribuidor al comprar un nuevo dispositivo.

El uso inadecuado de los equipos o partes de ellos puede ser un peligro potencial para el medio ambiente y la salud humana. La eliminación inadecuada de la unidad es fraudulenta y es objeto de sanciones por parte de las autoridades.

Mantener lejos de los niños menores de 36 meses.

PARTES DEL APARELHO**ATENÇÃO**

- Leia com atenção as instruções antes de pôr este aparelho em funcionamento e guade-as para referência futura.
- Este aparelho não é indicado para ser usado por pessoas (incluido crianças) com capacidades físicas, sensoriais ou mentais reduzidas, ou falta de experiência e conhecimento, a monos que estejam sob supervisão de uma pessoa resonsável pela sua segurança.
- Não deixe ao alcance de crianças sacos de plástico ou elementos da embalagem, podem ser fonte de perigo.
- Não ligue sem se certificar que a tensão da placa de identificação é a mesma de sua casa.
- Verifique se a tomada tem ligação terra.
- Não deixe o aparelho em funcionamenyo sem vigilância.
- Use com a bandeja colocada.
- **MUITO IMPORTANTE:** Não insira nunca a resistência, as pegas ou o cabo de alimentação em água ou outros liquidos.
- Coloque sempre em superficies resistentes ao calor.
- Mantenha o aparelho longe de cortinas, liquidos ou outrosmateriais inflamáveis.
- Evite que o cabo da alimentação esteja em contacto com partes quentes.
- Certifique-se que crianças não brinquem com o aparelho, mantenha o aparelho fora do seu alcance.
- Estando o aparelho ligado, a temperature das superficies de metal estrão quentes.
- Não mova enquanto esteja em funcionamento.
- Não use o aparelho ao ar livre.
- Não use carvão, madeira, combustivel, com este aparelho.
- Ao desligar não puxe o cabo.
- Este aparelho não se destina a ser colocado em operação por meio de um Sistema de temporizador ou controle remote externo.
- Este aparelho foi projetado para ser usado em casa.
- Se o cabo de alimentação estiver danificado deve ser substituído por um serviço técnico qualificado.

INSTRUÇÔ ES DE USO

1. Antes de utilizar a sua churrasqueira pela primera vez, pressione o botão "ON" durante 3-5 minutos. Para proteger o revestimento não utilize utensilios de cozinha.

2. Ligue o aparelho à tomada. Espere que a resistência aqueça. Em seguida, coloque os alimentos na grelha.
3. Pode cortar a carne em pedaços pequenos e colocar na grelha.
4. Quando não utilize, verifique está desligada e desconectada da corrente.

MANUTENÇÃO E LIMPIEZA

- Antes de limpar verifique que o aparelho está frio e desligado da tomada.
- Lembre-se de que não deve mergulhar a resistência e o cabo de alimentação em água.
- Remova a resistência.
- Limpar com um pano húmido a resistência.
- Não limpe o aparelho com produtos químicos ou abrasivos, palha de aço etc... pois pode danificar as superfícies.
- Deve limpar a grelha e a bandeja com água e sabão.

ESPECIFICAÇÕES

Fonte de alimentação: AC 220-240V, 50 / 60Hz

Poder: 1600 W

Este dispositivo está em conformidade com a norma 2014/30/CE relativamente ao respeito dos requisitos essenciais de compatibilidade eletromagnética (E.M.C).

Este dispositivo está em conformidade com a norma 2014/35/CE relativa aos requisitos relativos à segurança de dispositivos eletrónicos e acessórios ligados à rede, para uso doméstico (L.V.D.).

A etiqueta com a marca CE e a natureza da alimentação são encaminhadas na parte inferior do aparelho.

Devido à evolução contínua dos produtos, as características e o design deste modelo podem variar sem aviso prévio.

A empresa declina toda responsabilidade pelo uso indevido do produto.

ELIMINAÇÃO DA UNIDADE

Eliminação correta deste produto:



Esta marcação indica que este produto não deve ser eliminado com outros resíduos domésticos em toda a UE. Para evitar possíveis danos ao meio ambiente ou à saúde humana pela eliminação descontrolada de lixo, reciclá-lo de forma responsável para promover a reutilização sustentável de recursos materiais.

Para retornar seu dispositivo usado, use os sistemas de retorno e cobrança ou entre em contato com o revendedor onde o produto foi comprado. Eles podem levar este produto para reciclagem ambiental segura.



Melchioni S.p.A.

Via P. Colletta 37, 20135 Milano | Tel: 02/57941 | www.melchioni.it