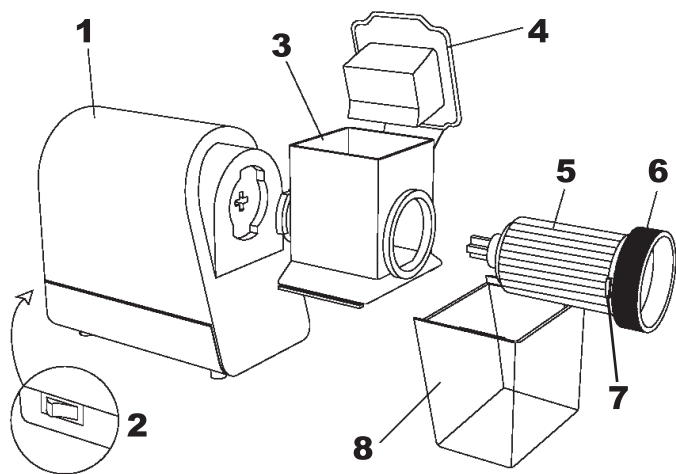




**ISTRUZIONI PER L'USO
INSTRUCTIONS FOR USE**

**GRATTUGIA
GREATER**

Art. 7350



ATTENZIONE : Leggere attentamente le avvertenze contenute nel seguente libretto in quanto forniscono importanti indicazioni riguardanti la sicurezza di installazione, d'uso e di manutenzione. Istruzioni importanti da conservare per ulteriori consultazioni.

Conservare la garanzia, lo scontrino fiscale e il libretto istruzioni per ogni ulteriore consultazione.

Dopo aver tolto l'imballaggio assicurarsi dell'integrità dell'apparecchio e in caso di visibili danneggiamenti non utilizzarlo e rivolgersi a personale professionalmente qualificato.

Non lasciare parti dell'imballo alla portata dei bambini, né utilizzarlo come gioco: è un apparecchio elettrico e come tale va considerato.

Prima di collegare l'apparecchio, assicurarsi che la tensione presente nella presa di corrente, corrisponda a quella indicata nei dati di targa.

Nel caso in cui la spina e la presa non siano compatibili, far sostituire la presa con un tipo adatto da personale professionalmente qualificato.

Non utilizzare adattatori o prolunghe che non siano rispondenti alle vigenti normative di sicurezza o che superino i limiti delle portate in valore della corrente.

Staccare l'apparecchio dalla rete di alimentazione quando non è utilizzato .

Non tirare il cavo di alimentazione o l'apparecchio stesso per staccare la spina dalla presa di corrente.

L'uso di un qualsiasi apparecchio elettrico comporta l'osservanza di alcune regole fondamentali, in particolare:

- Non toccare l'apparecchio con mani bagnate o umide.
- L'apparecchio non è destinato ad essere usato da persone (bambini compresi) le cui capacità fisiche, sensoriali o mentali siano ridotte, oppure con mancanza di esperienza o di conoscenza, a meno che abbiano potuto beneficiare, attraverso l'intermediazione di una persona responsabile della loro sicurezza, di una sorveglianza o di istruzioni riguardanti l'uso dell'apparecchio.

I bambini devono essere sorvegliati per sincerarsi che non giochino con l'apparecchio.

- Non lasciare l'apparecchio esposto ad agenti atmosferici (pioggia, sole).
- Non sottoporlo ad urti.

Nel caso vi sia un guasto o un funzionamento anomalo dell'apparecchio staccare immediatamente la spina, non manometterlo e rivolgersi ad un Centro Assistenza autorizzato.

Nel qualcaso si decida di non utilizzare più questo tipo di apparecchio, è opportuno renderlo inoperante, tagliando il cavo di alimentazione, ovviamente dopo averlo disinserito dalla presa di corrente.

Per evitare surriscaldamenti pericolosi si raccomanda di svolgere per tutta la sua lunghezza il cavo di alimentazione.

Se il cavo di alimentazione dovesse essere danneggiato, deve essere sostituito solamente presso i centri di assistenza autorizzati dal costruttore.

Per motivi di sicurezza l'apparecchio non può essere smontato.

Durante l'uso tenere l'apparecchio su di una superficie piana.

Non utilizzare l'apparecchio all'esterno.

L'apparecchio è stato costruito e concepito per funzionare in ambienti domestici, pertanto ogni altro uso è da considerarsi improprio e quindi pericoloso.

Non indossare capi di abbigliamento o accessori tipo catenine, braccialetti, orologi etc. durante l'utilizzo che possano facilmente impigliarsi e causare incidenti; per lo stesso motivo i capelli lunghi devono essere opportunamente raccolti.

Prima di utilizzare l'apparecchio verificare l'efficienza del medesimo e che le parti mobili non risultino bloccate.

Verificare che l'apparecchio sia correttamente montato e non vi siano parti rovinate.

Non utilizzare l'apparecchio "a vuoto", potrebbe danneggiarsi.

Verificare che siano stati rispettati tutti i presupposti necessari per un regolare funzionamento dell'apparecchio.

Non fare funzionare l'apparecchio per più di 5 minuti consecutivi onde evitare l'eccessivo riscaldamento del motore.

Lasciare riposare l'apparecchio per 5 minuti prima di riprendere il normale utilizzo.

Non inserire la mano all'interno dell'apparecchio.

Attenzione: il rullo è tagliente.

Non inserire oggetti all'interno dell'apparecchio.

Informazioni tecniche

IT

- 1 - Corpo motore.
- 2 - Interruttore.
- 3 - Tramoggia.
- 4 - Coperchio spingitore.
- 5 - Rullo dentato.
- 6 - Manopola.
- 7 - Denti di fissaggio manopola
- 8 - Contenitore.



Figura a pag. 2

L'apparecchio è stato realizzato conformemente alla direttiva vigente 2006/95/EC e 2004/108/EC.

Motore: vedere etichetta dati sul supporto motore della macchina.

Inserire la spina nella presa di corrente, mettere il prodotto da grattugiare nella tramoggia (3) e chiudere il coperchio spingitore (4).

L'apparecchio funziona tenendo premuto l'interruttore (2). Rilasciando l'interruttore l'apparecchio si ferma.

Evitare di far funzionare a vuoto la grattugia.

Per evitare un surriscaldamento del motore, il tempo massimo di funzionamento continuo della grattugia deve essere limitato a 5 minuti primi. Dopo 5 minuti di riposo, il funzionamento potrà riprendere.

Si ottiene una buona qualità di grattugiato premendo il coperchio (4) in modo leggero e uniforme.

E' possibile grattugiare pane, formaggio, noci, cioccolato, etc.

E' sconsigliato grattugiare formaggi o prodotti molli.

Per estrarre il contenitore (8) tirare nel senso indicato in figura 2.

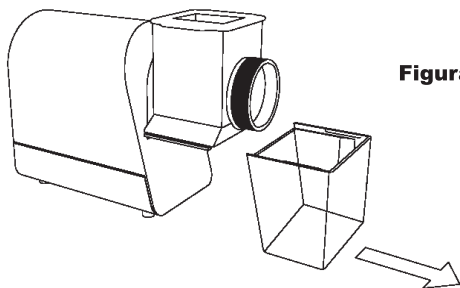


Figura 2

Spegnere l'apparecchio e staccare sempre la spina dalla presa di corrente prima di procedere alla pulizia della macchina.

Non usare mai sostanze infiammabili o corrosive per la pulizia.

NON IMMERGERE MAI L'APPARECCHIO IN ACQUA.

Togliere la spina dalla presa di corrente prima di qualsiasi operazione.

Fare attenzione al rullo perché è tagliente.

Per pulire il corpo motore utilizzare un panno inumidito con acqua o detersivo neutro.

Smontare l'apparecchio per una migliore pulizia.

Per togliere il rullo dentato, impugnare la manopola (6) e ruotarla in senso orario sganciando i due denti (7).

Per smontare la tramoggia (3) ruotarla in senso orario come indicato in figura 3.

Il contenitore e il rullo possono essere lavati in lavastoviglie, mentre la tramoggia si consiglia di lavarla in acqua tiepida utilizzando del detersivo per stoviglie.

Riporre l'apparecchio in ambienti asciutti e puliti per futuri riutilizzi.

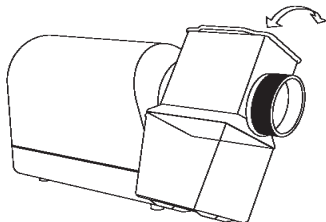


Figura 3

ATTENTION : read this booklet carefully it contains important instructions for a safe installation, use and maintenance. Important instructions to be kept for future reference.

Keep handy the guarantee, receipt of payment and these instructions for future use and reference.

After removing the packaging, check the appliance for any signs of damage.

In case of visible damage, do not use it and contact a qualified technician. Keep all parts of the packaging out of the reach of children.

The appliance is not a toy: it is an electrical appliance and must be treated with the necessary caution.

Before connecting the appliance, make sure that the power supply voltage matches the indication on the data plate.

If the plug and socket are not compatible, replace the socket with a suitable type, applying to skilled people.

Do not use adapters or extension cables which do not meet current safety standards or that exceed the current carrying capacity limits.

When you don't use the appliance disconnect it from the power supply and assure that the selector is switched off (position 0).

Do not tug the power cable or the appliance itself to remove the plug from the socket.

The use of any electrical appliance requires to respect basic rules, namely:

- Never touch the appliance with wet or humid hands.

- This appliance must not be used by individuals (including children) with diminished physical, sensory or mental abilities or who lack the experience or knowledge on how to operate it unless they are supervised or have been instructed on the use of the appliance by someone who is responsible for their safety. Children must be supervised to make sure that they do not play with the appliance.

- Do not leave the appliance exposed to weathering (rain, sun).

- Do not subject it to rough handling.

The power cable should be extended to its full length to avoid overheating. In case of a breakdown or malfunctioning of the appliance, disconnect it at once. Do not attempt to repair it, but take it to a service centre approved by the manufacturer.

If you decide not to use this appliance any longer, disable it by cutting the power cable - of course, after disconnecting it from the socket.

If the power cable gets damaged, replace it only in a service centre approved by the manufacturer.

For safety reasons the machine body of the appliance can not be disassembled.

Place the appliance on a flat surface when you use it.

Do not use the appliance outdoors.

The appliance has been designed and manufactured to operate in the home. Any other use is considered inappropriate and dangerous.

During operation, do not wear any pieces of clothing or jewels (necklaces, bracelets, wrist, watches, etc.) that could get entangled or cause accidents. Tie up your hair for safety.

Before operation, verify the conditions of the appliance and make sure that its moving parts are not blocked.

Make sure that no parts are damaged, and that the appliance is properly assembled.

Verify that all conditions necessary for regular operation are respected.

Check that all prerequisites for regular operation of the appliance have been satisfied.

After 5 minutes of operation, let the appliance rest other 5 minutes before continuing use.

Do not insert your hands or fingers into the appliance.

Caution: The roller is sharp.

Do not insert object inside the appliance.

Technical informations

GB

- 1 - Engine body.
- 2 - Switch.
- 3 - Hopper.
- 4 - Pusher lid.
- 5 - Grating roller.
- 6 - Handle.
- 7 - Handle fasteners.
- 8 - Container.



Picture at pag.2

This product has been manufactured in conformity to current 2006/95/EC and 2004/108/EC

Technical date : see the label on the motor support.

Instructions for use

GB

Insert the plug into the socket, put the product to be grated into the hopper (3) and close the pusher lid (4).

The appliance works by holding down the switch (2). By releasing it the appliance stops.

Do not operate empty.

To avoid engine overheating, the maximum time of continuous operation of the grater must be limited to 5 minutes. After 5 minutes of rest, the operation can resume.

A good quality of grated product is obtained by pressing the lid (4) lightly and evenly.

It is possible to grate bread, cheese, nuts, chocolate, etc..

It is not recommended for soft cheese or soft products in general.

To remove the container (8) pull in the direction shown in Picture 2.

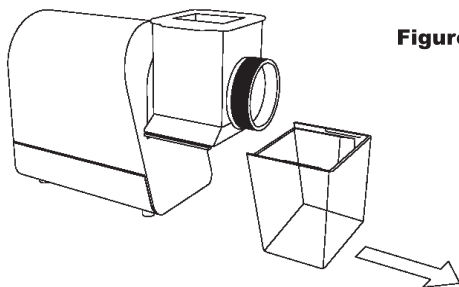


Figure 2

Turn the power off and always disconnect the plug from the socket before cleaning the appliance.

Never use flammable or corrosive substances for cleaning.

NEVER IMMERSE THE APPLIANCE IN WATER.

Remove the plug from the socket before any operation.

Pay attention to the roller because it is sharp.

To clean the engine body use a cloth dampened with water or mild detergent.

Disassemble the appliance for easy cleaning.

To remove the grating roller, grab the handle (6) and turn it clockwise disengaging the fasteners (7).

To remove the hopper (3) turn it clockwise as shown in Picture 3.

The container and the roller can be washed in the dishwasher, while it is recommended to wash the hopper in tepid water with dishwashing detergent.

Store the appliance indoors in a dry and clean area for future use.

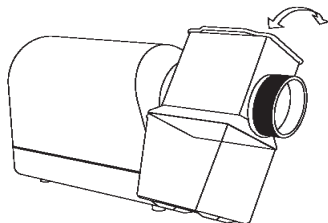


Figure 3

Condizioni

La garanzia ha validità 24 mesi dalla data d'acquisto.

La presente garanzia è valida solo se viene correttamente compilata ed accompagnata dallo scontrino fiscale che ne prova la data di acquisto.

L'apparecchio deve essere consegnato esclusivamente presso un nostro Centro Assistenza autorizzato.

Per garanzia si intende la sostituzione o la riparazione dei componenti dell'apparecchio che risultano difettosi all'origine per vizi di fabbricazione. Viene comunque garantita l'assistenza (a pagamento) anche a prodotti fuori garanzia.

Il consumatore è titolare dei diritti applicabili dalla legislazione nazionale disciplinante la vendita dei beni di consumo; questa garanzia lascia inpregiudicati tali diritti.

La Casa costruttrice declina ogni responsabilità per eventuali danni a persone, animali o cose, conseguenti ad uso improprio dell'apparecchio e alla mancata osservanza delle prescrizioni indicate nell'apposito libretto istruzioni.

Limitazioni

Ogni diritto di garanzia e ogni nostra responsabilità decadono se l'apparecchio è stato:

- Manomesso da parte di personale non autorizzato.

- Impiegato, conservato o trasportato in modo improprio.

Sono comunque escluse dalla garanzia le perdite di prestazioni estetiche o tali da non compromettere la sostanza delle funzioni.

Se nonostante la cura nella selezione dei materiali e l'impegno nella realizzazione del prodotto che Lei ha appena acquistato si dovessero riscontrare dei difetti, o qualora avesse bisogno di informazioni, Vi consigliamo di telefonare al rivenditore di zona.

Data di vendita

TIMBRO DEL RIVENDITORE



AVVERTENZE PER IL CORRETTO SMALTIMENTO DEL PRODOTTO AI SENSI DELLA DIRETTIVA EUROPEA 2002/96/EC.

Alla fine della sua vita utile il prodotto non deve essere smaltito insieme ai rifiuti urbani. Può essere consegnato presso gli appositi centri di raccolta differenziata predisposti dalle amministrazioni comunali, oppure presso i rivenditori che forniscono questo servizio.

Smaltire separatamente un elettrodomestico consente di evitare possibili conseguenze negative per l'ambiente e per la salute derivanti da un suo smaltimento inadeguato e permette di recuperare i materiali di cui è composto al fine di ottenere un importante risparmio di energia e di risorse.

Per ricordare l'obbligo di smaltire separatamente gli elettrodomestici, sul prodotto è riportato il marchio del contenitore di spazzatura mobile barrato.

GUARANTEE

GB

Terms and Conditions

The guarantee is valid for 24 months.

This guarantee applies only if it has been duly filled in and is submitted with the receipt showing the date of purchase.

The guarantee covers the replacement or repair of parts making up the appliance which were faulty at source due to manufacturing faults.

After the guarantee has expired, the appliance will be repaired against payment.

The manufacturer declines any responsibility for damage to persons, animals or property due to misuse of the appliance and failure to observe the directions contained in the instructions.

Limits

All rights under this guarantee and any responsibility on our part will be voided if the appliance has been:

- mishandled by unauthorized persons
- improperly used, stored or transported.

The guarantee does not cover damage to the outward appearance or any other that does not prevent regular operation.

If any faults should be found despite the care taken in selecting the materials and in creating the product, or if any information or advice are required, please contact your local dealer.

Date of sale

SELLER'S STAMP



IMPORTANT INFORMATION FOR CORRECT DISPOSAL OF THE PRODUCT IN ACCORDANCE WITH EC DIRECTIVE 2002/96/EC.

At the end of its working life, the product must not be disposed of as urban waste.

It must be taken to a special local authority differentiated waste collection centre or to a dealer providing this service.

Disposing of a household appliance separately avoids possible negative consequences for the environment and health deriving from inappropriate disposal and enables the constituent materials to be recovered to obtain significant savings in energy and resources. As a reminder of the need to dispose of household appliances separately, the product is marked with a crossed-out wheeled dustbin.

Ardes S.p.A. Via Spiazzi, 45
24028 Ponte Nossa (Bergamo) - Italy
Tel. 035705711 r.a. - Fax 035705760
<http://www.ardes.it> - e-mail: info@ardes.it

MADE IN ITALY

7350.080611IT
MA000282