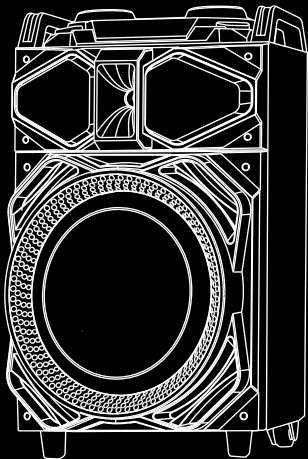


MAJESTIC

DJB 292 BT/USB/SD/AX

ITALIANO

Importato da;
New Majestic S.p.A.
Via Rossi Martini, 41
26013 Crema (CR)
Italy
www.newmajestic.com
MADE IN CHINA

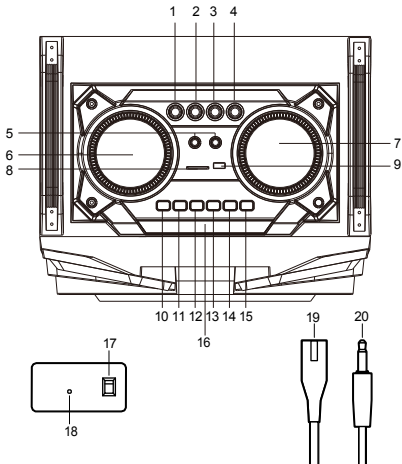


Majestic DJB 292BT USB/AX

PARTY SPEAKER - A NEW SOUND EXPERIENCE

DESCRIZIONE TASTI

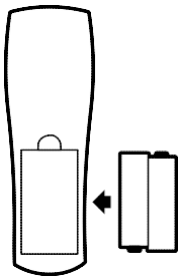
- | | | | |
|----|--------------------------------|----|---|
| 1 | Controllo del riverbero (eco) | 12 | Precedente |
| 2 | Equalizzatore microfono | 13 | Play / Pausa |
| 3 | Regolazione dei bassi | 14 | Successivo |
| 4 | Regolazione degli alti | 15 | Luci LED |
| 5 | Doppio ingresso per microfono | 16 | Display LED |
| 6 | Controllo volume del microfono | 17 | Accensione (DC12V) / Spegnimento / Accensione(AC) |
| 7 | Controllo volume master | 18 | Ingresso AUX-IN da 3,5mm |
| 8 | Ingresso scheda SD | 19 | Cavo di alimentazione AC |
| 9 | Ingresso USB | 20 | Cavo AUX |
| 10 | Pulsante MODE (BT/AUX/USB/SD) | | |
| 11 | REC (registrazione microfono) | | |



UTILIZZO DEL TELECOMANDO

Installazione delle batterie

Rimuovere il coperchio della batteria sul retro del telecomando, come mostrato, ed inserire pile di tipo 2xAAA, assicurandosi della corretta posizione della polarità.

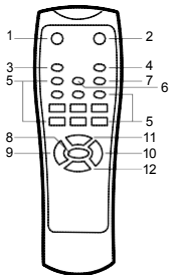


Nota sul telecomando:

Il telecomando deve essere utilizzato ad una distanza massima di 3 metri dal dispositivo, ruotando di circa 30 gradi sul lato sinistro/destro e puntando direttamente verso il sensore.

- 1 Accensione / Standby
- 2 Silenzioso (Mute)
- 3 Tasto Repeat (ripeti singolo, ripeti tutto)
- 4 Tasto Mode (sceglie tra le modalità AUX / USB / SD / Bluetooth)
- 5 Tasti 0-9
- 6 Tasto equalizzatore (scegliere EQ1, EQ2, EQ3, EQ4, EQ5)
- 7 Tasto di registrazione (premere per avviare e interrompere la registrazione del microfono)
- 8 Play / Pause (l'audio viene disattivato quando in pausa)

- 9 Volume -
- 10 Volume +
- 11 Traccia precedente
- 12 Traccia successiva



AUX IN - USB/SD -BLUETOOTH

Per passare da una modalità all'altra, premere il tasto **MODE**. Se il dispositivo non è collegato a una memoria **USB** o una scheda **SD**, ignorerà queste modalità. Premere a lungo il tasto **PLAY/PAUSE** per attivare/disattivare la pronuncia vocale della modalità in uso

1. AUX IN

Collegare un dispositivo multimediale audio esterno tramite cavo **AUX** alla presa **AUX-IN**.



Dopo la connessione, premere il tasto **MODE** affinché il dispositivo commuti in modo **AUX**. In questo momento l'indicatore **LINE** apparirà sul display. Questo significa che il dispositivo può riprodurre file audio da altre fonti come il **PC**, un telefono cellulare, un lettore **MP3** o **MP4**, ecc.

Nota: Con la modalità **AUX IN** non è possibile riavvolgere o avanzare nei brani. Queste funzioni devono essere svolte direttamente sul dispositivo collegato.

2. RIPRODUZIONE DA USB/SD

Inserire la scheda SD o una chiavetta USB nella porta corrispondente. Il dispositivo riprodurrà automaticamente la musica MP3/WMA contenuta nella memoria.

3. MODALITA' BLUETOOTH

- A. Premere il pulsante MODE fin quando non apparirà la parola "BLUE" sul display. L'icona  inizierà a lampeggiare. In modalità Bluetooth il dispositivo è acceso con la funzione ricerca / collegamento / riconnessione per ripristinare il collegamento.
- B. Attivare la funzione Bluetooth sul dispositivo da abbinare, come uno smartphone o un tablet.
- C. Cercare "DJB292 BT/USB/SD/AX" e selezionarlo per realizzare l'accoppiamento per la prima volta o per accoppiare un nuovo dispositivo. Una volta connesso, l'icona  smetterà di lampeggiare.

D. L'apparecchio si riconnetterà automaticamente con il dispositivo precedentemente accoppiato, se nelle vicinanze. In base al tipo e la configurazione del dispositivo, con alcuni dispositivi, è possibile si debba rinnovare manualmente la connessione.

PANNELLO INTERRUTTORI E FUNZIONI DEI COMANDI

1. RIVERBERO DEL MICROFONO (ECHO)

Regola la profondità di riverbero del microfono.

2. MANOPOLA VOLUME MICROFONO (MIC. VOL)

Regola il volume del microfono.

3. REGOLAZIONI DEI BASSI E DEGLI ALTI (BASS / TREBLE)

Regola gli alti e i bassi della musica.

4. MIC. EQ

Regola l'equalizzazione del microfono.

5. LED

Accende e spegne le luci LED.

6. REC

Registra il microfono sulla chiavetta USB / scheda SD.

FUNZIONE REGISTRAZIONE INCORPORATA

1. Collegare un microfono ad un ingresso MIC.

2. Inserire una scheda USB / SD nella porta corrispondente, premere il tasto MODE e selezionare la modalità USB / SD.

3. Se la scheda USB / SD è inserita nell'apparecchio per la prima volta, il sistema creerà automaticamente una cartella denominata RECORDM per salvare i file registrati (è supportato il file system FAT32).

4. Quando si è pronti per registrare, premere il pulsante REC per passare alla modalità di registrazione. L'uscita audio attuale si disattiverà ed andrà in modalità silenzioso, lo schermo mostrerà "USB REC". Il dispositivo inizierà la registrazione quando lo schermo mostra 0:01 e gli utenti possono utilizzare il microfono per registrare.

SPECIFICHE TECNICHE

Sistema Audio Multimediale Bluetooth portatile a trolley
Display a LED

Un Woofer da 12" / due tweeter da 3"

Sistema BASS REFLEX

Bluetooth versione 2.1 + EDR

Potenza d'uscita RMS 80W

Potenza d'uscita 160W

Effetti luci LED selezionabili ON (luci accese) / OFF (spento)

Ingresso USB per la riproduzione di file MP3/WMA

Ingresso AUX-IN da 3,5mm (cavo AUX incluso)

Funzione MIC REC (registrazione della voce su USB/SD)

Effetto Eco regolabile per i microfoni

Equalizzazione toni ALTI/BASSI

Telecomando in dotazione (batterie incluse)

Batteria ricaricabile da 9A (fino a 8 ore di riproduzione a volume medio)

Alimentazione con cavo AC 110/240V - 50/60Hz (cavo AC incluso)

Impugnatura e ruote per un trasporto facilitato

Dimensioni prodotto: 40 (L) x 35 (P) x 67 (H) cm

Peso: 15,7 kg

 **MAJESTIC**

Modello: DJB 292 BT/USB/SD/AX

ALIMENTAZIONE: AC 110~240V 50/60Hz

Potenza d'uscita in RMS: 80W

Consumo: 80W

Consumo in standby: 0.5W



Made In China

New Majestic SpA
Via Rossi Martini, 41
26013 CREMA (CR) ITALY
TEL: 0373 31415
www.newmajestic.com

INFORMAZIONE AGLI UTENTI DI APPARECCHIATURE DOMESTICHE



Ai sensi dell'art. 25 Comma 1 del Decreto Legislativo 14 Marzo 2014, n. 49 "Attuazione delle Direttive 2011/65/EU e 2012/19/UE relative alla riduzione dell'uso di sostanze pericolose nelle apparecchiature elettriche ed elettroniche, nonché allo smaltimento dei rifiuti".

Il simbolo del cassonetto barrato riportato sull'apparecchiatura o sulla sua confezione indica che il prodotto alla fine della propria vita utile deve essere raccolto separatamente dagli altri rifiuti. L'utente dovrà, pertanto, conferire l'apparecchiatura giunta a fine vita agli idonei centri di raccolta differenziata dei rifiuti elettronici ed elettrotecnici, oppure riconsegnarla al rivenditore al momento dell'acquisto di una nuova apparecchiatura di tipo equivalente, in ragione di uno a uno.

L'adeguata raccolta differenziata per l'avvio successivo dell'apparecchiatura dismessa al riciclaggio, al trattamento e allo smaltimento ambientale compatibile contribuisce ad evitare possibili effetti negativi sull'ambiente e sulla salute e favorisce il reimpiego e/o riciclo dei materiali di cui è composta l'apparecchiatura.

Lo smaltimento abusivo del prodotto da parte dell'utente comporta l'applicazione delle sanzioni di cui alla corrente normativa di legge.

Eventuali pile o batterie ricaricabili contenute nel dispositivo devono essere smaltite separatamente negli appositi raccoglitori preposti alla raccolta delle pile esaurite.

CONDIZIONI GENERALI DI GARANZIA PER I PRODOTTI DELLA New MAJESTIC S.p.A.

Gentile Cliente, La ringraziamo per il Suo acquisto e Le ricordiamo che il prodotto risponde alle normative vigenti in fatto di costruzione e di sicurezza.

Nel caso si dovessero riscontrare anomalie o difetti del prodotto, la New Majestic S.p.A. offre una Garanzia convenzionale soggetta alle condizioni qui riportate (precisando che la Garanzia convenzionale lascia impregiudicati i diritti del consumatore di cui al D.Lgs. n.206 del 06/09/2005). Per Garanzia si intende esclusivamente la riparazione o la sostituzione gratuita dei singoli componenti o dell'intero bene riconosciuti difettosi nella fabbricazione.

Il periodo di Garanzia non verrà rinnovato o prolungato a seguito di successiva rivendita, riparazione o sostituzione del prodotto stesso.

Le parti riparate, sostituite o il cambio totale del prodotto saranno garantiti per un periodo di **60 giorni** a partire dalla data della riparazione o della sostituzione e naturalmente per la restante durata della Garanzia stessa.

La Garanzia ha validità a partire dalla data comprovata da un documento fiscale valido (scontrino fiscale oppure fattura d'acquisto) per un periodo di **24 mesi** in caso di acquisto con scontrino fiscale e **12 mesi** in caso di acquisto con fattura fiscale (partita iva).

Ci sono dei beni che per le loro normali caratteristiche sono deperibili nel tempo oppure soggetti a consumo e usura derivanti dall'utilizzo, pertanto, per gli accessori inclusi nella confezione di vendita la Garanzia ha validità di **12 mesi**.

Un accumulatore ricaricabile si ritiene difettoso e sostituibile in Garanzia **12 mesi** solo quando risulta interrotto, ossia non eroga più energia e la tensione ai suoi capi è di Zero Volt. Nel caso in cui la capacità di erogare energia risultasse ridotta rispetto al prodotto nuovo (trattasi di consumo/usura) il periodo di Garanzia sarà di **6 mesi**.

Non sono coperti da Garanzia:

- Il deterioramento dovuto ad usura delle parti estetiche e di tutte le componenti che dovessero risultare difettose a causa di negligenza o trascuratezza nell'uso, di errata manutenzione ovvero di circostanze che non possano ricondursi a difetti di fabbricazione dell'apparecchio.
- I manuali d'uso, i software di terzi, le configurazioni, le applicazioni o i dati scaricati dal cliente.
- I difetti causati da un uso improprio del prodotto (cadute, pressioni, deformazioni o uso di oggetti appuntiti).
- Apertura, modifica o riparazione del prodotto da parte di soggetti diversi dal Centro Assistenza Autorizzato.
- I numeri di serie, la data di produzione, il codice a barre o il codice IMEI * che risultano essere cancellati, alterati o illeggibili.

Per interventi in Garanzia si prega di rivolgersi presso uno dei Centri Assistenza Autorizzati della New Majestic S.p.A., la cui lista completa è consultabile sul sito www.newmajestic.com, oppure presso il punto vendita dove è stato acquistato il prodotto, consegnando il tagliando di Garanzia debitamente compilato ed allegando lo scontrino fiscale relativo l'acquisto.

ATTENZIONE:

È opportuno conservare integri sia l'imballo che tutti gli accessori in esso contenuti, poiché in caso di invio al laboratorio tecnico è meglio utilizzare la confezione originale con tutti i suoi accessori.

New

Majestic S.p.A.

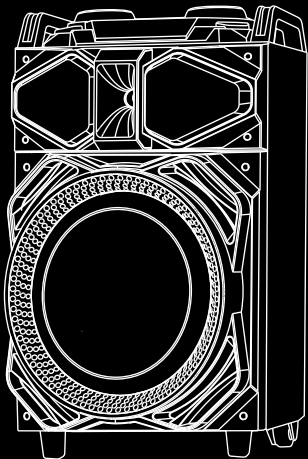
* IL CODICE IMEI E' PER SMARTPHONE, TELEFONI & TABLET 3G/4G

 **MAJESTIC**

DJB 292 BT/USB/SD/AX

ENGLISH UM

Imported by;
New Majestic S.p.A.
Via Rossi Martini, 41
26013 Crema (CR)
Italy
www.newmajestic.com
MADE IN CHINA

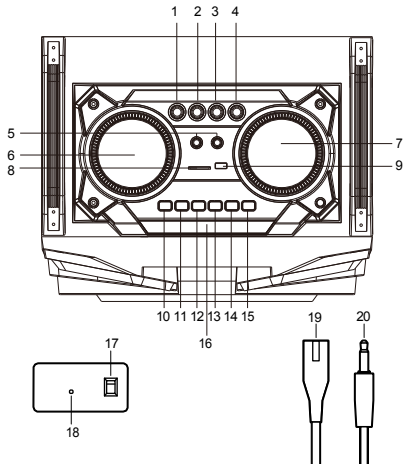


DJB 292BT USB/AX

PARTY SPEAKER - A NEW SOUND EXPERIENCE

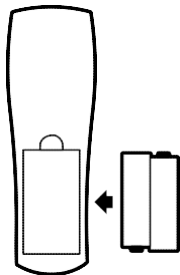
CONTROL BUTTONS

- | | |
|---------------------------------------|-------------------------|
| 1 Echo control | 12 Previous |
| 2 Microphone equalizer | 13 Play / Pause |
| 3 Bass control | 14 Next |
| 4 Treble control | 15 LED lights button |
| 5 Double microphone inputs | 16 LED Display |
| 6 Microphone volume control | 17 AC power On/Off |
| 7 Master volume control | 18 Audio input |
| 8 SD card slot | 19 AC cable |
| 9 USB port | 20 Auxiliary power cord |
| 10 MODE button (BT, FM, AUX, USB, SD) | |
| 11 REC (record to USB / SD card) | |



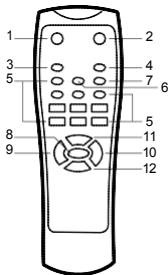
USING THE REMOTE CONTROL

Installing the batteries
 Remove the battery cover from the back of the remote control as shown and insert 2xAAA size batteries ensuring correct polarity.



Note for remote:
 The remote control should be used within 3m from the device, around 30 degree on the left/right side, pointed directly towards the speaker system.

- 1 Power on / Standby
- 2 Mute
- 3 Repeat key (single repeat, repeat all)
- 4 Mode key (choose from AUX / USB / SD / Bluetooth modes)
- 5 0-9 keys
- 6 Sound mode key (choose from EQ1, EQ2, EQ3, EQ4, EQ5)
- 7 Record key (press to start and again to stop recording)
- 8 Play/pause (the sound will be muted when paused)
- 9 Volume -
- 10 Volume +
- 11 Previous song
- 12 Next song



AUX IN, USB/SD, BLUETOOTH

To switch from one mode to another press the MODE button. If the device is not connected to a USB stick or an SD card, these modes will be omitted.

Long press PLAY/PAUSE button is the function of voice announcement ON/OFF.

1. AUX IN

With the attached audio cable, you can connect the device with the external multimedia audio sources through the

port "AUX". After connection, just set the mode to AUX by pressing the MODE button on the device. At this time, the LINE indicator will be displayed on the screen, suggesting the device can play the audio files from multimedia sources like PC, mobile phone, MP3 and MP4, etc.

Note: In AUX IN mode, the forward and rewind song functions will not operate. They must be accessed through the auxiliary device directly.

2. USB/SD CARD PLAYING

Insert the SD card or a USB Flash memory stick into the corresponding slot. The device will automatically play any music in MP3/WMA format on the card.

3. BLUETOOTH MODE

- A. Press the MODE button until the word “BLUE” appears on the screen. The * icon will start to flash. In Bluetooth mode the device goes into searching / pairing / reconnect mode for pair.
- B. Now, turn ON the Bluetooth function on your mobile phone or tablet.
- C. Search for “DJB 292 BT/USB/SD/AX” and select it to pair (for first time pairing or pairing a new mobile device). Once connected, the * icon will stop flashing.

D. The Bluetooth speaker will be reconnecting automatically if your mobile phone has been paired (Depend on the of mobile phone's type and configuration, manual reconnection may require on some devices).

PANEL SWITCHES AND KNOBS FUNCTION

1. MIC ECHO (ECHO)

Receiver reverberation depth adjustment.

2. MIC VOLUME KNOB (MIC. VOL)

Microphone Volume adjustment.

3. TREBLE AND BASS ADJUSTMENT CONTROL (BASS & TREBLE)

Adjusts the treble and bass levels of the music.

4. MIC. EQ

Adjusts microphone equalization.

5. LED

Switches the LED lights on and off.

6. REC

Records on the USB stick / SD card.

BUILT-IN RECORDING FUNCTION

1. Plug in a microphone to the MIC IN input
2. Insert USB/SD card into the corresponding port, press MODE button and select USB/SD mode.
3. If the USB/SD card is plugged into the speaker for the first time, the system will automatically create a folder named RECORDM to save recorded files (FAT32 USB file system is supported).
4. When you are ready to record, press REC button to go to recording mode. The current sound output will stop and go to mute status, screen shows "USB REC". The device starts recording when the screen shows 00:01 and users can use the microphone to record.

TECHNICAL SPECIFICATIONS

Portable Bluetooth Multimedia Audio system with trolley

LED display

12" woofer / 2 x 3" tweeter

BASS REFLEX system

Bluetooth version 2.1 + EDR

Output power 160W RMS

Selectable LED lighting effects ON (lights on) /
OFF (off)

USB input for playing MP3 / WMA files

3.5mm AUX-IN input (AUX cable included)

MIC REC function (voice recording on USB /
SD)

Adjustable Eco effect for microphones

HIGH / LOW tones equalization

Remote control (batteries included)

9A rechargeable battery (up to 8 hours at
medium volume playback)

Power supply with 110 / 240V AC cable - 50/60
Hz (AC cable included)

Handle and wheels for easy carrying

Product dimensions 40 (L) x 35 (D) x 67 (H) cm

Weight: 15.7 kg



Modello:	DJB 292 BT/USB/SD/AX
ALIMENTAZIONE:	AC 110~240V 50/60Hz
Potenza d'uscita in RMS:	80W
Consumo:	80W
Consumo in standby:	0.5W



Made In China

New Majestic SpA
Via Rossi Martini, 41
26013 CREMA (CR) ITALY
TEL: 0373 31415
www.newmajestic.com



If at any time in the future you should need to dispose of this product please note that:

Waste electrical products should not be disposed of with household waste. Please recycle where facilities exist.

Check with your Local Authority or retailer for recycling advice.

(Waste Electrical and Electronic Equipment Directive)