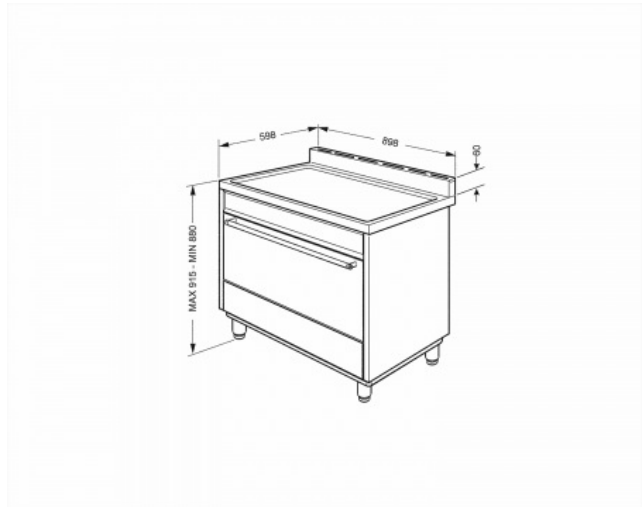


Estetica classica

EAN13: 8017709278625

Cucina, 90x60 cm, Classica, Inox, Tipo pianale: Gas, Tipo forno principale: Ventilato, A



TIPOLOGIA



• Famiglia: Cucina • Categoria cucina: 90x60 cm • Alimentazione: Gas • Fonte di calore: Elettrico • Tipo pianale: Gas • Tipo forno principale: Ventilato • Sistema di pulizia: Vapor Clean

ESTETICA



• Design: Squadrato • Estetica: Classica • Colore: Inox • Materiale: Inox • Porta: Tuttovetro • Maniglia: Smeg Classica • Colore maniglia: Inox spazzolato • Alzatina: Sì • Tipo griglie: Ghisa • Finitura pannello comandi: acciaio antimpronta • Manopole: Smeg Master Glass • N° manopole: 9 • Colore manopole: Nero • Tipo vetro: Nero • Piedini: Nero • Vano: Ribaltina

PROGRAMMI / FUNZIONI

Funzioni cottura tradizionali



Altre funzioni



• N° funzioni forno principale: 6

OPZIONI FORNO PRINCIPALE

• Allarme acustico di fine cottura: Sì • Temperatura minima: 50 °C • Temperatura massima: 260 °C

CARATTERISTICHE TECNICHE PIANALE



• Numero totale di zone di cottura: 5 • Posizione 1° zona: Anteriore sinistra • Posizione 2° zona: Posteriore sinistra • Posizione 3° zona: Centrale • Posizione 4° zona: Posteriore destra • Posizione 5° zona: Anteriore destra • Posizione 6° zona: Posteriore destra • Tipologia 1° zona: Gas - Rapido • Tipologia 2° zona: Gas - Semirapido • Tipologia 3° zona: Gas - Ultrarapido • Tipologia 4° zona: Gas - Semirapido • Tipologia 5° zona: Gas - Ausiliario • Tipologia 6° zona: Gas - Rapido • Potenza 1° zona: 3000 W • Potenza 2° zona: 1800 W • Potenza 3° zona: 4200 W • Potenza 4° zona: 1800 W • Potenza 5° zona: 1000 W • Potenza 6° zona: 2900 W • Tipo bruciatori gas: Standard • Accensione gas su manopole: Sì • Cappellotti bruciatori gas: Smaltati nero opaco • Valvolatura di sicurezza: Sì

CARATTERISTICHE TECNICHE FORNO PRINCIPALE



• Volume netto della cavità: 115 l • Volume lordo della prima cavità: 129 l • Materiale della cavità: Smalto Ever Clean • N° di ripiani: 5 • Tipo ripiani: Telai • N° di luci: 1 • Tipo di luci: Alogene • Potenza luce: 40 W • N° di ventole: 1 • Opzioni di programmazione tempo cottura: Fine • Apertura porta: A ribalta • Porta smontabile: Sì • Porta interna tuttovetro: Sì • Vetro interno removibile: Sì • N°vetri porta forno: 2 • N° vetri porta termoriflettenti: 1 • Termostato di sicurezza: Sì • Sistema di raffreddamento: Tangenziale • Tipo grill: Elettrico • Resistenza grill - Potenza: 1700 W • Dimensioni utili interno cavità (hxlxp): 371x724x418 mm • Resistenza grill largo - Potenza: 2900 W • Regolazione della temperatura: Elettromeccanica • Resistenza suola - Potenza: 1700 W • Resistenza cielo - Potenza: 1200 W • Resistenza circolare - Potenza: 2000 W

PRESTAZIONI / ETICHETTA ENERGETICA

A

• Classe efficienza energetica: A • Consumo di energia per ciclo in convezione forzata: 3.53 MJ • Consumo di energia per ciclo in convezione forzata: 0.98 kWh • Consumo di energia per ciclo in convezione naturale: 4.36 MJ • Consumo di energia per ciclo in convezione naturale: 1.21 kWh

COLLEGAMENTO ELETTRICO

• Dati nominali di collegamento elettrico: 3200 W • Corrente: 14 A • Tensione: 220-240 V • Frequenza: 50/60 Hz

COLLEGAMENTO GAS

• Tipo di gas: G20/G25 20/25mbar • Dati nominali di collegamento gas: 11600 W

INFORMAZIONI LOGISTICHE

• Dimensioni del prodotto HxLxP (mm): 900x900x600

ACCESSORI

Dotazione Accessori Inclusi

• Altri ugelli gas inclusi: G30 Gas Liquido GPL

Dotazione accessori forno principale e pianale

• Griglia forno con stop: 1 • Griglia inserto bacinella: 1 • Bacinella profonda 40mm: 1

ACCESSORI OPZIONALI

• Child lock: **SFLK1**