

A black and white artistic photograph of water splashing, creating a dynamic and textured background. The water droplets are captured in mid-air, creating a sense of movement and freshness. The lighting highlights the individual droplets and the overall spray, giving it a soft, ethereal quality.

Lavatrice

Manuale dell'utente

WW90M6**** / WW80M6**** / WW70M6****



SAMSUNG



Contenuti

Informazioni di sicurezza	4
Istruzioni di sicurezza - cosa sapere	4
Simboli di sicurezza importanti	4
Precauzioni di sicurezza importanti	5
Avvertimenti di installazione critici	6
Precauzioni di installazione	8
Avvertenze di utilizzo critiche	8
Precauzioni d'uso	10
Avvertenze di pulizia critiche	13
Informazioni sul simbolo WEEE (RAEE)	14
Installazione	15
Contenuto della confezione	15
Requisiti di installazione	17
Installazione passo per passo	19
Prima di iniziare	27
Impostazioni iniziali	27
Linee guida di lavaggio	27
Linee guida della vaschetta detersivo	30
Operazioni	33
Pannello di controllo	33
Semplici passaggi per iniziare	36
Panoramica del corso	37
Impostazioni	40
SmartThings	41



Manutenzione	46
Eco pulizia cestello+ 	46
Smart Check 	47
Scarico di emergenza	48
Pulizia	49
Risoluzione in caso di congelamento	52
Precauzioni in caso di lungo periodo di inutilizzo	52
Risoluzione dei problemi	53
Punti di controllo	53
Codici informativi	58
Specifiche	61
Tabella tessuti	61
Protezione dell'ambiente	62
Scheda tecnica	63
Informazioni sui principali programmi di lavaggio	66



Informazioni di sicurezza

Congratulazioni per l'acquisto della vostra nuova lavabiancheria Samsung. Questo manuale contiene importanti informazioni riguardanti l'installazione, l'uso e la manutenzione del vostro nuovo apparecchio. Vi consigliamo di leggere le informazioni qui fornite per conoscere i vantaggi offerti dalle funzioni della lavabiancheria.

Istruzioni di sicurezza - cosa sapere

Si prega di leggere attentamente questo manuale per assicurarsi di essere a conoscenza del modo in cui operare la vasta gamma di caratteristiche e funzioni del nuovo apparecchio. Conservare il manuale in un luogo sicuro vicino all'apparecchio per una futura consultazione. Utilizzare questo apparecchio solo per gli usi ai quali è destinato, come descritto in questo manuale.

Le avvertenze e le importanti istruzioni di sicurezza riportate in questo manuale non coprono tutte le possibili condizioni e situazioni che possono verificarsi. E' responsabilità dell'utente utilizzare l'apparecchio con buon senso, prestando la massima attenzione e cura in fase di installazione, manutenzione e funzionamento.

Poiché le seguenti istruzioni operative coprono i vari modelli disponibili, le caratteristiche della lavabiancheria possono differire da quelle descritte in questo manuale e non tutti i simboli di avvertenza possono essere applicabili. In caso di domande o dubbi, rivolgersi al più vicino centro di assistenza o reperire le informazioni necessarie online visitando il sito www.samsung.com.

Simboli di sicurezza importanti

Significato delle icone e dei simboli riportati in questo manuale dell'utente:

 **AVVERTENZA**

Pericoli o pratiche non sicure che possono causare **lesioni personali gravi, mortali e/o danni alla proprietà**.

 **ATTENZIONE**

Pericoli o pratiche non sicure che possono causare **lesioni personali e/o danni alla proprietà**.

 **NOTA**

Indica la presenza di un rischio di lesioni personali o danni ai materiali.



La simbologia di avvertenza ha lo scopo di prevenire eventuali lesioni a voi e agli altri. Seguire le istruzioni scrupolosamente.

Una volta letto questo manuale, si raccomanda di conservarlo in un luogo sicuro per una futura consultazione.

Leggere tutte le istruzioni per la sicurezza prima di utilizzare l'apparecchio.

Così come per tutte le apparecchiature contenenti parti in movimento, sussistono potenziali pericoli. Per utilizzare l'apparecchio in sicurezza, familiarizzarsi con le sue funzioni e prestare attenzione durante l'uso.

Precauzioni di sicurezza importanti

AVVERTENZA

Per ridurre i rischi di incendio, folgorazione ed infortunio durante l'uso del lavabiancheria occorre porre in atto le seguenti precauzioni oltre a quelle normalmente adottate per l'uso per tutti gli elettrodomestici:

- 1.** Questo apparecchio non è adatto all'uso da parte di persone (bambini inclusi) che abbiano ridotte capacità fisiche, sensoriali o mentali, o siano prive di esperienza o conoscenza, a meno che siano state fornite loro istruzioni per l'uso da parte di una persona responsabile della loro sicurezza o che sovrintenda all'uso dell'apparecchio.
- 2. Per l'uso in Europa:** Questo apparecchio non è inteso per l'uso da parte di persone (bambini di età inferiore agli 8 anni inclusi) che abbiano ridotte capacità fisiche, sensoriali o mentali, o siano prive di esperienza o conoscenza, a meno che siano state fornite loro istruzioni per un uso sicuro dell'apparecchio e dei pericoli che esso comporta. Non consentire ai bambini di giocare con l'apparecchio. La pulizia e la manutenzione dell'apparecchio non devono essere svolte da bambini senza la supervisione di un adulto.
- 3.** Controllare che i bambini non giochino con questo apparecchio.
- 4.** Per non correre inutili rischi, il cavo di alimentazione, se danneggiato, deve essere fatto sostituire solo dal costruttore, da un Centro di Assistenza del costruttore stesso o comunque da personale specializzato.



Informazioni di sicurezza

5. Utilizzare sempre le tubazioni di alimentazioni e di scarico fornite con il lavabiancheria e scartare le tubazioni eventualmente preesistenti.
6. Fare attenzione a non ostruire con tappeti o altro le aperture di ventilazione eventualmente presenti sul basamento del lavabiancheria.
7. **Per l'uso in Europa:** Tenere lontano dalla portata dei bambini di età inferiore a 3 anni, tranne ove in presenza di supervisione costante.
8. **ATTENZIONE:** Al fine di evitare rischi per la sicurezza dovuti al reset involontario dell'interruttore di protezione termica, questo apparecchio non deve essere alimentato tramite un dispositivo di commutazione esterno, come ad esempio un timer, o collegato a un circuito regolarmente attivato e disattivato dall'utilità.
9. Questo apparecchio è stato progettato esclusivamente per un uso domestico e non per:
 - aree ad uso cucina per il personale in punti vendita, uffici ed altri ambiti lavorativi;
 - cascinali;
 - clienti in hotel, motel o altri ambienti residenziali;
 - bed and breakfast;
 - aree adibite ad uso comune in edifici residenziali o in lavanderie.

Avvertimenti di installazione critici

AVVERTENZA

L'installazione di questo apparecchio deve essere effettuata da un tecnico qualificato o società di servizi.

- Il mancato rispetto di questa precauzione può causare scosse elettriche, incendio, esplosione, malfunzionamenti o lesioni.

L'apparecchiatura è pesante, prestare attenzione nel sollevarla.

Collegare il cavo di alimentazione a una presa a parete conforme con le specifiche elettriche locali. Utilizzare la presa esclusivamente per questo apparecchio e non usare una prolunga.

- L'uso di prese multiple o di prolunghie può causare scosse elettriche o incendio.
- Verificare che la tensione, la frequenza e la corrente corrispondano alle specifiche dell'apparecchio. Il mancato rispetto di questa precauzione può causare scosse elettriche o incendio. Inserire saldamente la spina nella presa di corrente.



Pulire regolarmente con un panno asciutto i poli della presa elettrica rimuovendo polvere, acqua o altre sostanze estranee.

- Scollegare la spina dalla presa e pulirla con un panno asciutto.
- Il mancato rispetto di questa precauzione può causare scosse elettriche o incendio.

Inserire la spina in una presa a parete di modo che il cavo elettrico corra lungo la parete.

- Inserendo la spina nella direzione opposta, i fili elettrici all'interno del cavo potrebbero subire danni e causare scosse elettriche o incendio.

Tenere tutti i materiali da imballo lontano dalla portata dei bambini dal momento che potrebbero rivelarsi pericolosi.

- Se per gioco un bambino infila la testa in un sacchetto da imballo potrebbe rimanere soffocato.
Se l'apparecchio, la spina o il cavo elettrico sono danneggiati, rivolgersi al più vicino centro di assistenza.

Questa unità deve essere adeguatamente collegata a massa.

Non effettuare il collegamento a massa dell'unità su condutture del gas, tubature dell'acqua in plastica o linee telefoniche.

- Il mancato rispetto di questa precauzione può causare scosse elettriche, incendio, esplosione o malfunzionamenti.
- Non collegare mai il cavo di alimentazione a una presa non a massa e verificare in ogni caso che il collegamento a massa sia conforme alle normative locali e nazionali.

Non installare l'apparecchio vicino a fonti di calore o materiali infiammabili.

Non installare l'apparecchio in un locale soggetto a umidità, fumi d'olio o polvere, luce solare diretta o acqua (pioggia).

Non installare l'apparecchio in un locale soggetto a basse temperature.

- Il gelo può causare lo scoppio delle tubature.

Non installare l'apparecchio in un locale in cui può verificarsi una perdita di gas.

- Il mancato rispetto di questa precauzione può causare scosse elettriche o incendio.

Non utilizzare un trasformatore.

- Il mancato rispetto di questa precauzione può causare scosse elettriche o incendio.

Non utilizzare spine, prese di corrente o cavi di alimentazione danneggiati.

- Il mancato rispetto di questa precauzione può causare scosse elettriche o incendio.

Non piegare o tirare eccessivamente il cavo di alimentazione.

Non torcere o annodare il cavo di alimentazione.



Informazioni di sicurezza

Non agganciare il cavo elettrico a oggetti metallici, non collocarvi sopra oggetti pesanti, non far correre il cavo tra oggetti, né spingere il cavo dietro l'apparecchio.

- Il mancato rispetto di questa precauzione può causare scosse elettriche o incendio.

Per scollegare la spina dalla presa non tirare il cavo elettrico.

- Scollegare l'alimentazione afferrando la spina.
- Il mancato rispetto di questa precauzione può causare scosse elettriche o incendio.

Il lavabiancheria deve essere installato in un luogo in cui siano disponibili una presa di corrente, un rubinetto per l'acqua di alimentazione ed un attacco per lo scarico dell'acqua.

Precauzioni di installazione

ATTENZIONE

Installare l'apparecchio in modo che la spina elettrica sia facilmente accessibile.

- Il mancato rispetto di questa precauzione può causare scosse elettriche o incendio per una eventuale perdita di corrente.

Installare l'apparecchio su una superficie piana in grado di sostenerne il peso.

- Il mancato rispetto di questa precauzione può causare vibrazioni, spostamenti, rumore o malfunzionamenti.

Avvertenze di utilizzo critiche

AVVERTENZA

Se l'apparecchio risulta allagato, chiudere immediatamente il rubinetto dell'acqua ed escludere l'alimentazione (agendo sul contatore) e rivolgersi al più vicino centro di assistenza.

- Non toccare la spina elettrica con le mani bagnate.
- Il mancato rispetto di questa precauzione può causare scosse elettriche.

Se l'apparecchio genera un rumore anomalo, odore di bruciato o fumo, scollegare immediatamente la spina di alimentazione e rivolgersi al più vicino centro di assistenza.

- Il mancato rispetto di questa precauzione può causare scosse elettriche o incendio.

In caso di perdita di gas (come propano, GPL, ecc), ventilare immediatamente il locale senza toccare la spina elettrica. Non toccare né l'apparecchio né il cavo di alimentazione.

- Non utilizzare ventilatori o aspiratori elettrici.
- Una scintilla può causare una esplosione o un incendio.



Non lasciare che i bambini giochino dentro o sopra la lavabiancheria. Inoltre, in fase di smaltimento rimuovere lo sportello dell'apparecchio.

- In caso di intrappolamento all'interno del prodotto, i bambini possono soffocare a morte.

Prima dell'uso, rimuovere i materiali da imballo (in spugna, styrofoam) sul fondo della lavabiancheria.

Non lavare capi contaminati da benzina, cherosene, benzene, diluenti per vernici, alcol o altre sostanze infiammabili o esplosive.

- Il mancato rispetto di questa precauzione può causare scosse elettriche, incendio o esplosione.

Non forzare l'apertura dello sportello della lavabiancheria mentre l'apparecchio è in funzione (lavaggio ad alta temperatura/asciugatura/centrifuga).

- L'eventuale fuoriuscita d'acqua può causare scottature o rischio di scivolamento sul pavimento bagnato. Il mancato rispetto di questa precauzione può causare lesioni.
- L'apertura forzata dello sportello può causare danni al prodotto o lesioni.

Non inserire la mano sotto la lavabiancheria durante l'uso.

- Il mancato rispetto di questa precauzione può causare lesioni.

Non toccare la spina elettrica con le mani bagnate.

- Il mancato rispetto di questa precauzione può causare scosse elettriche.

Non spegnere l'apparecchio durante l'uso scollegando la spina.

- Lo scollegamento della spina dalla presa di corrente durante l'uso dell'apparecchio può causare scintille, scosse elettriche o incendio.

Non lasciare che bambini o malati utilizzino questa lavabiancheria senza l'appropriata supervisione. Non consentire ai bambini di arrampicarsi all'interno o sull'apparecchio.

- Il mancato rispetto di questa precauzione può causare scosse elettriche, ustioni o lesioni.

Non inserire mani od oggetti metallici sotto la lavabiancheria mentre è in funzione.

- Il mancato rispetto di questa precauzione può causare lesioni.

Non scollegare l'apparecchio tirando il cavo di alimentazione. Afferrare sempre saldamente la spina e tirare verso l'esterno dalla presa.

- Un cavo di alimentazione danneggiato può causare cortocircuito, incendio e/o scosse elettriche.

Non tentare di riparare, disassemblare o modificare l'apparecchiatura autonomamente.

- Non utilizzare fusibili (in rame o acciaio, per es) diversi dai fusibili standard.
- Quando l'apparecchio deve essere riparato o reinstallato, contattare il centro di assistenza più vicino.
- Il mancato rispetto di questa precauzione può causare scosse elettriche, incendi, esplosioni, malfunzionamenti o lesioni.

Se il tubo di carico dell'acqua dovesse allentarsi allagando l'apparecchio, scollegare la spina dalla presa.

- Il mancato rispetto di questa precauzione può causare scosse elettriche o incendio.



Informazioni di sicurezza

Scollegare la spina dalla presa se si prevede di non utilizzare l'apparecchio per un lungo periodo di tempo o in caso di temporale.

- Il mancato rispetto di questa precauzione può causare scosse elettriche o incendio.

In caso di ingresso di una sostanza estranea nell'apparecchio, scollegare il cavo di alimentazione e contattare il Servizio Clienti Samsung più vicino.

- Il mancato rispetto di questa precauzione può causare scosse elettriche o incendio.

Non permettere ai bambini (o agli animali domestici) di giocare con o dentro la lavabiancheria. Lo sportello della lavabiancheria non si può aprire facilmente dall'interno e bambini e animali potrebbero subire gravi lesioni se intrappolati all'interno dell'apparecchio.

Precauzioni d'uso

ATTENZIONE

Se la lavabiancheria è contaminata da una sostanza estranea come detersivo, sporco, residui di cibo o altro, scollegare la spina dalla presa e pulire l'apparecchio utilizzando un panno morbido inumidito.

- In caso contrario, l'apparecchio potrebbe scolorirsi, deformarsi, danneggiarsi o arrugginirsi.

Il vetro dello sportello può rompersi a causa di un forte impatto. Prestare attenzione durante l'uso della lavabiancheria.

- La rottura del vetro può causare lesioni.

Dopo una interruzione nell'erogazione dell'acqua o quando si ricollega il tubo di carico dell'acqua, aprire il rubinetto lentamente.

Aprire il rubinetto lentamente anche dopo un lungo periodo di inutilizzo.

- La pressione dell'aria nel tubo di carico dell'acqua o nella conduttura idrica può causare danni o perdite d'acqua.

In caso di errore di scarico durante il funzionamento dell'apparecchio, controllare lo scarico.

- L'utilizzo della lavabiancheria in seguito all'allagamento a causa di un problema di scarico potrebbe provocare scosse elettriche o incendi.

Inserire completamente i capi nella lavabiancheria in modo che non rimangano intrappolati nello sportello.

- Se un capo rimane intrappolato nello sportello, ciò può causare danni sia al capo sia alla lavabiancheria, oppure si può verificare una perdita d'acqua.

Spegnere l'alimentazione idrica quando la lavabiancheria non è in uso.



Verificare che la vite sul connettore del tubo di carico dell'acqua sia adeguatamente serrata.

- Il mancato rispetto di questa precauzione può causare lesioni o danni alla proprietà.

Verificare che le guarnizioni in gomma e il vetro dello sportello anteriore non siano contaminati da sostanze estranee (per es. rifiuti, fibre, capelli ecc.).

- Se una sostanza estranea viene intrappolata nello sportello o lo sportello non è completamente chiuso, può causare una perdita d'acqua.

Prima di usare l'apparecchio, aprire il rubinetto e verificare che il connettore del tubo di carico dell'acqua sia correttamente serrato e non vi siano perdite d'acqua.

- Se la vite o il connettore del tubo di carico dell'acqua risultano allentati, si può verificare una perdita d'acqua.

Il prodotto da Lei acquistato è stato progettato unicamente per uso domestico.

L'utilizzo per scopi professionali equivale ad uso non corretto del prodotto. In questo caso, il prodotto non sarà coperto dalla garanzia convenzionale prestata da Samsung e nessuna responsabilità potrà essere attribuita a Samsung per malfunzionamenti o danni derivanti da tale uso errato.

Non appoggiarsi sulla superficie dell'apparecchio né collocarvi sopra oggetti (come capi di bucato, candele e sigarette accese, piatti, sostanze chimiche, oggetti metallici ecc.).

- Il mancato rispetto di questa precauzione può causare scosse elettriche, incendio, malfunzionamenti o lesioni.

Non spruzzare sostanze volatili come per esempio insetticida sulla superficie dell'apparecchio.

- Oltre ad essere dannosi per l'uomo, possono causare scosse elettriche, incendio o malfunzionamenti.

Non collocare oggetti che generano campi elettromagnetici vicino alla lavabiancheria.

- In caso contrario, il malfunzionamento dell'apparecchio potrebbe causare lesioni.

L'acqua scaricata durante un ciclo di lavaggio o asciugatura ad alta temperatura è bollente. Non toccare l'acqua.

- Il mancato rispetto di questa precauzione può causare ustioni o lesioni.

In caso di temperatura elevata dell'acqua prima dello scarico, la diminuzione della temperatura richiederà del tempo, variabile in base alla temperatura interna.

Non lavare, centrifugare o asciugare sedute, tappetini o abbigliamento impermeabile (*) a meno che la lavabiancheria disponga di un programma speciale per il lavaggio di questi articoli.



Informazioni di sicurezza

(*): lenzuola di lana, ripari anti-pioggia, giubbotti da pesca, pantaloni da sci, sacchi a pelo, mutandine copri-pannolino, tute e teli copri-bicicletta, motocicletta, auto, ecc.

- Non lavare tappetini spessi o rigidi anche se l'etichetta di questi articoli riporta il simbolo del lavaggio in lavatrice. In caso contrario, le vibrazioni anomale generate da un malfunzionamento della lavabiancheria possono causare lesioni o danni al prodotto, alle pareti circostanti l'apparecchio, al pavimento o ai capi presenti nel cestello.
- Non lavare tappetini o zerbini con rivestimento inferiore in gomma. Il rivestimento in gomma potrebbe staccarsi e rimanere attaccato all'interno del cestello, provocando problemi come un errore di scarico.

Non far funzionare la lavabiancheria senza la vaschetta del detersivo.

- In caso contrario si può incorrere in scosse elettriche o lesioni a causa di una perdita d'acqua.

Non toccare le parti interne del cestello durante o dopo l'asciugatura poiché potrebbero essere molto calde.

- Il mancato rispetto di questa precauzione può causare scottature.

Non inserire la mano nella vaschetta del detersivo.

- Le mani potrebbero rimanere intrappolate all'interno del dispositivo della vaschetta e riportare lesioni.
- La guida di livello del detersivo liquido (solo modelli applicabili) non è applicabile in caso di utilizzo di detersivi in polvere. Rimuovere la guida se si usa un detersivo in polvere.

Non inserire in nessun caso residui di cibo, animali, né alcun oggetto (come per es. scarpe) che non rientri nei capi lavabili in lavatrice.

- In caso contrario possono verificarsi danni alla lavabiancheria e lesioni anche mortali all'animale chiuso nel cestello.

Non premere i tasti utilizzando oggetti appuntiti come punte di spille, coltelli, unghie eccetera.

- Il mancato rispetto di questa precauzione può causare scosse elettriche o lesioni.

Non lavare capi contaminati da olii, creme o lozioni normalmente utilizzati nei saloni di bellezza o nei centri di massaggio.

- Ciò potrebbe causare la deformazione della guarnizione in gomma e la conseguente perdita di acqua.

Non lasciare oggetti metallici quali spille da balia o mollette per capelli, né residui di candeggina nel cestello per un lungo periodo di tempo.

- In caso contrario il cestello potrebbe arrugginirsi.
- Ai primi segni di ruggine sulla superficie del cestello, applicare un prodotto per la pulizia (neutro) e pulire con una spugna. Non utilizzare in nessun caso una spazzola metallica.



Non utilizzare direttamente un detersivo per la pulizia a secco e non lavare, sciacquare o centrifugare capi contaminati da detersivo per la pulizia a secco.

- In caso contrario può verificarsi una combustione o una accensione spontanea a causa del calore generato dall'ossidazione dell'olio.

Non utilizzare acqua proveniente da sistemi di condizionamento (freddo/caldo).

- In caso contrario potrebbero verificarsi malfunzionamenti del prodotto.

Non utilizzare per il lavaggio sapone neutro per le mani.

- Indurendosi e accumulandosi all'interno della lavabiancheria potrebbe causare malfunzionamento, scolorimento, ruggine o cattivo odore.

Inserire nelle reti per il bucato calze e reggiseni e lavarli insieme agli altri capi.

Non lavare capi di grandi dimensioni, come per esempio le lenzuola, chiusi nelle reti per il bucato.

- Il mancato rispetto di questa precauzione può causare lesioni causate da vibrazioni anomale.

Non utilizzare detersivo indurito.

- Se si accumula all'interno della lavabiancheria può provocare perdite d'acqua.

Assicurarsi che tutte le tasche degli indumenti da lavare siano vuote.

- Oggetti duri e appuntiti, come monete, spille, aghi, viti o pietre, possono provocare gravi danni all'apparecchiatura.

Non lavare capi con fibbie e bottoni di grandi dimensioni o con finiture metalliche pesanti.

Smistare i capi per colore, in base alla tenuta del colore, e selezionare il ciclo, la temperatura dell'acqua e le funzioni aggiuntive consigliati.

- Il mancato rispetto di questa precauzione può provocare lo scolorimento o il danneggiamento del tessuto.

Assicurarsi che le dita dei bambini non rimangano intrappolate nello sportello al momento della chiusura.

- Il mancato rispetto di questa precauzione può causare lesioni.

Avvertenze di pulizia critiche

AVVERTENZA

Non pulire l'apparecchio spruzzandovi sopra acqua.

Non usare soluzioni per la pulizia a base di acidi forti.



Informazioni di sicurezza

Non usare benzina, diluenti o alcol per la pulizia dell'apparecchio.

- Il mancato rispetto di questa precauzione può causare scolorimento, deformazione, danni, scosse elettriche o incendio.

Prima di eseguire la pulizia o la manutenzione dell'apparecchio, scollegare la spina dalla presa di corrente.

- Il mancato rispetto di questa precauzione può causare scosse elettriche o incendio.

Informazioni sul simbolo WEEE (RAEE)



Corretto smaltimento del prodotto (rifiuti elettrici ed elettronici)

(Applicabile nei Paesi con sistemi di raccolta differenziata)

Il simbolo riportato sul prodotto, sugli accessori o sulla documentazione indica che il prodotto e i relativi accessori elettronici (quali caricabatterie, cuffia e cavo USB) non devono essere smaltiti con altri rifiuti al termine del ciclo di vita. Per evitare eventuali danni all'ambiente o alla salute causati dallo smaltimento dei rifiuti non corretto, si invita l'utente a separare il prodotto e i suddetti accessori da altri tipi di rifiuti, conferendoli ai soggetti autorizzati secondo le normative locali.

Gli utenti domestici, in alternativa alla gestione autonoma di cui sopra, potranno consegnare l'apparecchiatura che si desidera smaltire al rivenditore, al momento dell'acquisto di una nuova apparecchiatura di tipo equivalente. Presso i rivenditori di prodotti elettronici con superficie di vendita di almeno 400 m² è inoltre possibile consegnare gratuitamente, senza obbligo di acquisto, i prodotti elettronici da smaltire con dimensioni inferiori a 25 cm. Gli utenti professionali (imprese e professionisti) sono invitati a contattare il proprio fornitore e verificare i termini e le condizioni del contratto di acquisto. Questo prodotto e i relativi accessori elettronici non devono essere smaltiti unitamente ad altri rifiuti commerciali.

Per informazioni sull'impegno di Samsung ai fini della salvaguardia ambientale e sugli obblighi normativi relativi a ciascun prodotto, come per esempio il REACH, vogliate visitare il sito [samsung.com/uk/aboutsamsung/samsungelectronics/corporatecitizenship/data_corner.html](https://www.samsung.com/uk/aboutsamsung/samsungelectronics/corporatecitizenship/data_corner.html)

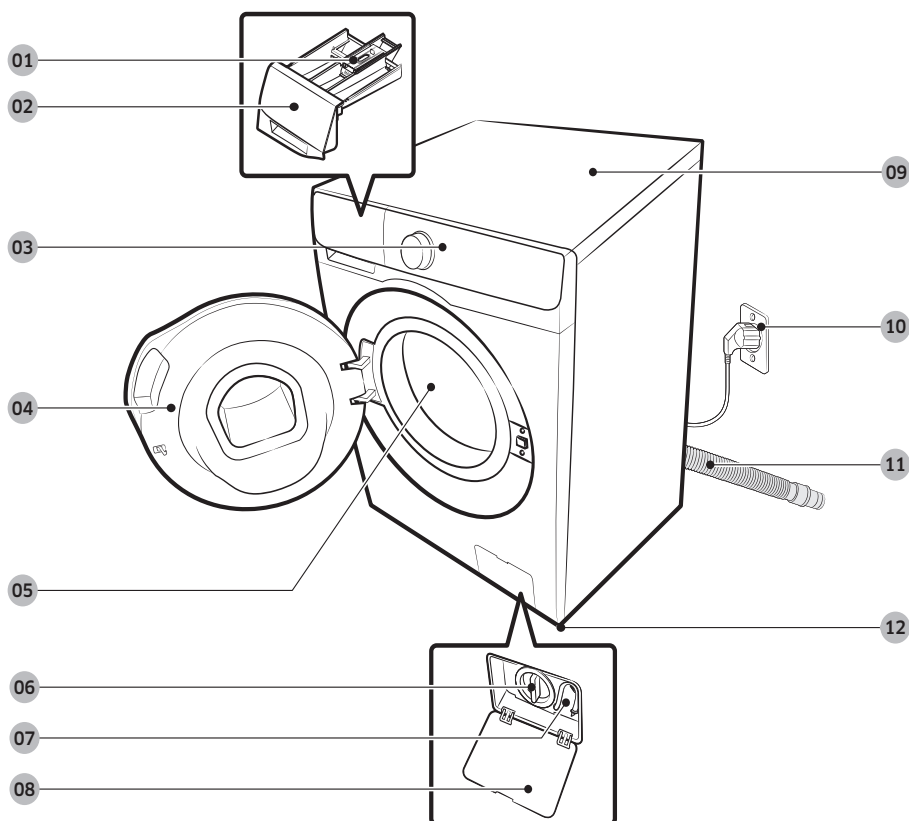


Installazione

Seguire attentamente queste istruzioni per garantire una corretta installazione della lavabiancheria e prevenire gli incidenti durante il lavaggio.

Contenuto della confezione

Assicurarsi che tutti i componenti siano inclusi nella confezione del prodotto. In caso di problemi con la lavabiancheria o i componenti, rivolgersi a un centro assistenza Samsung di zona o al rivenditore.



01 Leva di sblocco

02 Vaschetta detersivo

03 Pannello di controllo

04 Sportello

05 Cestello

06 Filtro della pompa

07 Tubo di scarico di emergenza

08 Coprifiltro

09 Piano di lavoro

10 Spina di alimentazione

11 Tubo di scarico

12 Piedini di livellamento



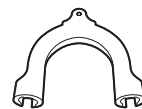
Installazione



Chiave inglese



Copridado



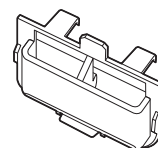
Guida tubo



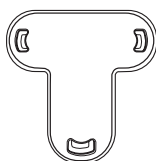
Tubo di carico acqua fredda



Tubo di carico acqua calda



Contenitore detersivo liquido



Gancio copertura

NOTA

- Copridado : Il numero di copridado in dotazione (da 3 a 6) dipende dal modello.
- Tubo di carico dell'acqua calda: solo modelli applicabili.
- Contenitore detersivo liquido: solo modelli applicabili.



Requisiti di installazione

Alimentazione e messa a terra

- CA 220-240 V / 50 Hz; fusibile o salvavita richiesti
- Usare un interruttore di corrente separato solo per la lavatrice

Per garantire una corretta messa a terra, la lavabiancheria viene fornita con cavo di alimentazione e spina a tre poli da collegare a una presa di corrente correttamente installata e collegata a terra. Verificare con un elettricista o un tecnico dell'assistenza se non si è sicuri della messa a terra.

Non modificare la spina in dotazione. Se la spina non entra nella presa di corrente, consultare un elettricista qualificato e installare un adattatore idoneo.

AVVERTENZA

- NON utilizzare prolunghe.
- Usare solo il cavo di alimentazione fornito in dotazione con la lavabiancheria.
- NON collegare mai il filo di messa a terra a condutture idrauliche in plastica, linee del gas o tubazioni per l'acqua calda.
- Un errato collegamento dei conduttori di messa a terra può causare scosse elettriche.

Erogazione d'acqua

Una corretta pressione dell'acqua per la lavabiancheria è compresa tra 50 kPa e 800 kPa. Pressioni dell'acqua inferiori a 50 kPa possono impedire la chiusura completa della valvola dell'acqua. Inoltre, il riempimento del cestello può richiedere più tempo, causando lo spegnimento della lavatrice. Il rubinetto di carico dell'acqua deve avere una distanza massima di 120 cm dal retro della lavabiancheria per poter collegare i tubi di carico in dotazione alla lavabiancheria.

Per ridurre un rischio di perdita:

- Verificare che i rubinetti di carico dell'acqua siano facilmente accessibili.
- Chiudere i rubinetti quando la lavabiancheria non è in uso.
- Ispezionare regolarmente il collegamento per riscontrare eventuali perdite dei tubi di carico.

ATTENZIONE

prima di usare per la prima volta la lavabiancheria, verificare tutti i collegamenti al rubinetto dell'acqua e alla presa di carico per riscontrare eventuali perdite.

Scarico

Il tubo di scarico deve essere collegato tramite l'apposito fermo alla bocca della Samsung consiglia l'uso di un tubo di scarico di 60-90 cm. tubazione di scarico, e la bocca della tubazione di scarico deve coprire completamente il tubo di scarico.



Installazione

Pavimentazione

Per ottenere le massime prestazioni, la lavabiancheria deve essere installata su una superficie solida. Potrebbe risultare necessario rinforzare i pavimenti in legno per ridurre al minimo le vibrazioni normalmente causate dalla lavabiancheria o da un carico sbilanciato. Tappeti e moquette non offrono una resistenza ottimale alle vibrazioni e potrebbero provocare il leggero spostamento della lavabiancheria durante la centrifuga.

ATTENZIONE

NON installare la lavabiancheria su una piattaforma o una struttura non sufficientemente solida.

Temperatura dell'acqua

Non installare la lavabiancheria in zone in cui l'acqua potrebbe congelarsi dal momento che un certo quantitativo d'acqua è sempre presente all'interno delle pompe, delle valvole e/o delle tubazioni della lavabiancheria. L'acqua ghiacciata rimasta all'interno delle linee può causare la rottura delle cinghie, della pompa e di altri componenti della lavabiancheria.

Installazione in vani o scomparti

Distanza minima per un funzionamento stabile:

Lati	25 mm
Lato superiore	25 mm
Retro	50 mm
Lato anteriore	550 mm

Se la lavabiancheria e l'asciugatore sono installati nella stessa sede, la parte anteriore del vano o dello scomparto deve avere uno spazio libero di almeno 550 mm. La lavabiancheria non necessita di una specifica apertura di ventilazione.



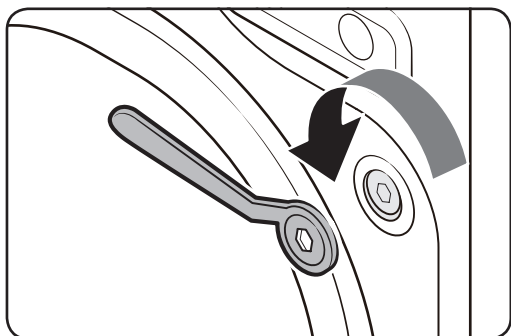
Installazione passo per passo

PASSAGGIO 1 Scelta della posizione corretta

Requisiti di posizionamento:

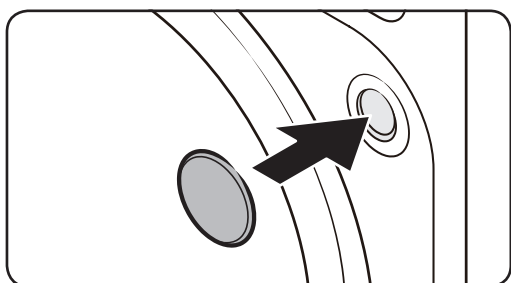
- Superficie solida e piana, priva di moquette, tappeti o altro che possa ostruire la ventilazione
- Lontana dalla luce solare diretta
- Spazio sufficiente per la ventilazione e il cablaggio
- La temperatura ambiente è sempre superiore al punto di congelamento (0 °C)
- Lontana da fonti di calore

PASSAGGIO 2 Rimuovere i bulloni di trasporto

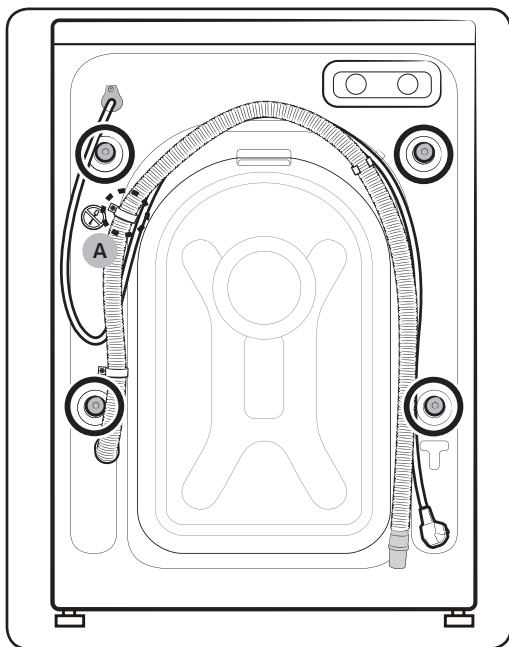


Estrarre il prodotto dalla confezione e rimuovere tutti i bulloni di trasporto.

- 1.** Allentare tutti i bulloni di trasporto sul retro della lavabiancheria tramite la chiave inglese fornita.
- 2.** Coprire i fori con i tappi in plastica per bulloni forniti in dotazione. Conservare i bulloni di trasporto per uso futuro.



Installazione



3. Chiudere tutti i tappi dei bulloni in plastica sul retro della lavabiancheria.

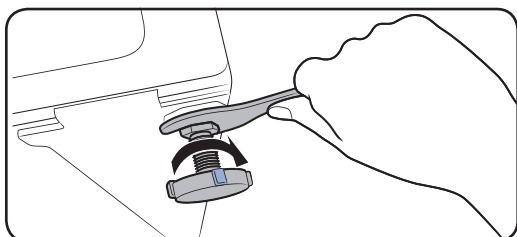
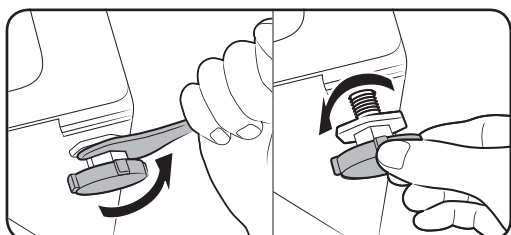
⚠ ATTENZIONE

Non rimuovere la vite (A) che fissa la fascetta del tubo flessibile.

⚠ AVVERTENZA

I materiali di imballaggio possono rappresentare un pericolo per i bambini. Smaltire tutto il materiale di imballaggio (sacchetti di plastica, polistirolo, ecc.) lontano dalla portata dei bambini.

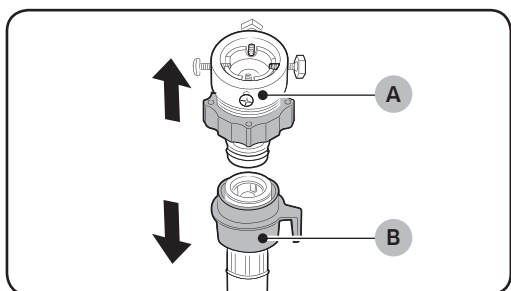
PASSAGGIO 3 Regolazione dei piedini di appoggio



1. Spingere delicatamente la lavabiancheria in posizione. Una pressione eccessiva potrebbe danneggiare i piedini di appoggio.
2. Fare in modo che la lavabiancheria risulti perfettamente in piano regolando manualmente i piedini di appoggio.
3. Una volta completato il livellamento, stringere i dadi utilizzando la chiave inglese.

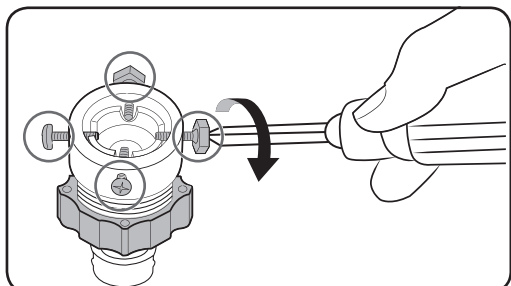
PASSAGGIO 4 Connettere il tubo di carico dell'acqua

L'adattatore del manicotto in dotazione potrebbe variare da un modello all'altro. Questo passaggio guida l'utente nella connessione dell'adattatore a connettore. Nel caso in cui si disponga dell'adattatore a vite, andare al passaggio 7.



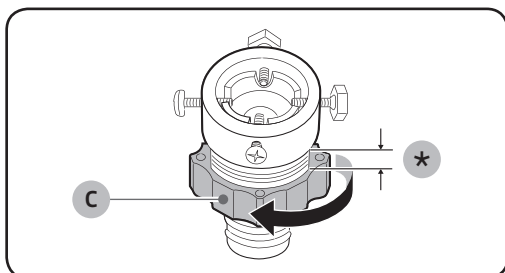
Collegare il tubo di carico dell'acqua al rubinetto di carico dell'acqua.

1. Rimuovere l'adattatore (A) dal tubo di carico dell'acqua (B).
2. Utilizzare un cacciavite a stella per allentare quattro viti sull'adattatore.

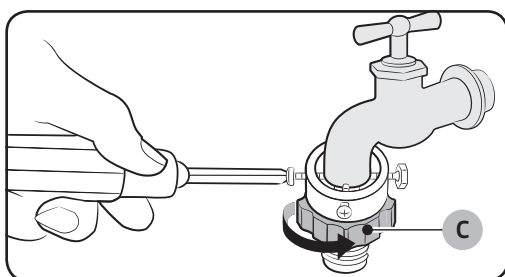




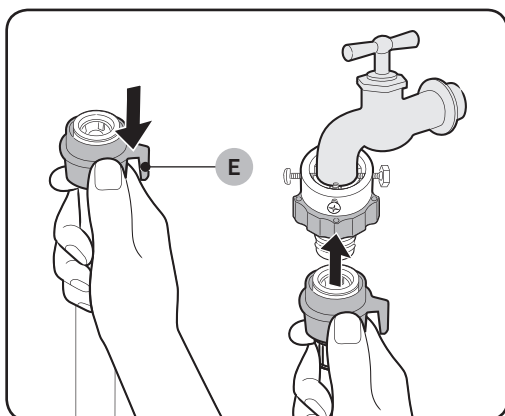
Installazione



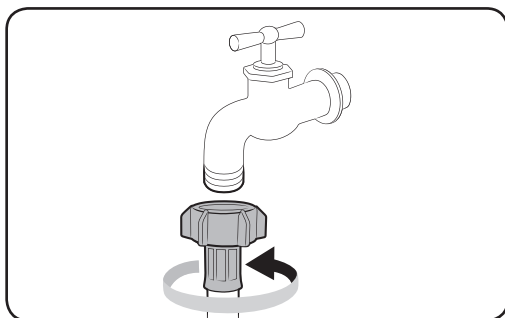
3. Afferrare l'adattatore e ruotare il componente (C) nella direzione della freccia per allentarlo di 5 mm (*).



4. Inserire l'adattatore nel rubinetto di carico dell'acqua e serrare le viti sollevando allo stesso tempo l'adattatore.
5. Ruotare il **componente (C)** nella direzione della freccia per serrarlo.

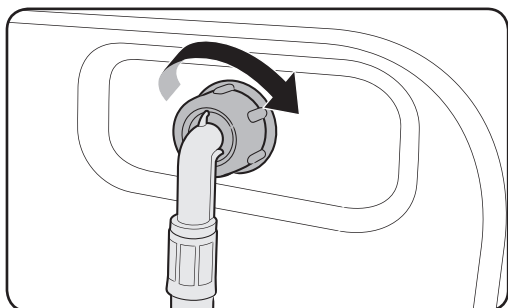


6. Tenendo premuto il **componente (E)**, collegare il tubo di carico dell'acqua all'adattatore. Quindi, rilasciare il **componente (E)**. Il tubo si inserisce nell'adattatore con un clic.

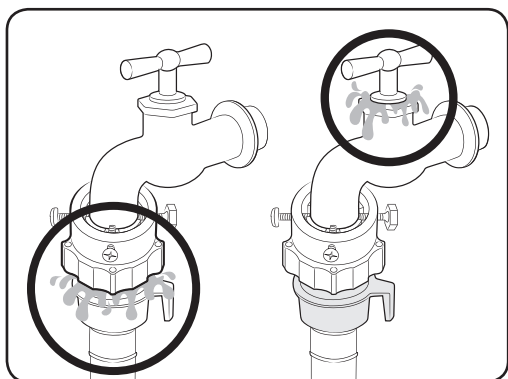


7. In caso di utilizzo di un rubinetto dell'acqua a vite, usare l'adattatore a vite in dotazione per connettere il rubinetto dell'acqua come illustrato.





8. Collegare l'altro capo del tubo di carico dell'acqua alla valvola di carico posta sul retro della lavabiancheria. Ruotare il tubo in senso orario per stringere.



9. Aprire il rubinetto di carico dell'acqua e verificare la presenza di perdite intorno ai collegamenti. Se si riscontrano perdite d'acqua, ripetere i passaggi sopra descritti.

⚠ AVVERTENZA

Smettere di usare la lavabiancheria in presenza di una perdita d'acqua, e rivolgersi a un centro assistenza Samsung di zona. In caso contrario, il mancato rispetto di questa precauzione può causare scosse elettriche.

⚠ ATTENZIONE

Non tendere eccessivamente il tubo di carico dell'acqua. Se il tubo è troppo corto, sostituirlo con un tubo ad alta pressione di maggiore lunghezza.

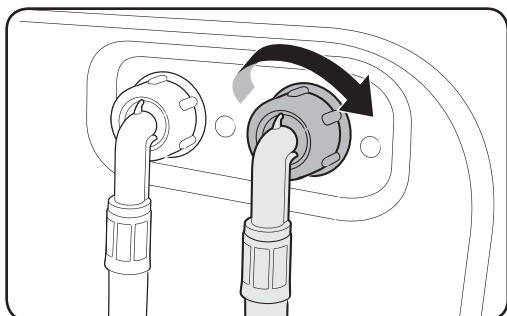
📄 NOTA

- Una volta connesso il tubo di carico dell'acqua all'adattatore, verificare che sia inserito correttamente tirandolo verso il basso.
- Utilizzare un tipo popolare di rubinetto di carico dell'acqua. Se il rubinetto è quadrato o è troppo grande, rimuovere l'anello distanziale prima di inserire il rubinetto nell'adattatore.



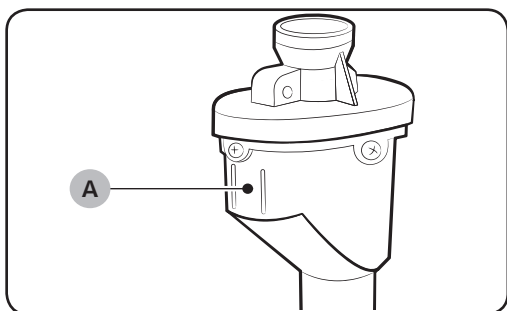
Installazione

Per i modelli con una presa aggiuntiva per il carico dell'acqua calda:



1. Collegare l'estremità rossa del tubo di carico dell'acqua calda alla presa di carico dell'acqua calda posta sul retro della lavabiancheria.
2. Collegare l'altra estremità del tubo di carico dell'acqua calda al rubinetto di carico dell'acqua calda.

Tubo sicuro (solo modelli applicabili)



Il dispositivo Tubo sicuro avvisa gli utenti del rischio di perdite d'acqua. Esso rileva la portata d'acqua e l'indicatore (A) centrale diventa rosso in caso di perdita.

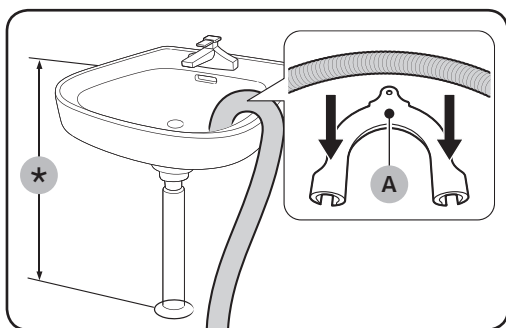
NOTA

L'estremità della condotta di blocco del flusso idrico deve essere collegata al rubinetto dell'acqua e non alla lavabiancheria.



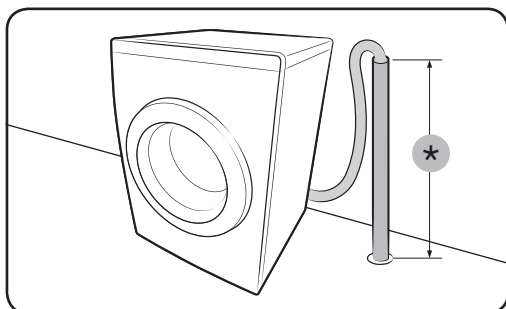
PASSAGGIO 5 Posizionare il tubo di scarico

Il tubo di scarico può essere posizionato in tre modi diversi:



Sopra il bordo di un lavandino

Il tubo di scarico deve essere posizionato ad un'altezza compresa tra 60 e 90 cm (*) dal pavimento. Per mantenere piegato il beccuccio del tubo di scarico, utilizzare la **guida di plastica (A)** fornita in dotazione. Fissare la guida alla parete utilizzando un gancio per garantire uno scarico ottimale.



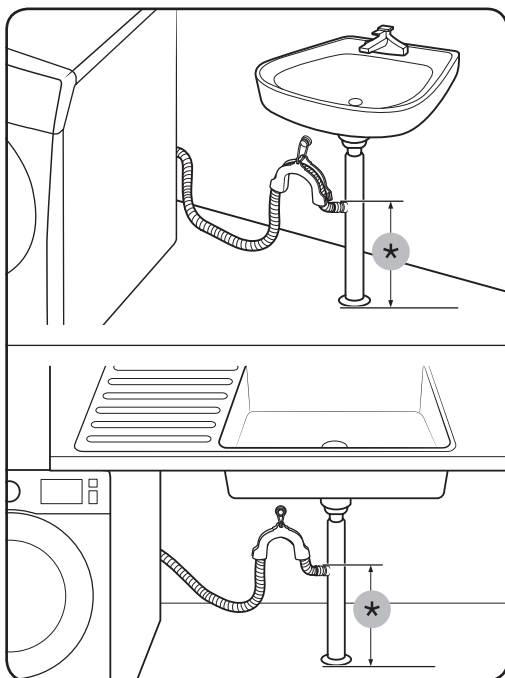
Direttamente in una tubazione di scarico

La tubazione di scarico deve essere compresa tra 60 cm e 90 cm di altezza (*). Si consiglia di utilizzare un tubo verticale di 65 cm di altezza. Assicurarsi che il tubo di scarico sia collegato alla bocca della tubazione con una leggera inclinazione.

Requisiti della bocca della tubazione di scarico:

- Diametro minimo di 5 cm
- Capacità minima di 60 litri al minuto

Installazione



Nel raccordo della tubazione di scarico di un lavandino

Il raccordo della tubazione di scarico deve essere installato sopra il sifone del lavandino di modo che il terminale del tubo si trovi a un'altezza di almeno 24 in. (60 cm) da terra.

(*) : 24 in. (60 cm)

PASSAGGIO 6 Accensione

Inserire la spina in una presa a parete di tipo omologato con una tensione CA 220-240 V / 50 Hz, protetta da un interruttore monofase differenziale-magnetotermico con salvavita. Quindi, premere il tasto **Power** per accendere la lavabiancheria.

Prima di iniziare

Impostazioni iniziali

Eeguire la calibrazione (consigliato)

La Calibrazione garantisce un accurato rilevamento del peso del bucato nel cestello. Verificare che il cestello sia vuoto prima di eseguire la Calibrazione.

1. Spegner e riaccendere la lavabiancheria.
2. Tenere premuto il tasto **Temp. e Fine Programmata +** contemporaneamente per 3 secondi per entrare in modalità di calibrazione. Viene visualizzato il messaggio "CB".
3. Premere **Avvio/Pausa (Tenere premuto per avviare)** per eseguire il ciclo di calibrazione.
4. Il cestello ruoterà in senso orario e antiorario per circa 3 minuti.
5. Una volta terminato il ciclo, il codice "0" appare sul display e la lavabiancheria si spegne automaticamente. La lavabiancheria è pronto per l'uso.

Linee guida di lavaggio

PASSAGGIO 1 Smistare

Smistare i capi in base a questi criteri:

- Etichetta di avvertenza: Suddividere il bucato in cotone, fibre miste, sintetici, seta, lana e rayon.
- Colore: Separare i capi bianchi dai colorati.
- Dimensioni: mischiare indumenti di diverse taglie all'interno del cestello migliora le prestazioni di lavaggio.
- Delicatezza: Lavare i capi delicati separatamente dal resto del bucato per capi in pura lana vergine, tende e seta. Controllare le etichette degli indumenti.

NOTA

Assicurarsi di controllare l'etichetta di lavaggio degli indumenti e smistarli di conseguenza prima di avviare il ciclo di lavaggio.



Prima di iniziare

PASSAGGIO 2 Svuotare le tasche

Svuotare le tasche dei capi di biancheria

- Oggetti metallici come monete, puntine e fibbie lasciate nelle tasche degli indumenti possono danneggiare gli altri capi di biancheria, oltre che il cestello.

Rivoltare i capi di abbigliamento con bottoni e ricami

- Le cerniere di pantaloni e giacche, se lasciate aperte, possono danneggiare il cestello. Chiudere tutte le cerniere e fissarle con un cordino.
- Gli indumenti dotati di lunghi lacci possono impigliarsi con altri capi. Fissare tutti i lacci prima di iniziare il lavaggio.

PASSAGGIO 3 Utilizzare una retina a maglie strette

- I reggiseni (lavabili in lavatrice) devono essere collocati in una retina a maglie strette. I ferretti dei reggiseni possono fuoriuscire danneggiando gli altri capi.
- Capi leggeri o di piccole dimensioni come calze, guanti, collant e fazzoletti possono restare intrappolati nel cestello. Prima del lavaggio collocarli in una retina a maglie strette.
- Non utilizzare la retina a maglie strette con il cestello vuoto. In caso contrario, potrebbero verificarsi vibrazioni anomale tali da spostare la lavabiancheria e provocare lesioni.

PASSAGGIO 4 Prelavaggio (se necessario)

Selezionare l'opzione Prelavaggio per il programma selezionato in caso di biancheria estremamente sporca. Non utilizzare l'opzione Prelavaggio quando il detersivo viene aggiunto manualmente nel cestello o quando si utilizza detersivo liquido.

PASSAGGIO 5 Determinare la capacità di carico

Non sovraccaricare la lavabiancheria. Il sovraccarico della lavatrice può causare un lavaggio non ottimale. Per la capacità di carico per il tipo di indumenti, vedere pagina **37**.



NOTA

In caso di lavaggio di lenzuola o trapunte, i tempi di lavaggio potrebbero allungarsi o l'efficienza della centrifuga potrebbe risultare ridotta. Per lenzuola o trapunte, il ciclo di centrifuga massimo consigliato è 800 giri/min. e la capacità di carico è 2,0 kg o meno.



ATTENZIONE

- Un carico non bilanciato potrebbe ridurre le prestazioni di centrifuga.
- Accertarsi che la biancheria sia completamente inserita nel cestello e che non sia incastrata nello sportello.
- Non sbattere lo sportello. Chiudere delicatamente lo sportello. In caso contrario, lo sportello potrebbe non chiudersi correttamente.



PASSAGGIO 6 Usare un detersivo idoneo

Il tipo di detersivo dipende dal tipo di tessuto (cotone, sintetico, delicato, lana), dal colore, dalla temperatura di lavaggio e dal grado e dal tipo di sporco. Assicurarsi di usare un detersivo per bucato progettato per lavabiancheria automatiche.

NOTA

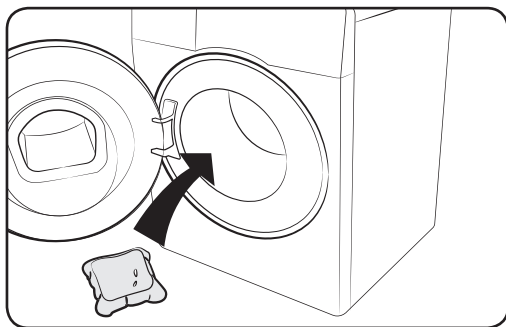
- Seguire attentamente le istruzioni fornite dal produttore riguardo al peso del bucato, il grado di sporco e la durezza dell'acqua della zona di residenza. Se non si è certi della durezza dell'acqua, chiedere agli enti competenti.
- Non utilizzare detersivi che tendono a indurirsi o solidificarsi. Tracce di questi detersivi potrebbero rimanere al termine del ciclo di risciacquo, bloccando l'uscita di scarico.
- Se durante un programma si forma una quantità eccessiva di schiuma, viene visualizzato il messaggio "Sud".

ATTENZIONE

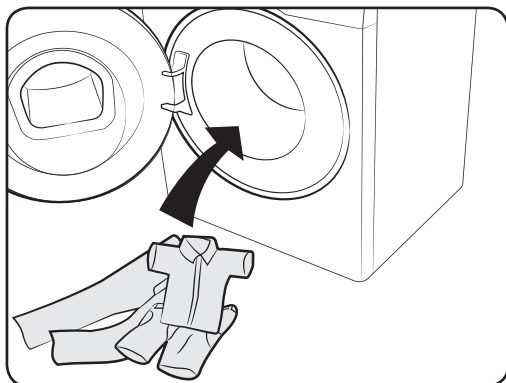
Per il lavaggio della lana con il programma **LANA** , utilizzare un detersivo specifico per capi in lana. In caso di utilizzo con il programma **LANA** , residui di detersivo in polvere potrebbero rimanere sulla biancheria e scolorire il bucato.

Capsule lavabiancheria

Per ottenere i migliori risultati usando le capsule lavabiancheria, si prega di seguire queste istruzioni.



1. Inserire la capsula nella parte inferiore del cestello vuoto contro la parete posteriore.



2. Inserire la biancheria nel cestello sopra alla capsula.

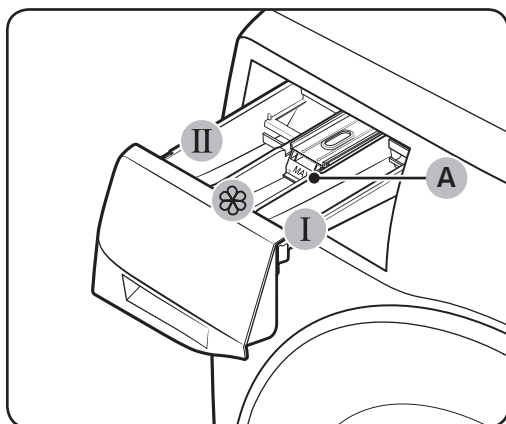
Prima di iniziare


ATTENZIONE

Per i programmi che utilizzano acqua fredda o che possono essere completati in meno di un'ora, la capsula potrebbe non dissolversi completamente.

Linee guida della vaschetta detersivo

La lavabiancheria comprende una vaschetta divisa in tre compartimenti: la vaschetta di sinistra per il lavaggio principale, la vaschetta centrale per gli ammorbidenti per tessuti, e la vaschetta di destra per il lavaggio preliminare.

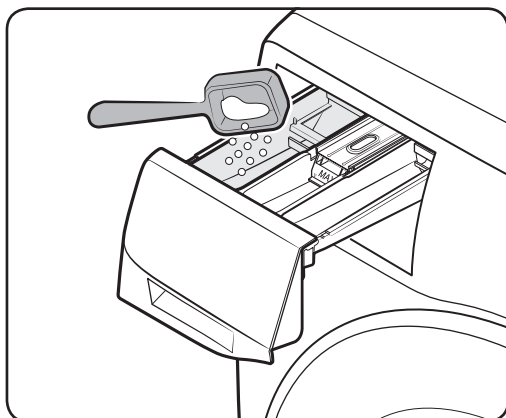


- 01 I Vano prelavaggio:** Applicare il detersivo di prelavaggio o l'amido.
- 02 II Vano lavaggio principale:** Aggiungere detersivo di lavaggio principale, addolcitore d'acqua, detersivo di ammollo, candeggina, e/o smacchiatori.
- 03  Vano ammorbidente:** Aggiungere additivi come ammorbidente per tessuti. Non superare la **linea livello max (A)**.

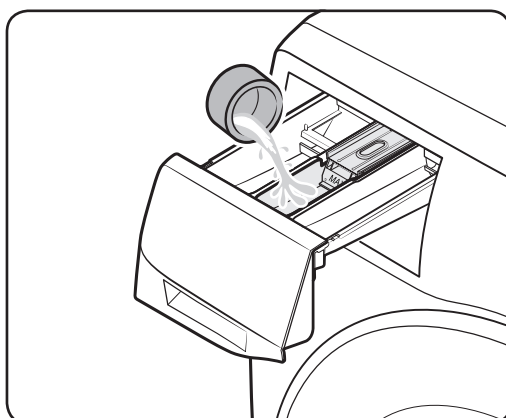
ATTENZIONE

- Non aprire la vaschetta del detersivo durante l'uso della lavabiancheria.
- Non utilizzare i seguenti tipi di detersivo:
 - Tavolette e capsule
 - Sfere o retine
- Per impedire l'intasamento del vano, diluire gli agenti concentrati o arricchiti (ammorbidente o detersivo) con acqua prima dell'applicazione.
- Prima di spostare la lavabiancheria, assicurarsi di svuotare il cassetto del detersivo che potrebbe contenere detersivo e/o ammorbidente. Il contenuto del cassetto potrebbe fuoriuscire versandosi sul pavimento.

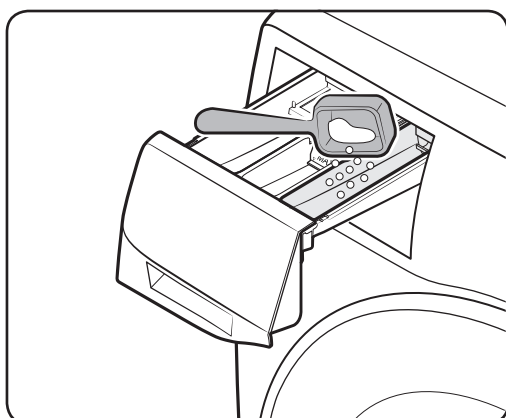
Per aggiungere agenti detergenti alla vaschetta del detersivo



1. Aprire la vaschetta del detersivo.
2. Aggiungere il detersivo per bucato nel **II vano lavaggio principale** come indicato o consigliato dal produttore. Per informazioni sull'uso dei detersivi liquidi, fare riferimento alla pagina 32.

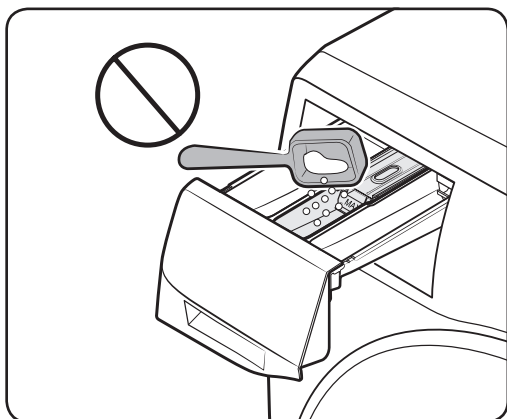


3. Aggiungere l'ammorbidente per tessuti nel **vanetto ammorbidente**. Non superare la **linea livello max**.




4. Se si desidera effettuare il prelavaggio, aggiungere il detersivo di prelavaggio nel **I vano prelavaggio** come indicato o consigliato dal produttore.
5. Chiudere la vaschetta del detersivo.

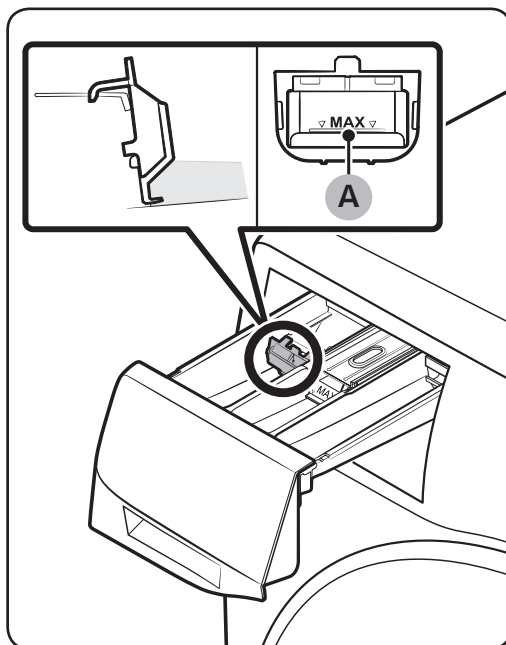
Prima di iniziare



⚠ ATTENZIONE

- Non aggiungere detersivo in polvere al contenitore di detersivi liquidi.
- L'ammorbidente concentrato per tessuti deve essere diluito con acqua prima di essere aggiunto.
- Non aggiungere detersivo di lavaggio principale al  vano ammorbidente.

Per usare un detersivo liquido (solo modelli applicabili)

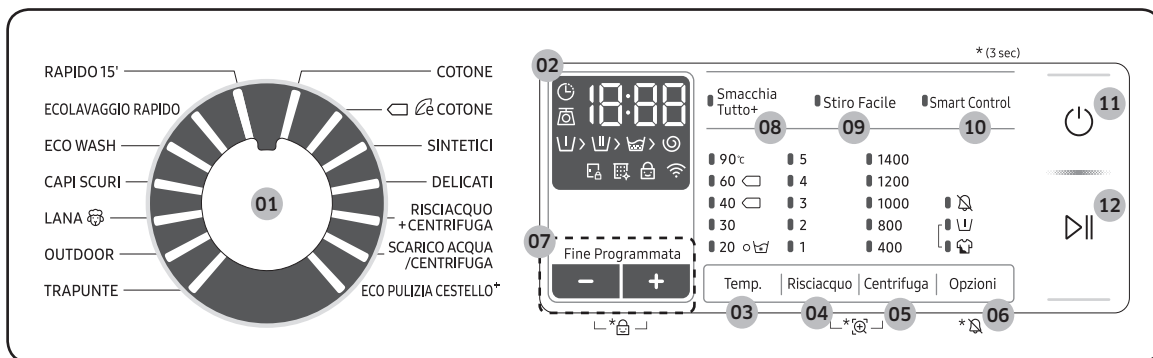


Innanzitutto, inserire il contenitore di detersivo liquido in dotazione nel **II vano lavaggio principale**. Quindi, aggiungere il detersivo liquido nella vaschetta assicurandosi di non superare la **linea di livello max (A)**.

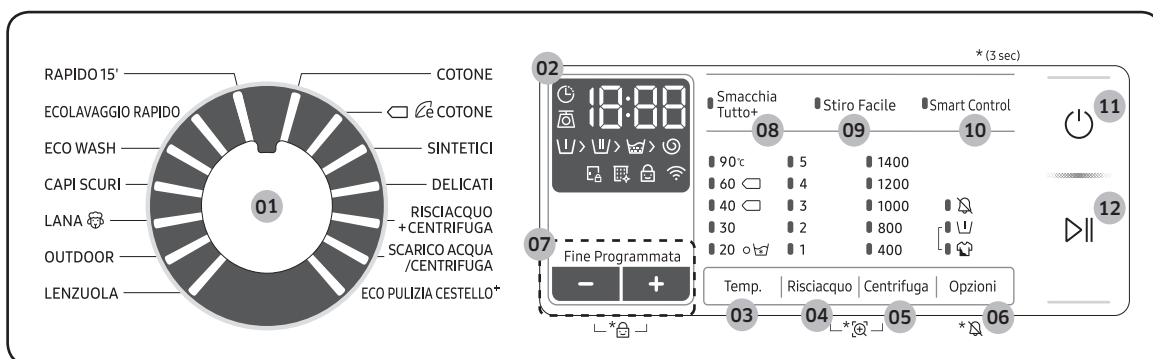
Operazioni

Pannello di controllo

WW90M6**** / WW80M6****



WW70M6****



01 Selettore di programma	Ruotare la manopola per selezionare un programma.
02 Display	Il display mostra informazioni sul programma in uso e il tempo rimanente stimato, o un codice informativo quando si verifica un problema. Per informazioni sui pulsanti e le icone, fare riferimento alla pagina corrispondente.
03 Temp.	Premere per variare la temperatura dell'acqua per il programma attuale.
04 Risciacquo	Premere per cambiare i tempi di risciacquo del programma corrente. È possibile impostare fino a 5 tempi di risciacquo diversi, a seconda del programma.

Operazioni

05 Centrifuga	<p>Premere per variare la velocità della centrifuga per il programma attuale. I giri al minuto (RPM) cambiano in base al modello.</p> <ul style="list-style-type: none">• Arresto in ammollo (Senza indicatore): Il ciclo di risciacquo finale è sospeso in modo da lasciare la biancheria in ammollo. Per estrarre la biancheria, eseguire un ciclo di scarico o centrifuga.<ul style="list-style-type: none">- Per usare l'opzione Rinse Hold (Arresto in ammollo), premere ripetutamente Centrifuga finché tutti gli indicatori numerici degli rpm non si spengono. Non disponibile per il programma SCARICO ACQUA/CENTRIFUGA.• Solo centrifuga : Per avviare il ciclo Solo centrifuga, premere Centrifuga per 3 secondi. Alla visualizzazione della durata del ciclo e della velocità di centrifuga, premere ripetutamente Centrifuga fino a selezionare la velocità di centrifuga desiderata. Quindi, tenere premuto Avvio/Pausa (Tenere premuto per avviare) per avviare il programma. Il tempo di centrifuga dipende dal ciclo selezionato.
06 Opzioni	<p>Premere per selezionare le opzioni. La disponibilità delle opzioni dipende dal programma.</p>
07 Fine Programmata	<p>Fine Programmata permette di impostare l'ora in cui il ciclo corrente verrà terminato. In base alle impostazioni in uso, l'ora di avvio del ciclo sarà determinata dalla logica interna della macchina. Ad esempio, questa impostazione è utile per programmare la macchina in modo da impostare il termine di un lavaggio all'ora in cui solitamente si torna a casa dal lavoro.</p> <ul style="list-style-type: none">• Premere per scegliere un'unità preimpostata di ore.
08 Smacchia Tutto+	<p>Premere per attivare/disattivare la funzione Smacchia Tutto+. Questa funzione aiuta a rimuovere un'ampia varietà di macchie ostinate.</p> <ul style="list-style-type: none">• Smacchia Tutto+ aiuta a rimuovere un'ampia varietà di macchie ostinate.• Quando è selezionata la funzione Smacchia Tutto+, la biancheria viene immersa completamente in bolle d'acqua per garantire un lavaggio efficace.• La funzione Smacchia Tutto+ disponibile sull'unità aggiunge fino a 30 minuti a questi programmi: COTONE, SINTETICI, TRAPUNTE, e ECOLAVAGGIO RAPIDO.

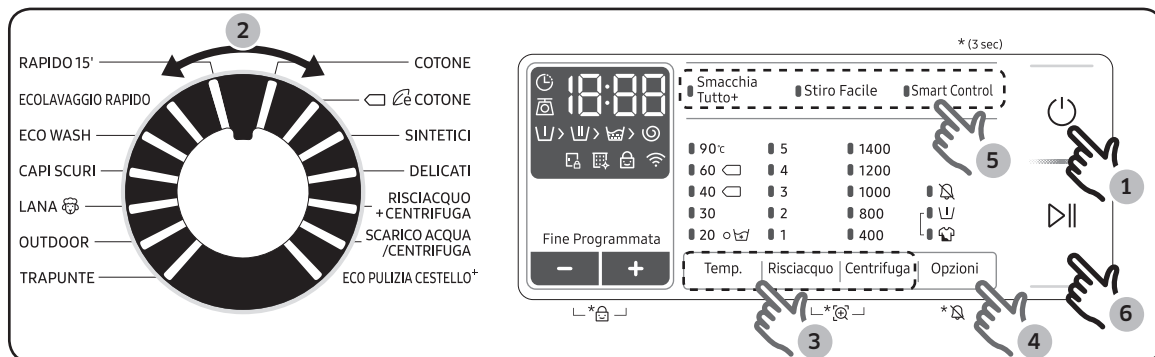
09 Stiro Facile	<p>La velocità di centrifuga viene ridotta per ridurre le grinze nei capi.</p> <ul style="list-style-type: none"> • Impostare la velocità di centrifuga fino a un massimo di 800 rpm.
10 Smart Control	<p>Premere questo pulsante per attivare/disattivare la funzione Smart Control. Quando la funzione Smart Control è attivata, è possibile controllare la lavabiancheria utilizzando il proprio dispositivo mobile. Per maggiori informazioni, fare riferimento alla sezione SmartThings a pagina 41.</p>
11 Power	<p>Premere per accendere/spegnere la lavabiancheria.</p>
12 Avvio/Pausa (Tenere premuto per avviare)	<p>Tenere premuto per avviare un'operazione o premere per arrestare temporaneamente un'operazione.</p>

Per maggiori informazioni sulle opzioni, fare riferimento alla sezione Funzioni speciali.

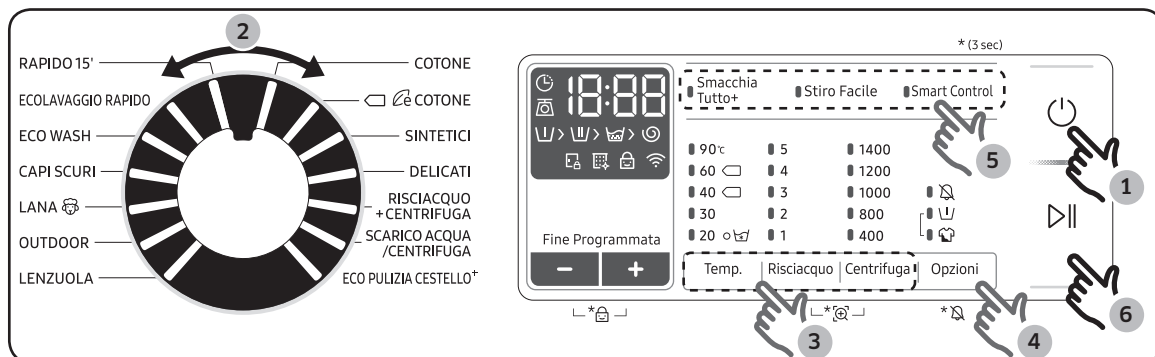
Operazioni

Semplici passaggi per iniziare

WW90M6**** / WW80M6****



WW70M6****




1. Premere **Power** per accendere la lavabiancheria.
2. Selezionare un programma nel pannello del programma.
3. Cambiare le impostazioni del programma (**Temp.**, **Risciacquo**, e **Centrifuga**) in base alla necessità.
4. Per aggiungere un'opzione, premere **Opzioni**. Utilizzare nuovamente il pulsante per scegliere un elemento preferito.
5. La lavabiancheria supporta le opzioni **Smacchia Tutto+**, **Stiro Facile**, e **Smart Control** per facilitare l'accesso. Per usare un elemento di opzione, premere il pulsante corrispondente.
6. Tenere premuto **Avvio/Pausa** (Tenere premuto per avviare).

Per cambiare il programma durante l'uso



1. Premere il tasto **Avvio/Pausa** (Tenere premuto per avviare) per interrompere l'operazione.
2. Selezionare un programma diverso.
3. Premere nuovamente il tasto **Avvio/Pausa** (Tenere premuto per avviare) per avviare il nuovo programma.

Panoramica del corso



Corsi standard


Programma	Descrizione	carico massimo (kg)	
		WW90M64**** WW80M64****	WW70M64****
COTONE	<ul style="list-style-type: none"> Per cotone, lenzuola, tovaglie, biancheria intima, asciugamani o camice. Il tempo di lavaggio e il numero di programmi di risciacquo vengono regolati automaticamente in base al carico.	Max	Max
 COTONE	<ul style="list-style-type: none"> Performance ottimale a potenza ridotta per tessuti in cotone, lenzuola, tovaglie, biancheria intima, asciugamani o camice. Per aumentare il risparmio energetico, la reale temperatura di lavaggio può essere inferiore al valore specificato.	Max	Max
SINTETICI	<ul style="list-style-type: none"> Per camicette o maglie in poliestere (diolen, trevira), poliammide (perlon, nylon) o simili. 	4,0	3,5
DELICATI	<ul style="list-style-type: none"> Per tessuti delicati come rayon, viscosa e misto fibre sintetiche. Per ottenere prestazioni ottimali, utilizzare un detersivo liquido. 	2,0	2,0
RISCIACQUO + CENTRIFUGA	<ul style="list-style-type: none"> Con risciacquo aggiuntivo dopo l'applicazione dell'ammorbidente ai capi. 	Max	Max
SCARICO ACQUA /CENTRIFUGA	<ul style="list-style-type: none"> Selezionare questo programma per scaricare l'acqua e far girare il cestello. 	Max	Max
ECO PULIZIA CESTELLO+	<ul style="list-style-type: none"> Questo programma esegue la pulizia del cestello rimuovendo sporco e batteri presenti al suo interno. Pulisce la guarnizione in gomma dello sportello rimuovendo lo sporco dalla guarnizione. Eseguire una volta ogni 40 lavaggi senza aggiungere detersivo o candeggina. Emette una notifica automatica dopo 40 lavaggi. Assicurarsi che il cestello sia vuoto. Non utilizzare detersivi per la pulizia del cestello. 	-	-

Operazioni

RAPIDO 15'	<p>Per un carico inferiore ai 2,0 kg composto da capi poco sporchi che si vuole avere subito pronti.</p> <ul style="list-style-type: none"> Utilizzare meno di 20 g di detersivo. L'uso di più di 20 g di detersivo potrebbe provocare la formazione di residui di detersivo. In caso di detersivo liquido, utilizzare al massimo 20 ml di detersivo liquido. 	2,0	2,0
ECOLAVAGGIO RAPIDO	<ul style="list-style-type: none"> Lavaggio rapido in meno di 39 minuti per i capi di tutti i giorni come biancheria intima e magliette. La durata del ciclo varierà in base alle condizioni di alimentazione idrica, al carico e al tipo di biancheria. 	5,0	4,0
ECO WASH	<ul style="list-style-type: none"> La temperatura ridotta del programma ecobubble permette di ridurre il consumo energetico. 	4,0	4,0
CAPI SCURI	<ul style="list-style-type: none"> Con risciacqui aggiuntivi e velocità di centrifuga ridotta per assicurare il lavaggio delicato e il risciacquo accurato del bucato. 	4,0	3,0
LANA 	<ul style="list-style-type: none"> Specifico per lana lavabile in lavatrice con carichi inferiori a 2,0 kg. Il programma LANA  prevede un programma con leggere pulsazioni e ammollo per impedire il restringersi/deformarsi delle fibre di lana. Si consiglia di usare un detersivo neutro. 	2,0	2,0
OUTDOOR	<ul style="list-style-type: none"> Per abbigliamento outdoor, da sci e indumenti sportivi realizzati in materiali tecnologici quali spandex, stretch e microfibra 	2,0	2,0
TRAPUNTE/ LENZUOLA	<ul style="list-style-type: none"> Per copriletti, lenzuola, biancheria da letto, ecc. Per ottenere i migliori risultati, lavare solo 1 tipo di biancheria da letto e assicurarsi che il carico non superi i 2,0 kg. 	2,0	2,0

Opzioni

Opzione		Descrizione
	Intensivo	<ul style="list-style-type: none"> Per capi estremamente sporchi. Il tempo di funzionamento per ciascun ciclo è più esteso del normale.
	Pre Lavaggio	<ul style="list-style-type: none"> Un ciclo di lavaggio preliminare verrà aggiunto prima del ciclo di lavaggio principale.

Opzione		Descrizione
	Audio Attivo/ Disattivo	<ul style="list-style-type: none"> È possibile attivare o disattivare l'audio della lavabiancheria. Quando questa funzione è impostata su Disattivo, l'allarme AddWash, la melodia di completamento del programma e il segnale acustico di spegnimento non suoneranno. Tuttavia, gli altri suoni rimangono attivi.

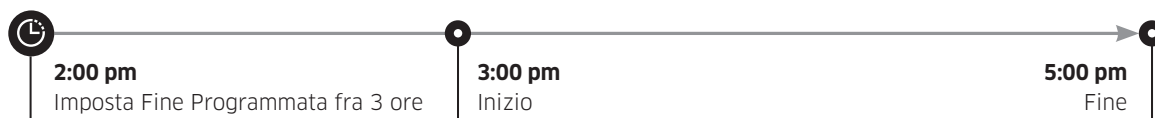
Fine Programmata

È possibile impostare la lavabiancheria in modo da completare automaticamente il lavaggio in un secondo momento, scegliendo un ritardo compreso tra 1 e 24 ore (in incrementi di 1 ora). L'orario visualizzato indica l'ora alla quale il lavaggio verrà terminato.

1. Selezionare un programma con le impostazioni necessarie.
2. Premere ripetutamente **Fine Programmata** (o il pulsante +/-) fino a impostare l'ora di fine programma desiderata.
3. Tenere premuto **Avvio/Pausa (Tenere premuto per avviare)**. L'indicatore Fine Programmata lampeggia e la lavabiancheria fa girare il cestello per rilevare il peso del carico se è stato impostato il rilevamento del carico per il programma selezionato. Al termine dell'operazione, il display visualizza il tempo impostato con il timer in funzione.
4. Per annullare l'opzione Fine Programmata, riavviare la lavabiancheria premendo **Power**.

Esempio d'uso

Si desidera terminare un programma di due ore fra 3 ore. Per fare ciò, aggiungere l'opzione Fine Programmata al programma corrente con una impostazione di 3 ore, tenere premuto **Avvio/Pausa (Tenere premuto per avviare)** alle 14:00. Cosa succederà? La lavabiancheria avvia il ciclo alle 15:00 e termina il ciclo alle 17:00. In seguito è riportato il diagramma temporale per questo caso.



Sensore di carico

L'icona del sensore di carico si accende quando si seleziona un programma che supporta il rilevamento del carico. Alcuni programmi potrebbero non supportare il rilevamento del carico. Una volta avviato il programma, l'icona lampeggia o rimane accesa con luce fissa durante il processo di rilevamento del carico e si spegne al termine del processo.

Operazioni

Impostazioni

Sicurezza bambini

Per evitare che bambini o neonati avviino accidentalmente o impostino la lavabiancheria, la funzione Sicurezza bambini blocca tutti i pulsanti ad eccezione del pulsante **Power**.

Per attivare la funzione Sicurezza bambini

- Tenere simultaneamente premuti - e + (dell'opzione **Fine Programmata**) per 3 secondi.
Tenere premuto **Avvio/Pausa (Tenere premuto per avviare)** per attivare la funzione. Le chiusure dello sportello e l'indicatore Sicurezza bambini si accendono.

Per disattivare temporaneamente la funzione Sicurezza bambini

È possibile disattivare temporaneamente la funzione Sicurezza bambini per 1 minuto. Lo sportello viene sbloccato per 1 minuto e l'indicatore Sicurezza bambini lampeggia.

- Tenere simultaneamente premuti - e + (dell'opzione **Fine Programmata**) per 3 secondi.

NOTA

- Se si apre lo sportello 1 minuto o più dopo aver disattivato la funzione Sicurezza bambini, la lavabiancheria emette un allarme acustico per un massimo di 2 minuti.
- Se si chiude lo sportello entro 2 minuti, le chiusure dello sportello e la funzione Sicurezza bambini vengono riattivate. Se non si chiude lo sportello o lo sportello non è chiuso correttamente, l'allarme continua a suonare per 2 minuti.
- Per aggiungere biancheria dopo aver attivato la funzione Sicurezza bambini, innanzitutto disattivare Sicurezza bambini o riavviare la lavabiancheria.

Per disattivare la funzione Sicurezza bambini

- Tenere simultaneamente premuti - e + (dell'opzione **Fine Programmata**) per 3 secondi per disattivare, quindi tenere nuovamente premuti i pulsanti per 3 secondi per disattivare la funzione Sicurezza bambini. Lo sportello si sblocca e l'indicatore Sicurezza bambini si spegne.

Audio Attivo/Disattivo

È possibile attivare o disattivare l'audio della lavabiancheria. Quando questa funzione è impostata su Disattivo, l'allarme AddWash, la melodia di completamento del programma e il segnale acustico di spegnimento non suoneranno. Tuttavia, gli altri suoni rimangono attivi.

- Per disattivare l'audio, tenere premuto **Opzioni** per 3 secondi.
- Per disattivare l'audio, tenere nuovamente premuto questo pulsante per 3 secondi.
- L'impostazione rimarrà effettiva anche dopo il riavvio della lavabiancheria.

SmartThings

Connessione Wi-Fi

Sul proprio smartphone, accedere alle Impostazioni, attivare la connessione wireless e selezionare un AP (Access Point).

NOTA

- Questo dispositivo è progettato esclusivamente per uso domestico (classe B) e può essere utilizzato in tutte le aree residenziali.
- Questo dispositivo potrebbe causare interferenze wireless e né il produttore né l'installatore di questo dispositivo sono in grado di fornire misure di sicurezza di qualsiasi tipo.
- I metodi di crittografia consigliati sono WPA/TKIP e WPA2/AES. I protocolli Wi-Fi di recente sviluppo o non approvati non sono supportati.
- La sensibilità di ricezione di una rete wireless può essere influenzata dagli ambienti wireless circostanti.
- Se il provider Internet ha registrato l'indirizzo MAC del PC o il modulo del modem per uso permanente, la lavabiancheria Samsung non sarà in grado di connettersi a Internet. In tal caso, contattare il provider Internet.
- Il firewall Internet potrebbe interrompere la connessione a Internet. In tal caso, contattare il provider Internet.
- Se l'errore di connessione a Internet continua dopo la misurazione del provider Internet, contattare un rivenditore o un centro di assistenza Samsung locale.
- Per installare i router cablati e wireless, fare riferimento al manuale d'uso del router in uso.
- La lavabiancheria Samsung supporta i protocolli Wi-Fi a 2,4 GHz.
- La lavabiancheria Samsung supporta i protocolli IEEE802.11 b/g/n (2,4 GHz), Soft-AP.
- (Si consiglia l'uso del protocollo IEEE802.11n)
- Un router cablato/wireless non approvato potrebbe provocare un errore in fase di connessione alla lavabiancheria Samsung.

Download

In un app store (Google Play Store, Apple App Store, Samsung Galaxy Apps), trovare l'applicazione SmartThings con il termine di ricerca "SmartThings". Scaricare e installare l'app sul proprio dispositivo.

NOTA

- L'app SmartThings è disponibile su dispositivi di terze parti con sistema operativo Android OS 6.0 (Marshmallow) o successivo, dispositivi Samsung con Android OS 5.0 (Lollipop) o successivo, e dispositivi iOS con iOS 10.0 o successivo. Per gli iPhone, è necessario utilizzare un iPhone 6 o superiore. L'app è ottimizzata per smartphone Samsung (serie Galaxy S e Note).
- Alcune funzioni dell'app potrebbero funzionare in maniera diversa sui dispositivi di terze parti.
- L'app è soggetta a modifiche senza preavviso ai fini di migliorarne le prestazioni.

Operazioni

Accesso

Innanzitutto, è necessario accedere a SmartThings con il proprio account Samsung. Per creare un nuovo account Samsung, seguire le istruzioni visualizzate dall'app. La creazione dell'account non richiede un'app separata.

NOTA

Se si dispone di un account Samsung, utilizzarlo per accedere. L'utente di uno smartphone Samsung registrato si connette automaticamente.

Per registrare il dispositivo su SmartThings

1. Assicurarsi che lo smartphone sia connesso a una rete wireless. In caso contrario, accedere alle **Settings (Impostazioni)**, attivare la connessione wireless e selezionare un AP (Access Point).
2. Selezionare l'esecuzione di **SmartThings** sul proprio smartphone.
3. Alla visualizzazione del messaggio "A new device is found." ("Rilevato nuovo dispositivo."), selezionare **Add (Aggiungi)**.
4. Se non viene visualizzato alcun messaggio, selezionare + e scegliere la lavabiancheria da un elenco di dispositivi disponibili. Se la lavabiancheria non è presente in elenco, selezionare **Device Type (Tipo di dispositivo) > Specific Device Model (Modello specifico di dispositivo)**, quindi aggiungere manualmente la lavabiancheria.
5. Registrare la lavabiancheria sull'app SmartThings nel modo seguente.
 - a. Accedere a SmartThings con il proprio account Samsung.
 - b. Attivare una connessione Wi-Fi.
 - c. Aggiungere la lavabiancheria a SmartThings. Assicurarsi che la lavabiancheria sia connessa a SmartThings.
 - d. Al termine della registrazione, sullo smartphone viene visualizzata la lavabiancheria.

App lavabiancheria

Controllo integrato: È possibile monitorare e controllare la lavabiancheria sia a casa che in viaggio.

- Selezionare l'icona della lavabiancheria su SmartThings. Viene visualizzata la pagina Lavabiancheria.
- Controllare lo stato di funzionamento o le notifiche relative alla lavabiancheria e, se necessario, modificare le opzioni o le impostazioni.

SmartThings

Categoria	Punto di controllo	Descrizione
Monitoraggio	Stato di lavaggio	È possibile controllare il programma corrente e le relative opzioni, nonché il tempo rimanente per il programma.
	Smart Control	Visualizzato lo stato Smart Control della lavabiancheria.
	Controllo autonomo	Usare questa funzione per verificare se la lavabiancheria funziona normalmente.
	Monitoraggio dell'energia	Usare questa funzione per monitorare lo stato del consumo energetico.
Controllo	Avvio/Pausa/Annulla	Selezionare un programma e le opzioni necessarie, quindi selezionare Avvio/Pausa/Annulla per avviare un'operazione, interromperla temporaneamente o annullare l'operazione corrente.
	I miei preferiti	Aggiungere i programmi e le opzioni utilizzati più di frequente a I miei preferiti per un uso successivo.
Notifica	Programma completato	Avvisa che il programma corrente è stato completato.
	Allarme AddWash (solo modelli applicabili)	Notifica dell'aggiunta di un nuovo carico.
	Biancheria rimanente (solo modelli applicabili)	Notifica della presenza di eventuale biancheria rimanente dopo il completamento di un programma.

Operazioni

Categoria	Punto di controllo	Descrizione
Q-Rator	Ricetta per fare il bucato *	È possibile selezionare il tipo di tessuto, il colore e il tipo di sporco per visualizzare le opzioni consigliate e i cicli di lavaggio che possono essere avviati immediatamente.
	Pianificatore bucato *	È possibile impostare il tempo di termine desiderato per un ciclo di lavaggio. Dopo aver impostato il tempo desiderato, verrà visualizzato un ciclo consigliato che terminerà entro il periodo di tempo impostato e sarà possibile avviare o riservare il ciclo consigliato.
	Procedura guidata di HomeCare *	Fornisce un rapporto periodico contenente un'analisi dello stato operativo della macchina con la frequenza impostata dall'utente (settimanale/mensile). È possibile utilizzare questo rapporto periodico per monitorare le modalità di utilizzo, i requisiti di manutenzione e il consumo energetico ** per il periodo di tempo impostato.
	* Richiede "SmartThings", disponibile su Android e iOS. È necessario effettuare la registrazione. ** Risultati esclusivamente indicativi.	

Annuncio Open Source

Il software incluso in questo prodotto contiene software open source. Il codice sorgente completo corrispondente può essere ottenuto per un periodo di tre anni a partire dall'ultima spedizione di questo prodotto inviando un'e-mail all'indirizzo <mailto:oss.request@samsung.com>.

È anche possibile ottenere il codice sorgente corrispondente su di un supporto fisico come un CD-ROM; verrà applicato un costo simbolico.

Il seguente URL http://opensource.samsung.com/opensource/SMART_AT_051/seq/0 porta alla pagina di download del codice sorgente reso disponibile e alle informazioni sulla licenza open source relative a questo prodotto. Questa offerta è valida per chiunque riceva queste informazioni.



NOTA

Con la presente, Samsung Electronics dichiara che l'apparecchio di tipo radio è conforme alla Direttiva 2014/53/UE. Il testo completo della dichiarazione di conformità UE è disponibile al seguente indirizzo Internet: La Dichiarazione ufficiale di conformità è reperibile all'indirizzo <http://www.samsung.com>; visitare Support (Supporto) >Search Product Support (Cerca supporto prodotto) e inserire il nome del modello.

Potenza max. trasmettitore Wi-Fi: 20 dBm a 2.412 GHz - 2.472 GHz

Manutenzione

Tenere pulita la lavabiancheria per evitare il deterioramento delle prestazioni, e per preservarne il ciclo di vita.

Eco pulizia cestello+

Eeguire periodicamente questo programma per pulire il cestello e rimuovere eventuali batteri presenti al suo interno. Questo programma porta l'acqua a una temperatura tra i 60 °C e i 70 °C ed elimina lo sporco accumulato dalla guarnizione in gomma dello sportello.

1. Premere **Power** per accendere la lavabiancheria.
2. Ruotare la manopola **Selettore Programma** per selezionare un programma **ECO PULIZIA CESTELLO+**.
3. Tenere premuto **Avvio/Pausa** (Tenere premuto per avviare).

ATTENZIONE

Non utilizzare detersivi per la pulizia del cestello. I residui chimici nel cestello potrebbero danneggiare la biancheria o il cestello della lavabiancheria.

Promemoria ECO PULIZIA CESTELLO+

- Il promemoria **ECO PULIZIA CESTELLO** appare sul display principale una volta ogni 40 lavaggi. Si consiglia di eseguire periodicamente il ciclo **ECO PULIZIA CESTELLO+**.
- Una volta visualizzato questo promemoria, è possibile ignorarlo per 6 lavaggi consecutivi. A partire dal 7° lavaggio, il promemoria non viene più visualizzato. Tuttavia, compare di nuovo in occasione del secondo 40° lavaggio.

Smart Check

Per attivare questa funzione, innanzitutto è necessario scaricare l'app Samsung Smart Washer dal Play Store o dall'App Store, e installarla su un dispositivo mobile con fotocamera.

La funzione Smart Check è ottimizzata per: Galaxy e iPhone (solo modelli applicabili).

1. Quando la lavabiancheria rileva un problema da controllare, sul display compare un codice informativo. Per accedere alla modalità Smart Check, tenere premuti simultaneamente **Risciacquo** e **Centrifuga** per 3 secondi.
2. La lavabiancheria avvia una procedura di autodiagnosi e visualizza un codice informativo in caso di rilevamento di un problema.
3. Eseguire l'app Samsung Smart Washer sul proprio dispositivo mobile e toccare Smart Check.
4. Avvicinare il dispositivo mobile al display della lavabiancheria in modo che la fotocamera del dispositivo mobile e la lavabiancheria siano rivolti l'uno verso l'altro. A questo punto, il codice informativo verrà riconosciuto automaticamente dall'app.
5. Quando il codice informativo viene riconosciuto correttamente, l'app fornisce informazioni dettagliate sul problema, unitamente alle soluzioni applicabili.

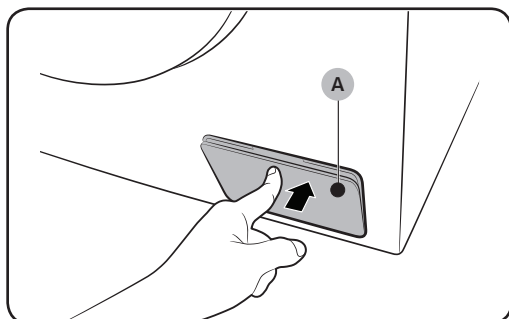
NOTA

- Il nome della funzione, Smart Check, potrebbe variare a seconda della lingua.
- In presenza di un riflesso di luce sul display della lavabiancheria, l'app potrebbe non essere in grado di riconoscere il codice informativo.
- Se l'app non dovesse essere in grado di riconoscere il codice Smart Check anche dopo vari tentativi, immettere manualmente il codice informativo nella schermata dell'app.

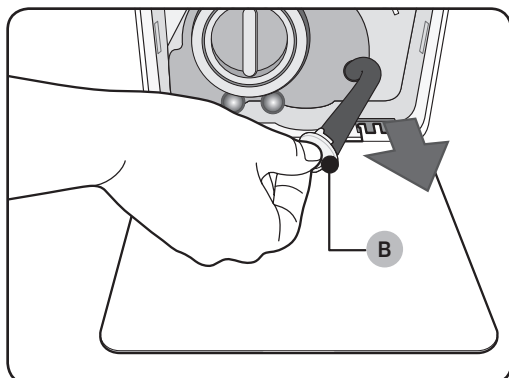
Manutenzione

Scarico di emergenza

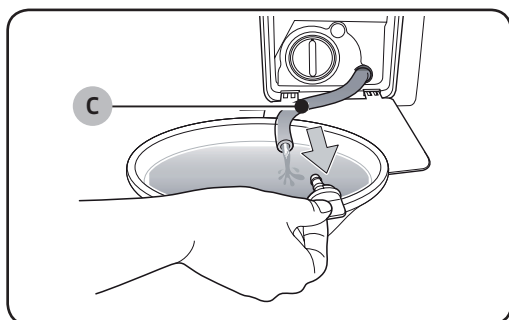
In caso di interruzione di corrente, scaricare l'acqua contenuta nel cestello prima di estrarre il bucato.



1. Spegner e scollegare la lavabiancheria dalla presa elettrica.
2. Premere delicatamente la zona superiore del **coperchio del filtro (A)** per aprirlo.



3. Inserire un contenitore capiente vuoto dietro al coperchio e tirare il tubo di scarico di emergenza fino ad inserirlo nel contenitore, tenendo in posizione il cappuccio del tubo (B).



4. Aprire il cappuccio del tubo e lasciare che l'acqua contenuta nel **tubo (C) di scarico di emergenza** fluisca nel contenitore.
5. Al termine, chiudere il cappuccio del tubo e reinsertare il tubo. Chiudere quindi il coperchio del filtro.

NOTA

Utilizzare un contenitore capiente dal momento che l'acqua contenuta nel cestello potrebbe essere più del previsto.

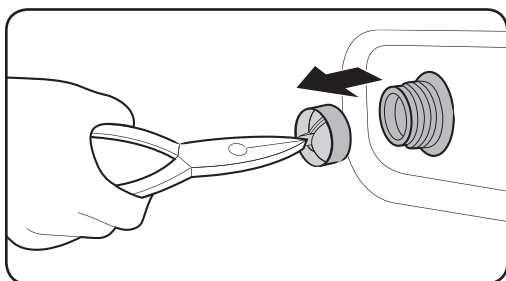
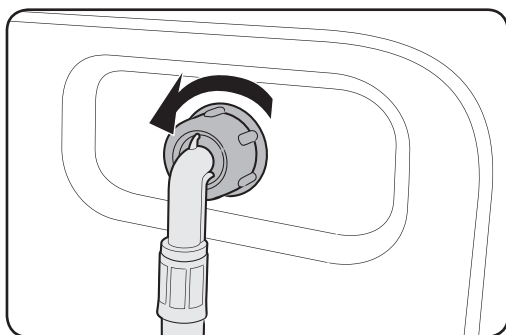
Pulizia

Superficie della lavabiancheria

Utilizzare un panno morbido con un detergente non abrasivo per uso domestico. Non vaporizzare acqua sulla lavabiancheria.

Filtro a retina

Pulire il filtro a retina del tubo di carico dell'acqua una o due volte all'anno.



1. Spegnere la lavabiancheria e scollegare il cavo di alimentazione.
2. Chiudere il rubinetto di carico dell'acqua.
3. Allentare e scollegare il tubo di carico dell'acqua dal retro della lavabiancheria. Coprire il tubo con un panno per impedire la fuoriuscita dell'acqua.
4. Utilizzare delle pinze per estrarre il filtro a retina dalla valvola di carico.
5. Immergere il filtro a retina in acqua in modo che anche il connettore filettato sia immerso.
6. Far asciugare completamente il filtro a retina all'ombra.
7. Reinserire il filtro a retina nella valvola di carico, e ricollegare il tubo dell'acqua alla valvola di carico.
8. Aprire il rubinetto di carico dell'acqua.

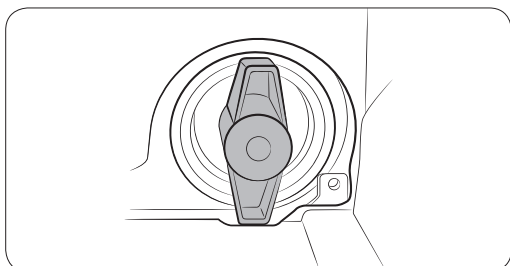
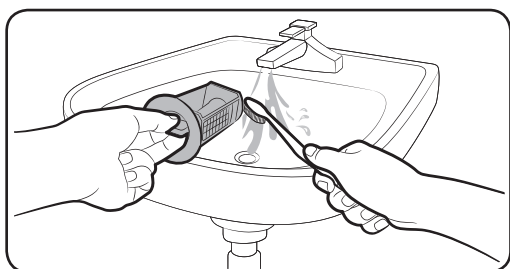
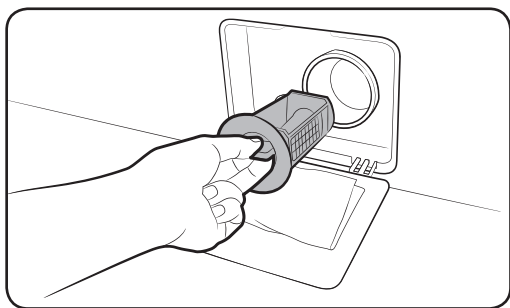
NOTA

Se il filtro a retina è intasato, un codice di errore "4C" viene visualizzato sullo schermo.

Manutenzione

Filtro della pompa

Si consiglia di pulire il filtro della pompa 5 o 6 volte all'anno per evitarne l'intasamento. Un filtro della pompa intasato potrebbe ridurre l'efficacia della funzione smacchia tutto.



1. Spegner la lavabiancheria e scollegare il cavo di alimentazione.
2. Scaricare l'acqua residua del cestello. Fare riferimento alla sezione "Scarico di emergenza".
3. Premere delicatamente la parte superiore del **coperchio del filtro** per aprire l'apparecchio.
4. Ruotare la manopola del filtro della pompa verso sinistra e scaricare l'acqua residua.
5. Pulire il filtro della pompa utilizzando delle spazzole morbide. Assicurarsi che l'elica della pompa di scarico all'interno del filtro detriti non sia bloccata.
6. Reinserrire il filtro della pompa e ruotare la manopola del filtro verso destra.

NOTA

- Alcuni filtri delle pompe sono dotati di una manopola di sicurezza progettata per garantire l'incolumità dei bambini. Per aprire la manopola di sicurezza del filtro della pompa, spingerla verso l'interno e ruotarla in senso antiorario. Il meccanismo a molla della manopola di sicurezza consente di aprire il filtro.
- Per chiudere la manopola di sicurezza del filtro della pompa, ruotarla in senso orario. La molla fa un rumore metallico, il che è normale.

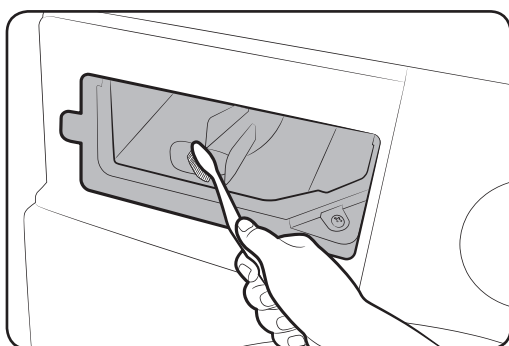
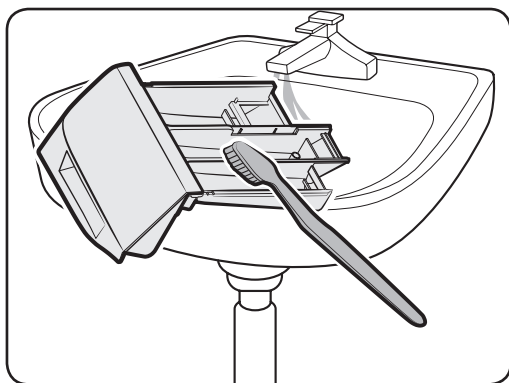
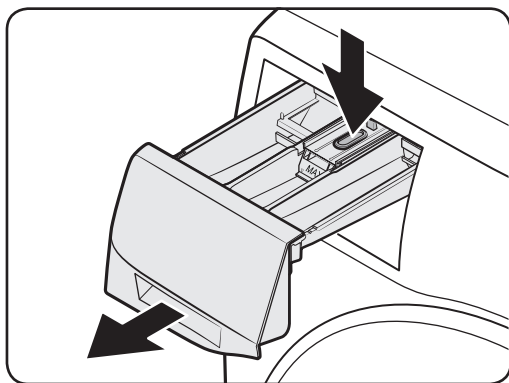
NOTA

Se il filtro della pompa è intasato, un codice informativo "5C" viene visualizzato sullo schermo.

ATTENZIONE

- Assicurarsi che il tappo del filtro sia chiuso correttamente dopo la pulizia del filtro. In caso contrario, il mancato rispetto di questa precauzione può causare una perdita.
- Assicurarsi che il filtro sia inserito correttamente dopo la pulizia. In caso contrario, il mancato rispetto di questa precauzione può causare un malfunzionamento o una perdita.

Vaschetta detersivo



1. Tenendo premuta la **leva di sblocco** all'interno della vaschetta, aprire la vaschetta.

2. Pulire i componenti della vaschetta in acqua corrente utilizzando una spazzola morbida.

3. Pulire l'alloggiamento della vaschetta in acqua corrente utilizzando una spazzola morbida.

4. Reinscrivere la leva di sblocco e il contenitore detersivo liquido nella vaschetta.

5. Chiudere la vaschetta spingendola verso l'interno.

NOTA

Per rimuovere il detersivo residuo, eseguire il programma **RISCIACQUO + CENTRIFUGA** con il cestello vuoto.

Manutenzione

Risoluzione in caso di congelamento

La lavabiancheria potrebbe congelarsi quando la temperatura scende al di sotto di 0 °C.

1. Spegnerla lavabiancheria e scollegare il cavo di alimentazione.
2. Versare acqua calda sul rubinetto di carico dell'acqua in modo da allentare la ghiera di fissaggio del tubo di carico dell'acqua.
3. Disconnettere il tubo di carico dell'acqua e immergerlo in acqua calda.
4. Versare acqua calda nel cestello della lavabiancheria e attendere circa 10 minuti.
5. Ricollegare il tubo di carico dell'acqua al rubinetto di carico.

NOTA

Se la lavabiancheria non riprende a funzionare normalmente, ripetere i passaggi precedenti fino a ripristinare il normale funzionamento.

Precauzioni in caso di lungo periodo di inutilizzo


Evitare di lasciare la lavabiancheria inutilizzata per un periodo di tempo prolungato. In questo caso, scaricare l'acqua dalla lavabiancheria e scollegare il cavo di alimentazione.

1. Ruotare la manopola **Selettore Programma** per selezionare un programma **RISCIACQUO+CENTRIFUGA**.
2. Svuotare il cestello, tenere premuto **Avvio/Pausa (Tenere premuto per avviare)**.
3. Al termine del programma, chiudere il rubinetto di carico dell'acqua e scollegare il tubo di carico dell'acqua.
4. Spegnerla lavabiancheria e scollegare il cavo di alimentazione.
5. Aprire lo sportello per permettere all'aria di circolare nel cestello.

Risoluzione dei problemi

Punti di controllo

In caso di problemi con la lavabiancheria, fare riferimento innanzitutto alla tabella riportata sotto e provare a seguire i suggerimenti.

Problema	Azione
Non si avvia.	<ul style="list-style-type: none">• Verificare che la lavabiancheria sia collegata all'alimentazione.• Assicurarsi che lo sportello sia completamente chiuso.• Assicurarsi che i rubinetti siano aperti.• Assicurarsi di premere o toccare Avvio/Pausa (Tenere premuto per avviare) per avviare la lavabiancheria.• Assicurarsi che la funzione Sicurezza bambini  non sia attivata.• Prima di iniziare a riempirsi, la lavabiancheria emetterà una serie di rumori di scatto per controllare il blocco sportello, quindi completa un ciclo di scarico rapido.• Controllare il fusibile o resettare il salvavita.
Pressione idrica insufficiente o fornitura idrica assente.	<ul style="list-style-type: none">• Aprire completamente il rubinetto dell'acqua.• Assicurarsi che lo sportello sia completamente chiuso.• Verificare che il tubo di carico dell'acqua non sia congelato.• Verificare che il tubo di carico dell'acqua non sia attorcigliato od ostruito.• Assicurarsi che sia presente una pressione idrica sufficiente.
Al termine di un ciclo, il detersivo rimane nella vaschetta del detersivo.	<ul style="list-style-type: none">• Verificare che la lavabiancheria funzioni con una sufficiente pressione d'acqua.• Verificare di aver aggiunto il detersivo nel comparto centrale della vaschetta.• Assicurarsi che il cappuccio di risciacquo sia inserito correttamente.• Se si utilizza un detersivo granulare, assicurarsi che il selettore di detersivo si trovi in posizione alzata.• Rimuovere il cappuccio di risciacquo e pulire la vaschetta del detersivo.

Risoluzione dei problemi

Problema	Azione
Vibrazioni o rumore eccessivi.	<ul style="list-style-type: none"> Assicurarsi che la lavabiancheria sia installata su una superficie livellata, solida e non scivolosa. Se il pavimento non è livellato, usare i piedini di livellamento per regolare l'altezza della lavabiancheria. Verificare che i bulloni per il trasporto siano stati rimossi. Verificare che la lavabiancheria non sia a contatto con altri oggetti durante il funzionamento. Verificare che il carico del bucato sia bilanciato. Il motore può essere causa di rumore durante il normale funzionamento. Salopette o indumenti con applicazioni in metallo possono essere causa di rumore durante il lavaggio. Ciò è normale. Gli oggetti metallici, come eventuali monete, possono essere causa di rumore. Al termine del lavaggio, rimuovere questi oggetti dal cestello o dall'alloggiamento del filtro.
Non scarica e/o centrifuga.	<ul style="list-style-type: none"> Assicurarsi che il tubo di scarico non presenti curvature dalla macchina al sistema di scarico. In caso di rilevamento di restrizioni dei tubi di scarico, contattare l'assistenza. Verificare che il filtro detriti non sia ostruito. Chiudere lo sportello, quindi premere o toccare Avvio/Pausa (Tenere premuto per avviare). Per garantire l'incolumità degli utenti, la lavabiancheria non è in grado di centrifugare con lo sportello aperto. Assicurarsi che il tubo di scarico non sia congelato o ostruito. Assicurarsi che il tubo di scarico sia collegato ad un impianto di scarico non ostruito. In caso di alimentazione elettrica insufficiente, la lavabiancheria non sarà temporaneamente in grado di scaricare o centrifugare. Non appena la lavabiancheria riacquista potenza sufficiente, funzionerà normalmente.
Lo sportello non si apre.	<ul style="list-style-type: none"> Premere o toccare Avvio/Pausa (Tenere premuto per avviare) per arrestare la lavabiancheria. Lo sblocco del meccanismo di bloccaggio delle porte può richiedere qualche secondo. Lo sportello non potrà essere aperto prima di 3 minuti dal termine del ciclo di lavaggio o dallo spegnimento della lavabiancheria. Assicurarsi che tutta l'acqua sia stata scaricata dal cestello. In caso di presenza di acqua residua nel cestello potrebbe non essere possibile aprire lo sportello. Svuotare il cestello e aprire manualmente lo sportello. Assicurarsi che la spia di blocco sportello sia spenta. La spia di blocco sportello si spegne al termine dello scarico dell'acqua della lavabiancheria.

Problema	Azione
Schiuma in eccesso.	<ul style="list-style-type: none"> • Assicurarsi di utilizzare i tipi di detersivo raccomandati in base al programma in uso. • Utilizzare un detersivo ad efficienza elevata (HE) per impedire la formazione di schiuma in eccesso. • Ridurre la quantità di detersivo usata in caso di acqua dolce, carichi ridotti o carichi non eccessivamente sporchi. • Si sconsiglia di usare un detersivo non HE.
Impossibile aggiungere più detersivo.	<ul style="list-style-type: none"> • Assicurarsi che la quantità rimanente di detersivo e ammorbidente per tessuti non superi il la linea di livello max.
Arresti.	<ul style="list-style-type: none"> • Inserire il cavo di alimentazione in una presa elettrica alimentata. • Controllare il fusibile o resettare il salvavita. • Chiudere lo sportello e premere o toccare Avvio/Pausa (Tenere premuto per avviare) per avviare la lavabiancheria. Per garantire l'incolumità degli utenti, la lavabiancheria non è in grado di centrifugare con lo sportello aperto. • Prima di iniziare a riempirsi, la lavabiancheria emetterà una serie di rumori di scatto per controllare il blocco sportello, quindi completa un ciclo di scarico rapido. • Il ciclo potrebbe prevedere una pausa o un periodo di ammollo. Attendere per qualche secondo l'avvio della macchina. • Assicurarsi che il filtro a retina del tubo di alimentazione dell'acqua collegato al rubinetto non sia ostruito. Pulire periodicamente il filtro a retina. • In caso di alimentazione elettrica insufficiente, la lavabiancheria non sarà temporaneamente in grado di scaricare o centrifugare. Non appena la lavabiancheria riacquista potenza sufficiente, funzionerà normalmente.

Risoluzione dei problemi

Problema	Azione
L'unità si riempie di acqua con temperatura errata.	<ul style="list-style-type: none"> • Aprire completamente entrambi i rubinetti. • Verificare che l'impostazione della temperatura sia corretta. • Assicurarsi che i tubi siano connessi ai rubinetti corretti. Spurgare le tubazioni idriche. • Assicurarsi che lo scaldabagno sia impostato in maniera da erogare acqua calda con una temperatura di almeno 120 °F (49 °C) dal rubinetto. Controllare anche la capacità e il tasso di recupero dello scaldabagno. • Scollegare i cavi e pulire il filtro a retina. Il filtro a retina potrebbe essere ostruito. • In fase di riempimento della lavabiancheria, la temperatura dell'acqua potrebbe variare in conseguenza del fatto che la funzione di controllo automatico della temperatura verifica la temperatura dell'acqua in ingresso. Ciò è normale. • In fase di riempimento della lavabiancheria, si potrebbe notare l'erogazione di acqua molto fredda e/o molto calda nel dispenser quando sono state selezionate temperature fredde o tiepide. Si tratta di una normale funzione dell'opzione di controllo automatico della temperatura, che si verifica quando la lavabiancheria determina la temperatura dell'acqua.
Il carico risulta bagnato alla fine di un ciclo.	<ul style="list-style-type: none"> • Usare la velocità di centrifuga High (Elevata) o Extra High (Massima). • Utilizzare un detersivo ad efficienza elevata (HE) per ridurre la formazione di schiuma in eccesso. • Carico eccessivamente ridotto. I carichi ridotti (uno o due indumenti) potrebbero diventare sbilanciati e impedire il completamento del ciclo di centrifuga. • Assicurarsi che il tubo di scarico non sia attorcigliato o ostruito.
L'unità perde acqua.	<ul style="list-style-type: none"> • Assicurarsi che lo sportello sia completamente chiuso. • Assicurarsi che tutti i giunti delle tubazioni siano correttamente serrati. • Assicurarsi che l'estremità del tubo di scarico sia correttamente inserita e fissata all'impianto di scarico. • Evitare di sovraccaricare l'unità. • Utilizzare un detersivo ad efficienza elevata (HE) per impedire la formazione di schiuma in eccesso.


Problema	Azione
L'unità emette un odore.	<ul style="list-style-type: none"> • La schiuma in eccesso si raccoglie nei recessi e può provocare odori sgradevoli. • Eseguire periodicamente dei cicli di pulizia per igienizzare la lavabiancheria. • Pulire la guarnizione dello sportello (diaframma). • Asciugare l'interno della lavabiancheria al termine di un ciclo.
Non sono presenti bolle (solo modelli Bubbleshot).	<ul style="list-style-type: none"> • Caricare eccessivamente il cestello potrebbe impedire la corretta formazione di bolle. • Il caricamento di indumenti eccessivamente sporchi potrebbe impedire la corretta formazione di bolle.


Se un problema persiste, contattare un centro assistenza clienti Samsung di zona.

Risoluzione dei problemi


Codici informativi

Se la lavabiancheria non funziona, un codice informativo potrebbe essere visualizzato sullo schermo. Fare riferimento alla tabella riportata sotto e provare a seguire i suggerimenti.

Codice	Azione
4C	<p>Erogazione idrica assente.</p> <ul style="list-style-type: none">• Assicurarsi che i rubinetti siano aperti.• Assicurarsi che le tubazioni idriche non siano ostruite.• Assicurarsi che i rubinetti non siano congelati.• Verificare che la lavabiancheria venga alimentata con una pressione idrica sufficiente.• Assicurarsi che il rubinetto dell'acqua calda e dell'acqua fredda siano collegati correttamente.• Pulire il filtro a retina, dal momento che potrebbe essere ostruito. <p> NOTA Quando la lavabiancheria visualizza il codice "4C", l'unità completa un ciclo di scarico della durata di 3 minuti. Durante questo ciclo, il pulsante Power è inutilizzabile.</p>
4C2	<ul style="list-style-type: none">• Assicurarsi che la tubazione di alimentazione dell'acqua fredda sia fissata saldamente al rubinetto dell'acqua fredda. In caso di fissaggio al rubinetto dell'acqua calda, la biancheria potrebbe perdere la forma dopo alcuni cicli di lavaggio.
5C	<p>Scarico dell'acqua difettoso.</p> <ul style="list-style-type: none">• Assicurarsi che il tubo di scarico non sia congelato o ostruito.• Assicurarsi che il tubo di scarico sia posizionato correttamente, a seconda del tipo di giunto.• Pulire il filtro detriti, dal momento che potrebbe essere ostruito.• Assicurarsi che il tubo di scarico non presenti curvature dalla macchina al sistema di scarico.• Se il codice informativo continua ad essere visualizzato, contattare un centro di assistenza clienti.
DC	<p>Uso della lavabiancheria con lo sportello aperto.</p> <ul style="list-style-type: none">• Assicurarsi che lo sportello sia completamente chiuso.• Accertarsi che non vi siano capi incastrati nello sportello.

Codice	Azione
DC1	<p>Il meccanismo di blocco/sblocco dello sportello principale non funziona correttamente.</p> <ul style="list-style-type: none"> • Spegnere la lavabiancheria e riavviare il programma. • Se il codice informativo continua ad essere visualizzato, contattare un centro di assistenza clienti.
OC	<p>L'acqua fuoriesce dal cestello.</p> <ul style="list-style-type: none"> • Riavviare al termine del ciclo di centrifuga. • Se il codice informativo rimane visualizzato sul display, contattare un centro assistenza Samsung di zona.
LC, LC1	<p>Controllare il tubo di scarico.</p> <ul style="list-style-type: none"> • Assicurarsi che l'estremità del tubo di scarico sia posizionata a terra. • Assicurarsi che il tubo di scarico non sia ostruito. • Se il codice informativo continua ad essere visualizzato, contattare un centro di assistenza clienti. <p> NOTA Quando la lavabiancheria visualizza il codice "LC,LC1", l'unità completa un ciclo di scarico della durata di 3 minuti. Durante questo ciclo, il pulsante Power è inutilizzabile.</p>
UB	<p>La centrifuga non funziona.</p> <ul style="list-style-type: none"> • Assicurarsi che la biancheria sia distribuita uniformemente nel cestello. • Assicurarsi che la lavabiancheria poggi su una superficie piana e stabile. • Bilanciare il carico. In caso di lavaggio di un solo capo, come ad esempio un accappatoio o un paio di jeans, il risultato finale della centrifuga potrebbe non essere soddisfacente; in questo caso sul display comparirà il messaggio di verifica "UB".
3C	<p>Verificare il corretto funzionamento del motore.</p> <ul style="list-style-type: none"> • Provare a riavviare il ciclo. • Se il codice informativo continua ad essere visualizzato, contattare un centro di assistenza clienti.
3CP	<p>Verificare il corretto funzionamento del motore pulsatore.</p> <ul style="list-style-type: none"> • Provare a riavviare il ciclo. • Se il codice informativo continua ad essere visualizzato, contattare un centro di assistenza clienti.

Risoluzione dei problemi
























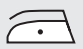
Codice	Azione
UC	<p>È necessario controllare il comando elettronico (errore di sovratensione).</p> <ul style="list-style-type: none"> Controllare la scheda a circuiti stampati e il fascio di cavi. Verificare la corretta alimentazione elettrica. Se il codice informativo continua ad essere visualizzato, contattare un centro di assistenza clienti.
	<p>Rilevata bassa tensione</p> <ul style="list-style-type: none"> Verificare che il cavo di alimentazione sia collegato alla rete. Se il codice informativo continua ad essere visualizzato, contattare un centro di assistenza clienti.
HC	<p>Controllo riscaldamento temperatura elevata</p> <ul style="list-style-type: none"> Se il codice informativo continua ad essere visualizzato, contattare un centro di assistenza clienti.
1C	<p>Il sensore di livello dell'acqua non funziona correttamente.</p> <ul style="list-style-type: none"> Provare a terminare e riavviare il ciclo. Controllare il fascio di cavi del sensore di livello dell'acqua. Se il codice informativo continua ad essere visualizzato, contattare un centro di assistenza clienti. <p> NOTA Quando la lavabiancheria visualizza il codice "1C", l'unità completa un ciclo di scarico della durata di 3 minuti. Durante questo ciclo, il pulsante Power è inutilizzabile.</p>
8C	<p>Il sensore MEMS non funziona correttamente.</p> <ul style="list-style-type: none"> Spegnere la lavabiancheria e riavviare il programma. Se il codice informativo continua ad essere visualizzato, contattare un centro di assistenza clienti.
AC	<p>Verificare le comunicazioni tra i PBA principali e secondari.</p> <ul style="list-style-type: none"> Provare a terminare e riavviare il ciclo. Se il codice informativo continua ad essere visualizzato, contattare un centro di assistenza clienti.
AC6	<p>Verificare le comunicazioni tra i PBA principali e l'invertitore.</p> <ul style="list-style-type: none"> A seconda dello stato, la lavabiancheria potrebbe ritornare automaticamente alla normale modalità di funzionamento. Spegnere la lavabiancheria e riavviare il programma. Se il codice informativo continua ad essere visualizzato, contattare un centro di assistenza clienti.

Se un codice informativo continua ad apparire sullo schermo, rivolgersi a un centro assistenza Samsung di zona.

Specifiche

Tabella tessuti

I seguenti simboli forniscono alcune istruzioni per la cura dei capi. Le etichette di lavaggio riportano i simboli in questo ordine: lavaggio, candeggio, asciugatura e stiratura (e lavaggio a secco laddove necessario). L'uso dei simboli garantisce coerenza tra i diversi produttori di apparecchi locali e di importazione. Seguire le istruzioni di lavaggio riportate sulle etichette per massimizzare la durata degli indumenti e ridurre i problemi di lavaggio.

	Materiale resistente		Non stirare
	Tessuti delicati		Lavabili a secco con qualsiasi solvente
	Capi lavabili a 95 °C		Lavare a secco
	Capi lavabili a 60 °C		Lavabili solo a secco con percloro, benzina leggera, alcool puro o R113
	Capi lavabili a 40 °C		Lavabili solo a secco con benzina avio, alcool puro o R113
	Capi lavabili a 30 °C		Non lavare a secco
	Solo lavaggio a mano		Asciugare in piano
	Capi lavabili solo a secco		Può essere asciugato appeso
	Candeggiabili in acqua fredda		Asciugare su un appendiabiti
	Non candeggiare		Centrifugabile a calore normale
	Stirabile a 200 °C max		Centrifugabile a calore ridotto
	Stirabile a 150 °C max		Non centrifugare
	Stirabile a 100 °C max		

Specifiche

Protezione dell'ambiente

- Questa apparecchiatura è stata costruita con materiali riciclabili. Per smaltire l'apparecchiatura, osservare le normative locali relative allo smaltimento dei rifiuti. Tagliare il cavo di alimentazione, dopo averlo scollegato dalla presa, in modo che l'apparecchiatura non possa più essere collegata a una fonte di alimentazione. Rimuovere lo sportello in modo che animali e bambini non possano rimanere intrappolati all'interno dell'apparecchio.
- Non superare la quantità di detersivo indicata nelle istruzioni per l'uso fornite dal produttore del detersivo.
- Usare smacchiatori e candeggianti prima del ciclo di lavaggio solo se strettamente necessario.
- Risparmiare acqua ed elettricità effettuando carichi di bucato adeguati (la quantità ottimale dipende dal programma selezionato).

Scheda tecnica

“ * ” Uno o più asterischi indicano la variante di un modello e possono comprendere i simboli (0-9) o (A-Z).

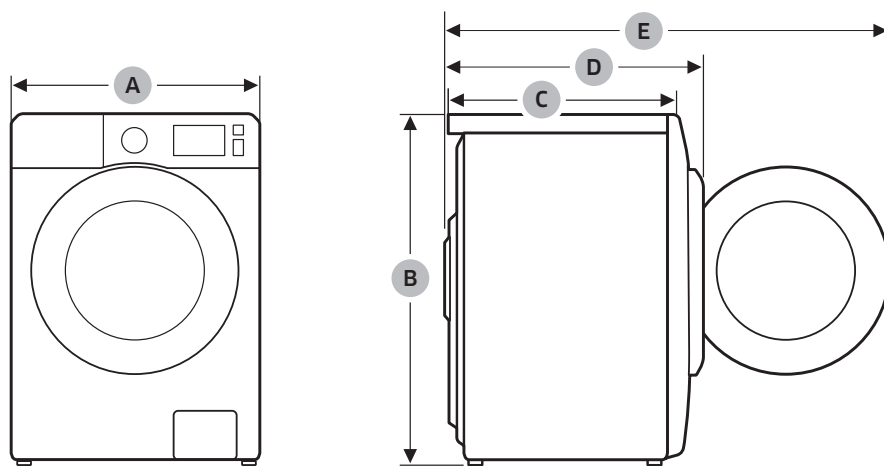
Tipo			Lavabiancheria a caricamento frontale	
Nome del modello			WW90M64****	WW80M64****
Dimensioni			L600 X P600 X A850 (mm)	
Pressione dell'acqua			50-800 kPa	
Peso netto			77,0 kg	77,0 kg
Capacita' di lavaggio e centrifuga			9,0 kg	8,0 kg
Consumo elettrico	Lavaggio e riscaldamento	220 V	2000 W	
		240 V	2400 W	
Rotazione centrifuga			1400 rpm	

Tipo			Lavabiancheria a caricamento frontale	
Nome del modello			WW70M64****	
Dimensioni			L600 X P550 X A850 (mm)	
Pressione dell'acqua			50-800 kPa	
Peso netto			76,0 kg	
Capacita' di lavaggio e centrifuga			7,0 kg	
Consumo elettrico	Lavaggio e riscaldamento	220 V	2000 W	
		240 V	2400 W	
Rotazione centrifuga			1400 rpm	

NOTA

Il design e le specifiche sono soggetti a modifica senza preavviso a fini di miglioramento qualitativo.

Specifiche



WW90M64**** / WW80M64****

A	600 mm
B	850 mm
C	600 mm
D	680 mm
E	1115 mm

WW70M64****

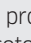
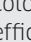
A	600 mm
B	850 mm
C	550 mm
D	630 mm
E	1065 mm

NOTA

Il design e le specifiche sono soggetti a modifica senza preavviso a fini di miglioramento qualitativo.

Ai sensi della normativa (UE) n. 1061/2010

“ * ” Uno o più asterischi indicano la variante di un modello e possono comprendere i simboli (0-9) o (A-Z).

Samsung					
Nome modello		WW90M64****	WW80M64****	WW70M64****	
Capacità	kg	9,0	8,0	7,0	
Efficienza energetica		A+++	A+++	A+++	
Consumo energetico annuo basato su 220 cicli di lavaggio standard con programmi standard per cotone a 60 °C e 40 °C a pieno carico e a carico parziale, e consumo in modalità spento e left on. Il consumo energetico effettivo dipenderà dalla modalità d'uso dell'apparecchio.)		kWh/anno	130	116	122
Consumo energetico					
Programma per cotone standard a 60 °C a pieno carico	kWh	0,59	0,51	0,51	
Programma per cotone standard a 60 °C a carico parziale	kWh	0,57	0,51	0,59	
Programma per cotone standard a 40 °C a carico parziale	kWh	0,55	0,51	0,51	
Consumo energetico ponderato in modo spento.	W	0,48	0,48	0,48	
Consumo energetico ponderato in modo left on.	W	5,00	5,00	5,00	
Consumo energetico annuo basato su 220 cicli di lavaggio standard con programmi standard per cotone a 60 °C e 40 °C a pieno carico e carico parziale. Il consumo idrico effettivo dipenderà dalla modalità d'uso dell'apparecchio.)		L/anno	9400	8100	7400
Classe di efficienza della centrifuga					
Efficienza di centrifuga/asciugatura su una scala da G (meno efficiente) ad A (più efficiente)		A	A	B	
Velocità massima della centrifuga	rpm	1400	1400	1400	
Umidità residua	%	44	44	53	
I programmi  COTONE 60 °C e  COTONE 40 °C sono il 'programma cotone standard 60 °C' e il 'programma cotone standard 40 °C'. Sono adatti al lavaggio di indumenti in cotone moderatamente sporchi e sono i più efficienti (per quanto riguarda il consumo di acqua e di energia) per questo tipo di bucato. In questi programmi la temperatura effettiva dell'acqua può essere diversa da quella dichiarata. Eseguire la Modalità di calibrazione dopo l'installazione; fare riferimento alla sezione Eseguire la calibrazione (consigliato) a pagina 27).					
Durata del programma standard					
Programma per cotone standard a 60 °C a pieno carico	min	211	211	203	
Programma per cotone standard a 60 °C a carico parziale	min	160	150	135	
Programma per cotone standard a 40 °C a carico parziale	min	140	135	95	
La durata della modalità left on (TI)	min	3	3	3	
Emissioni di rumore acustico espresse in dB (A) re 1 pW e arrotondate al numero intero più vicino durante le fasi di lavaggio e centrifuga per il programma cotone standard a 60 °C a pieno carico;					
Lavaggio	dB (A) re 1 pW	49	49	50	

Specifiche

Samsung				
Centrifuga	dB (A) re 1 pW	73	73	73
Apparecchio a installazione indipendente				

La durata del ciclo varierà in base alle condizioni di alimentazione idrica, al carico e al tipo di biancheria.

Informazioni sui principali programmi di lavaggio

Modello	Programma	Temperatura (°C)	Capacità (kg)	Durata del programma (min)	Tenore di umidità residua (%)	Consumo di acqua (litri/ciclo)	Consumo energetico (kWh/ciclo)
WW90M64****	COTONE	20	4,5	79	56	60	0,23
	COTONE	40	4,5	140	44	40	0,55
		60	4,5	160	44	40	0,57
			9,0	211	44	46	0,59
	SINTETICI	40	4,0	134	35	66	0,68
WW80M64****	COTONE	20	4,0	79	56	53	0,22
	COTONE	40	4,0	135	44	33	0,51
		60	4,0	150	44	33	0,51
			8,0	211	44	40	0,51
	SINTETICI	40	4,0	134	35	66	0,68
WW70M64****	COTONE	20	3,5	79	56	48	0,21
	COTONE	40	3,5	95	53	30	0,51
		60	3,5	135	53	30	0,59
			7,0	203	53	38	0,51
	SINTETICI	40	3,0	134	35	52	0,65

I valori riportati nella tabella sono stati misurati nelle condizioni specificate nello Standard IEC60456/EN60456. I valori effettivi dipendono dalla modalità d'uso dell'apparecchio

Memo

DOMANDE O COMMENTI?

NAZIONE	CHIAMARE IL NUMERO	O VISITARE IL SITO WEB
ITALIA	800-SAMSUNG (800.7267864)	www.samsung.com/it/support



DC68-03875B-00