

▶ L6SE62W

IT Istruzioni per l'uso  
Lavabiancheria

# USER MANUAL



**AEG**

## INDICE

1. INFORMAZIONI DI SICUREZZA.....	3
2. ISTRUZIONI DI SICUREZZA.....	5
3. INSTALLAZIONE.....	6
4. ACCESSORI.....	10
5. DESCRIZIONE DEL PRODOTTO.....	10
6. PANNELLO DEI COMANDI.....	11
7. SELETTORE E TASTI.....	13
8. PROGRAMMI.....	16
9. IMPOSTAZIONI.....	20
10. PRIMA DI UTILIZZARE L'ELETTRODOMESTICO.....	21
11. UTILIZZO QUOTIDIANO.....	21
12. CONSIGLI E SUGGERIMENTI UTILI.....	26
13. PULIZIA E CURA.....	28
14. RISOLUZIONE DEI PROBLEMI.....	33
15. VALORI DI CONSUMO.....	36
16. DATI TECNICI.....	37
17. GUIDA RAPIDA.....	37
18. FOGLIO INFORMATIVO PRODOTTO, IN RIFERIMENTO AL REGOLAMENTO UE 1369/2017.....	39

## PER RISULTATI PERFETTI

Grazie per aver scelto di acquistare questo prodotto AEG. Lo abbiamo creato per fornirvi prestazioni impeccabili per molti anni, grazie a tecnologie innovative che vi semplificheranno la vita - funzioni che non troverete sulle normali apparecchiature. Vi invitiamo a dedicare qualche minuto alla lettura del presente manuale, per conoscere come trarre il massimo vantaggio dall'utilizzo della vostra apparecchiatura.

Visitate il nostro sito web per:



Ricevere consigli d'uso, scaricare i nostri opuscoli, eliminare eventuali anomalie, ottenere informazioni sull'assistenza:

**[www.aeg.com/webselfservice](http://www.aeg.com/webselfservice)**



Registrare il vostro prodotto e ricevere un servizio migliore:

**[www.registreaeg.com](http://www.registreaeg.com)**



Acquistare accessori, materiali di consumo e ricambi originali per la vostra apparecchiatura:

**[www.aeg.com/shop](http://www.aeg.com/shop)**

## SERVIZIO CLIENTI E MANUTENZIONE

Consigliamo sempre l'impiego di ricambi originali.

Quando si contatta il Centro di Assistenza autorizzato, accertarsi di disporre dei seguenti dati: Modello, numero dell'apparecchio (PNC), numero di serie.

Le informazioni si trovano sulla targhetta di identificazione.

 Avvertenza/Attenzione - Importanti Informazioni per la sicurezza

 Informazioni e suggerimenti generali

 Informazioni sull'ambiente

Con riserva di modifiche.

## 1. ⚠️ INFORMAZIONI DI SICUREZZA

Leggere attentamente le istruzioni fornite prima di installare e utilizzare l'apparecchiatura. I produttori non sono responsabili di eventuali lesioni o danni derivanti da un'installazione o un uso scorretti. Conservare sempre le istruzioni in un luogo sicuro e accessibile per poterle consultare in futuro.

### 1.1 Sicurezza dei bambini e delle persone vulnerabili

- Questa apparecchiatura può essere usata da bambini a partire dagli 8 anni e da adulti con limitate capacità fisiche, sensoriali o mentali o con scarsa esperienza o conoscenza sull'uso dell'apparecchiatura, solamente se sorvegliati o se istruiti relativamente all'uso dell'apparecchiatura e se hanno compreso i rischi coinvolti.
- I bambini di età compresa fra i 3 e gli 8 anni e le persone con disabilità diffuse e complesse vanno tenuti lontani dall'apparecchiatura a meno che non vi sia una supervisione continua.
- Tenere lontani dall'apparecchiatura i bambini al di sotto dei 3 anni se non costantemente supervisionati.
- Non consentire ai bambini di giocare con l'apparecchiatura.
- Tenere gli imballaggi lontano dai bambini e smaltirli in modo adeguato.
- Tenere i detersivi al di fuori della portata dei bambini.
- Tenere i bambini e gli animali domestici lontano dall'apparecchiatura quando l'oblò è aperto.
- Se l'apparecchiatura ha un dispositivo di sicurezza per i bambini sarà opportuno attivarlo.
- I bambini non devono eseguire interventi di pulizia e manutenzione sull'apparecchiatura senza essere supervisionati.

## 1.2 Avvertenze di sicurezza generali

- Non modificare le specifiche tecniche dell'apparecchiatura.
- Questo elettrodomestico è destinato ad un uso domestico e applicazioni simili, quali:
  - cucine di negozi, uffici e altri ambienti di lavoro;
  - clienti di hotel, motel, bed and breakfast e altri ambienti residenziali;
  - aree per uso comune in condomini o lavanderie a gettoni.
- Non superare il volume di carico massimo di 6 kg (consultare il capitolo "Tabella dei programmi").
- La pressione di funzionamento dell'acqua nel punto di ingresso dal collegamento esterno deve essere compresa fra 0.5 bar (0.05 MPa) e 8 bar (0.8 MPa).
- Le aperture di ventilazione alla base non devono essere coperte da un tappeto, da una moquette o da eventuali rivestimenti per pavimenti.
- L'apparecchiatura deve essere collegata alla presa dell'acqua servendosi dei nuovi set di tubi forniti in dotazione o ancora dei nuovi set di tubi forniti dal Centro Assistenza Autorizzato.
- I tubi usati non devono essere riutilizzati.
- Se il cavo di alimentazione è danneggiato, deve essere sostituito dal produttore, da un tecnico autorizzato o da una persona qualificata per evitare situazioni di pericolo.
- Prima di eseguire qualunque intervento di manutenzione, spegnere l'apparecchiatura ed estrarre la spina dalla presa.
- Non usare acqua spray ad alta pressione né vapore per pulire l'apparecchio.
- Pulire l'apparecchiatura con un panno inumidito. Utilizzare solo detergenti neutri. Non usare prodotti abrasivi, spugnette abrasive, solventi od oggetti metallici.

## 2. ISTRUZIONI DI SICUREZZA

### 2.1 Installazione



L'installazione deve essere conforme alle normative nazionali pertinenti.

- Togliere i bulloni dell'imballaggio e di trasporto, comprese le boccole in gomma col distanziatore di plastica.
- Tenere i bulloni di transito in un luogo sicuro. Se l'apparecchiatura va spostata in futuro dovranno essere nuovamente fissati per evitare che il cesto causi danni interni.
- Prestare sempre attenzione in fase di spostamento dell'apparecchiatura, dato che è pesante. Usare sempre i guanti di sicurezza e le calzature adeguate.
- Attenersi alle istruzioni fornite insieme all'apparecchiatura.
- Non installare o utilizzare l'apparecchiatura se è danneggiata.
- Non installare o utilizzare l'apparecchiatura in ambienti in cui la temperatura è al di sotto di 0°C o all'aperto.
- L'area di pavimento dove sarà installata l'apparecchiatura deve essere piana, stabile, resistente al calore e pulita.
- Accertarsi che l'aria circoli liberamente tra l'apparecchiatura e il pavimento.
- Una volta posizionata l'apparecchiatura, verificare che sia in piano utilizzando una livella. Se l'apparecchiatura non è in piano, regolare i piedini di conseguenza.
- Non installare l'apparecchiatura direttamente sullo scarico a pavimento.
- Non spruzzare acqua sull'apparecchiatura e non esporla a eccessiva umidità.
- Non installare l'apparecchiatura in condizioni in cui non è possibile aprire completamente la porta dell'apparecchiatura stessa.
- Non collocare un contenitore chiuso sotto l'apparecchiatura per raccogliere possibili perdite. Contattare il Centro di Assistenza

autorizzato per sapere quali accessori si possono utilizzare.

### 2.2 Collegamento elettrico



#### AVVERTENZA!

Rischio di incendio e scossa elettrica.

- L'apparecchiatura deve disporre di una messa a terra.
- Utilizzare sempre una presa elettrica con contatto di protezione correttamente installata.
- Verificare che i parametri sulla targhetta siano compatibili con le indicazioni elettriche dell'alimentazione.
- Non utilizzare prese multiple e prolunghie.
- Accertarsi di non danneggiare la spina e il cavo. Qualora il cavo elettrico debba essere sostituito, l'intervento dovrà essere effettuato dal nostro Centro di Assistenza autorizzato.
- Inserire la spina di alimentazione nella presa solo al termine dell'installazione. Verificare che la spina di alimentazione rimanga accessibile dopo l'installazione.
- Non toccare il cavo di alimentazione o la spina di alimentazione con la mani bagnate.
- Non tirare il cavo di alimentazione per scollegare l'apparecchiatura. Tirare sempre dalla spina.

### 2.3 Collegamento dell'acqua

- Non danneggiare i tubi dell'acqua.
- Prima di eseguire il collegamento a tubi nuovi, tubi non usati a lungo, dove sono stati eseguiti interventi di riparazione o sono stati inseriti nuovi dispositivi (misuratori dell'acqua, ecc.), lasciar scorrere l'acqua fino a che non sarà trasparente e limpida.
- Verificare che non vi siano perdite visibili durante e dopo il primo uso dell'apparecchiatura.
- Non usare una prolunga se il tubo di carico dell'acqua è troppo corto. Contattare il Centro di Assistenza

autorizzato per sostituire il tubo di carico dell'acqua.

- In fase di disimballaggio dell'apparecchiatura si può vedere dell'acqua fuoriuscire dal tubo di scarico. Questa condizione è imputabile alle prove con acqua eseguite sulle apparecchiature in fabbrica.
- È possibile prolungare il tubo di scarico fino a un massimo di 400 cm. Contattare il Centro Assistenza autorizzato per l'altro tubo di scarico e la prolunga.
- Verificare che il rubinetto rimanga accessibile dopo l'installazione.

## 2.4 Utilizzare



### AVVERTENZA!

Vi è il rischio di lesioni, scosse elettriche, incendi, ustioni o danni all'apparecchiatura.

- Attenersi alle istruzioni di sicurezza riportate sulla confezione del detersivo.
- Non appoggiare o tenere liquidi o materiali infiammabili, né oggetti facilmente incendiabili sull'apparecchiatura, al suo interno o nelle immediate vicinanze.
- Non lavare i tessuti molto sporchi di olio, grasso o altre sostanze oleose.

## 3. INSTALLAZIONE



### AVVERTENZA!

Fare riferimento ai capitoli sulla sicurezza.

### 3.1 Disimballo

1. Togliere la pellicola esterna. Se necessario, servirsi di un taglierino.

Può danneggiare la parti in gomma della lavatrice. Prelavare questi tessuti prima di metterli in lavatrice.

- Non toccare il vetro dell'oblò quando è in corso un programma. Il vetro può surriscaldarsi.
- Verificare che tutti gli oggetti metallici vengano tolti dal bucato.

## 2.5 Assistenza tecnica

- Per riparare l'apparecchiatura contattare un Centro di Assistenza Autorizzato.
- Utilizzare esclusivamente ricambi originali.

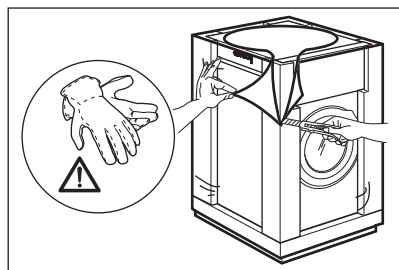
## 2.6 Smaltimento



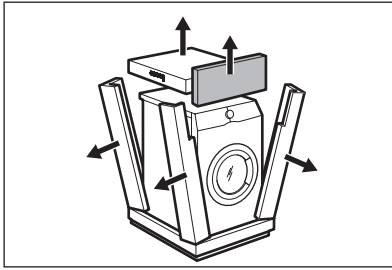
### AVVERTENZA!

Rischio di lesioni o soffocamento.

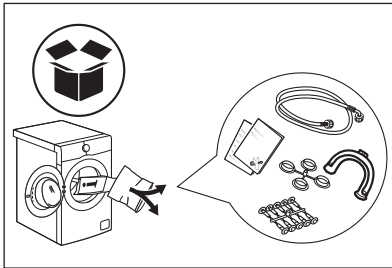
- Staccare la spina dall'alimentazione elettrica e idrica.
- Tagliare il cavo elettrico dell'apparecchiatura e smaltirlo.
- Togliere il blocco porta per evitare che bambini o animali restino intrappolati nel cestello.
- Smaltire l'apparecchiatura in conformità coi requisiti locali per lo smaltimento di componenti elettrici ed elettronici (WEEE).



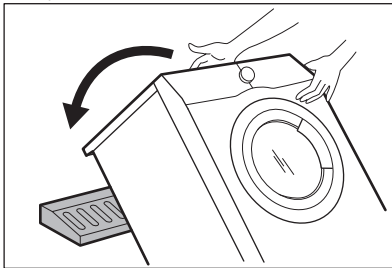
2. Togliere la parte superiore del cartone e i materiali di imballaggio in polistirene.



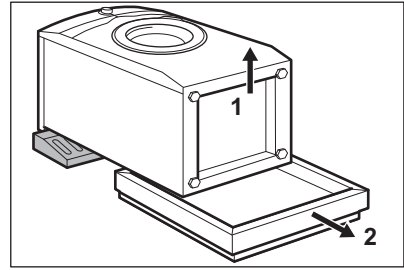
3. Aprire l'oblò. Togliere tutti gli oggetti dal cesto.



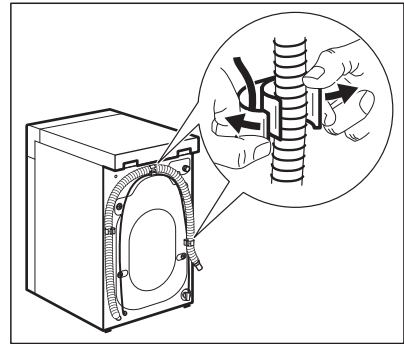
4. Appoggiare l'elemento frontale in polistirolo sul pavimento, dietro all'apparecchiatura. Appoggiare delicatamente l'apparecchiatura sul lato posteriore.



5. Togliere la protezione di polistirolo dal fondo.



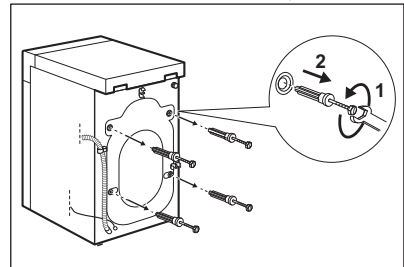
6. Rimettere l'apparecchiatura in posizione verticale. Staccare il cavo di alimentazione e il tubo di scarico dall'apposito supporto.



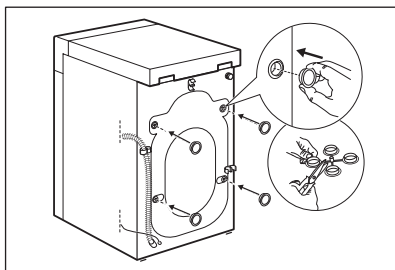
#### AVVERTENZA!

Si può vedere dell'acqua fuoriuscire dal tubo di scarico. Ciò è dovuto al fatto che la lavatrice è stata testata in fabbrica.

7. Togliere i quattro bulloni di trasporto ed estrarre i distanziatori in plastica.



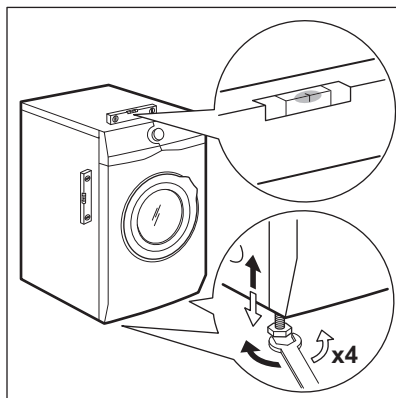
8. Mettere nei fori i cappucci in plastica contenuti nel sacchetto del manuale.



**i** Consigliamo di conservare l'imballaggio e i bulloni per il trasporto per quando si trasporta l'apparecchiatura.

### 3.2 Posizionamento e livellamento

Regolare l'apparecchiatura in modo adeguato per evitare le vibrazioni, il rumore e il movimento dell'apparecchiatura stessa mentre è in funzione.



1. Installare l'apparecchiatura su un pavimento piano e solido. L'apparecchiatura deve essere in piano ed appoggiata in modo stabile. Verificare che l'apparecchiatura non sia a contatto con la parete o con altre unità e che vi sia ricircolo d'aria sotto all'apparecchiatura stessa.
2. Allentare o stringere i piedini per regolare il livello. Tutti i piedini devono saldamente essere appoggiati a terra.

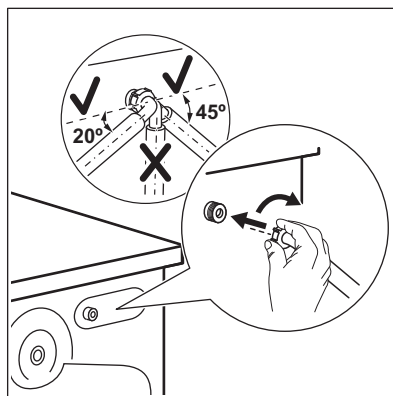


#### AVVERTENZA!

Non mettere cartone, legno o materiali equivalenti sotto i piedini dell'apparecchiatura per regolarne il livello.

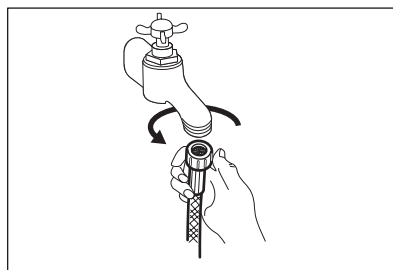
### 3.3 Tubo di carico

1. Collegare il tubo di ingresso dell'acqua sulla parte posteriore dell'apparecchiatura.
2. Posizionarlo a sinistra o destra, a seconda della posizione del rubinetto.



Assicurarsi che il tubo di carico non sia in posizione verticale.

3. Ove necessario, allentare il dado ad anello per sistemarlo nella posizione corretta.
4. Collegare il tubo di carico dell'acqua a un rubinetto dell'acqua fredda con filettatura 3/4".





**ATTENZIONE!**

Accertarsi che non vi siano perdite negli attacchi.



Non usare una prolunga se il tubo di carico dell'acqua è troppo corto. Contattare il Centro di Assistenza per sostituire il tubo di carico dell'acqua.

**3.4 Scarico dell'acqua**

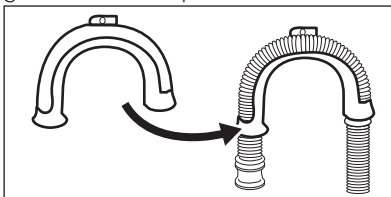
Il tubo di scarico dovrebbe trovarsi a un'altezza non inferiore a 600 mm e non superiore a 1.000 mm.



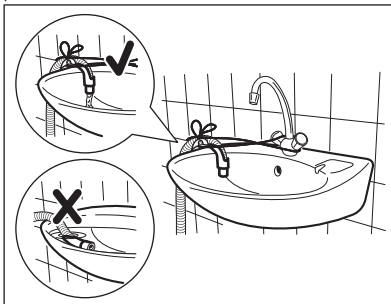
È possibile prolungare il tubo di scarico fino a un massimo di 4.000 mm. Contattare il Centro Assistenza autorizzato per l'altro tubo di scarico e la prolunga.

Sarà possibile collegare il tubo di scarico in diversi modi:

1. Fare una forma a U col tubo di scarico e avvolgerlo intorno alla guida del tubo in plastica.

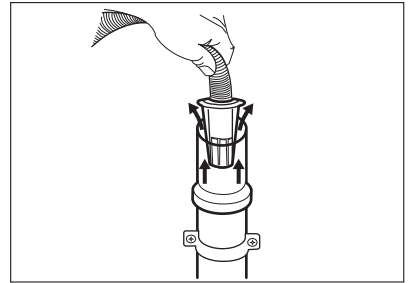


2. All'estremità del secchiaio - Serrare la guida al rubinetto dell'acqua o a parete.

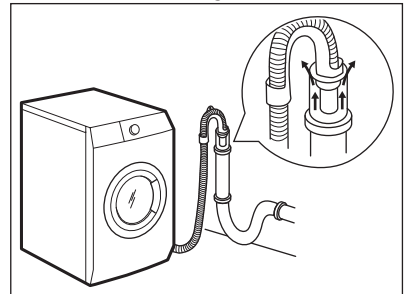


Verificare che la guida in plastica non si muova quando l'apparecchiatura scarica e verificare anche che il tubo di scarico non sia immerso in acqua. Ci potrebbe essere un ritorno di acqua sporca nell'apparecchiatura.

3. Se l'estremità del tubo di scarico è questa (vedere il disegno), è possibile inserirla direttamente nel tubo fisso.



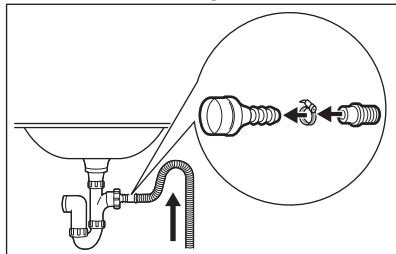
4. A un tubo verticale dotato di foro di ventilazione - Inserire il tubo di scarico direttamente in una conduttura di scarico. Fare riferimento all'immagine.



L'estremità del tubo di scarico deve essere sempre ventilata, perciò il diametro interno del condotto di scarico (min. 38 mm = min. 1,5") deve essere più grande del diametro esterno del tubo di scarico.

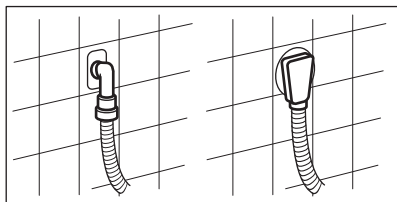
5. Senza la guida del tubo flessibile in plastica, verso il sifone di un

lavandino - Fissare il tubo al sifone, e serrarlo con una pinza. Fare riferimento all'immagine.



Accertarsi che il tubo di scarico formi una curva per evitare che particelle passino dal lavandino all'apparecchiatura.

6. Posizionare il tubo direttamente in una condotta di scarico incassata nel muro del locale e serrare con un fermo.



## 4. ACCESSORI

### 4.1 Disponibile su [www.aeg.com/shop](http://www.aeg.com/shop) oppure da un rivenditore autorizzato



Solo l'uso di accessori approvati da AEG garantisce la conformità agli standard di sicurezza dell'apparecchiatura. In caso di impiego di ricambi non approvati, i reclami non avranno seguito.

### 4.2 Kit piastra di fissaggio

Se si installa l'apparecchiatura su di uno zoccolo, fissarla nelle piastre di fissaggio.

Leggere attentamente le istruzioni fornite con l'accessorio.

## 5. DESCRIZIONE DEL PRODOTTO

### 5.1 Funzioni speciali

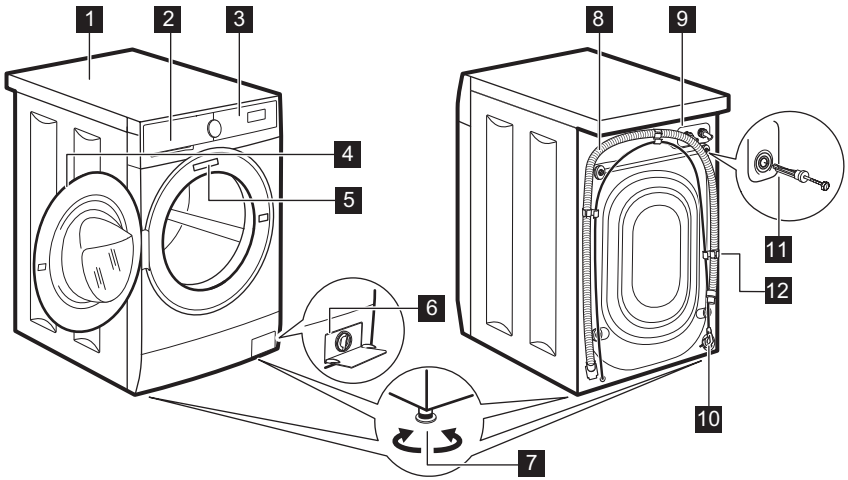
La nuova lavatrice soddisfa tutti i moderni requisiti per un trattamento efficace del bucato con un consumo ridotto a livello di acqua, energia e detersivo e che rispetta i tessuti.

- La tecnologia **ProSense** regola automaticamente la durata del programma per il bucato presente nel

cesto in modo da ottenere i migliori risultati di lavaggio nel minor tempo possibile.

- Grazie all'opzione **Più Morbido**, l'ammorbidente viene diffuso in modo uniforme nel bucato e penetra in profondità le fibre del tessuto favorendo una morbidezza ottimale.

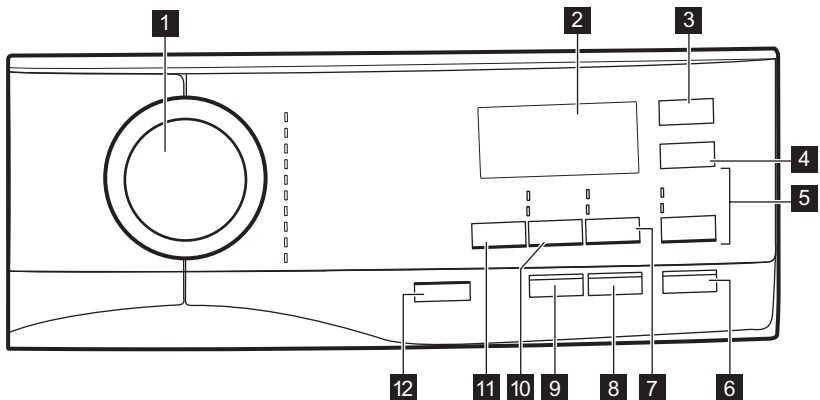
## 5.2 Panoramica dell'apparecchiatura




- |                                                  |                                        |
|--------------------------------------------------|----------------------------------------|
| <b>1</b> Piano di lavoro                         | <b>8</b> Tubo flessibile di scarico    |
| <b>2</b> Erogatore del detersivo                 | <b>9</b> Collegamento tubo di ingresso |
| <b>3</b> Pannello comandi                        | <b>10</b> Cavo di alimentazione        |
| <b>4</b> Maniglia dell'oblò                      | <b>11</b> Bulloni per il trasporto     |
| <b>5</b> Targhetta dei dati                      | <b>12</b> Supporto tubo                |
| <b>6</b> Filtro della pompa di scarico           |                                        |
| <b>7</b> Per mettere in piano l'elettrodomestico |                                        |

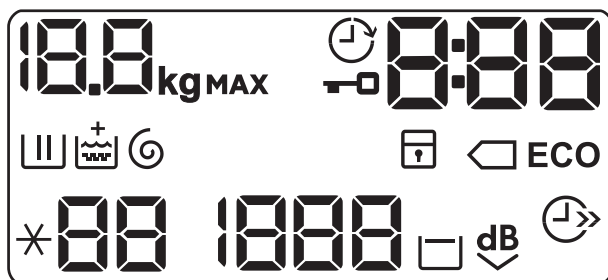
## 6. PANNELLO DEI COMANDI






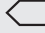


### 6.1 Descrizione del pannello dei comandi











- 1 Selettore dei programmi
- 2 Visualizzazione
- 3 Eco tasto 
- 4 Risparmio Tempo tasto
- 5 Risciacquo tasto
  - Extra Risciacquo opzione
  - Salto della fase di lavaggio - Solo Risciacquo
- 6 Avvio/Pausa tasto
- 7 Macchie Plus/Prelavaggio tasto
  - Macchie opzione
  - Prelavaggio opzione
- 8 Partenza Ritardata tasto
- 9 Più Morbido tasto
- 10 Centrifuga tasto
  - Salto di fasi - Solo Scarico
  - Salto di fasi - Solo Centrifuga
- 11 Temperatura tasto
- 12 On/Off pulsante

## 6.2 Visualizzazione



	Spia carico massimo. L'icona <b>kg</b> lampeggia durante la stima della durata del programma (rimandiamo al paragrafo "Il rilevamento del carico PRO-SENSE").
	Spia della partenza ritardata.
	Spia Oblò bloccato.
	La spia digitale può mostrare: <ul style="list-style-type: none"> <li>• Durata del programma (ad esempio 2:40).</li> <li>• Tempo di ritardo (ad esempio 30' oppure 2h).</li> <li>• fine del Ciclo (0).</li> <li>• Codice di allarme (ad esempio: E20).</li> </ul>
	Indicatori di risparmio energetico. L'indicatore  compare selezionando un programma per il cotone a 40 °C o 60 °C.
	Spia fase di lavaggio: lampeggia durante il pre-lavaggio e durante la fase di lavaggio.
	Indicatore fase di risciacquo: lampeggia durante la fase di risciacquo.

	Compare la spia $\dagger$ quando l'opzione Più Morbido è attivata.
	Indicatore di fase centrifuga e scarico. Lampeggia durante la fase di scarico e centrifuga.
	Spia Sicurezza bambino.
	Indicatore risparmio di tempo.
	Indicatore della temperatura. L'indicatore * - - compare quando viene impostato un lavaggio a freddo.
	Spia della velocità di centrifuga.
	Indicatore No Cent. Finale.
	Spia Extra Silent.

## 7. SELETTORE E TASTI

### 7.1 On/Off

Premendo questo pulsante per alcuni secondi sarà possibile attivare o disattivare l'apparecchiatura. Quando l'apparecchiatura viene accesa o spenta, si sentono due suoni diversi.

Quando la funzione Stand-by disattiva automaticamente l'apparecchiatura per ridurre il consumo energetico, in alcuni casi potrebbe essere necessario attivare nuovamente l'apparecchiatura.

Per ulteriori dettagli rimandiamo al paragrafo Stand-by nel capitolo Utilizzo quotidiano.

### 7.2 Introduzione



Le opzioni/funzioni non sono selezionabili con tutti i programmi di lavaggio. Controllare la compatibilità fra opzioni/funzioni e i programmi di lavaggio nella "Tabella dei programmi". Un'opzione/funzione può escludere l'altra, in questo caso l'apparecchiatura non consente di impostare congiuntamente le opzioni/funzioni incompatibili. Assicurarsi che il display e i tasti a sfioramento siano sempre puliti e asciutti.

### 7.3 Temperatura

Quando viene selezionato un programma di lavaggio, l'apparecchiatura propone automaticamente una temperatura predefinita.

Toccare ripetutamente questo tasto fino a che non compare il valore di temperatura desiderato sul display.


Quando il display mostra  $\star$  e - -, l'apparecchiatura non scalda l'acqua.

## 7.4 Centrifuga

Quando viene impostato un programma, l'apparecchiatura seleziona in modo automatico la velocità di centrifuga massima consentita.


Toccare ripetutamente questo tasto per:


- **Ridurre la velocità di centrifuga.**

 Il display mostra solo le velocità di centrifuga disponibili per il programma impostato.

- **Attivare la funzione No cent. finale.**


La centrifuga finale non viene eseguita. Si esclude lo scarico dell'acqua dell'ultimo risciacquo in modo da non sguaiare i tessuti. Il programma di lavaggio finisce con l'acqua nel cesto.

Il display mostra la spia . L'oblò resta bloccato e il cesto ruota regolarmente per ridurre la formazione di pieghe. Prima di aprire l'oblò si deve scaricare l'acqua. Toccando il tasto Avvio/Pausa l'apparecchiatura esegue la fase di centrifuga e poi scarica l'acqua.


 L'apparecchiatura svuota l'acqua automaticamente dopo circa 18 ore.

- **Attivare l'opzione Extra silenzioso.**

Le fasi intermedie e quella finale di centrifuga vengono eliminate e il programma si conclude con l'acqua nel cesto. In questo modo vengono ridotte le pieghe.

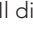

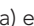
Il display mostra la spia . L'oblò resta bloccato. Il cesto ruota regolarmente per ridurre le pieghe. Prima di aprire l'oblò si deve scaricare l'acqua.

Dato che il programma è molto silenzioso, è adatto per essere usato di notte quando l'energia elettrica costa meno. In alcuni programmi, i risciacqui saranno eseguiti con una maggiore quantità di acqua. Toccando il tasto Avvio/Pausa, l'apparecchiatura esegue unicamente la fase di scarico.


 L'apparecchiatura svuota l'acqua automaticamente dopo circa 18 ore.

- **Attivare l'opzione di solo scarico (Salto delle fasi di lavaggio, risciacquo e centrifuga):** Solo Scarico.


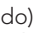
L'apparecchiatura esegue solo la fase di scarico del programma di lavaggio selezionato.

Il display mostra l'indicatore  (freddo), e l'indicatore  (no centrifuga) e l'indicatore .

- **Attivare l'opzione di sola centrifuga (Salto delle fasi di lavaggio e risciacquo):** Solo Centrifuga.

 Prima di impostare questa opzione, selezionare un programma di lavaggio adeguato agli indumenti. L'apparecchiatura esegue il ciclo più adatto per la cura dei vostri indumenti (ad esempio: per indumenti sintetici, selezionare come prima cosa il programma di lavaggio Sintetici e poi l'opzione Solo Centrifuga).

L'apparecchiatura esegue solo la fase di centrifuga del programma di lavaggio selezionato.

Il display mostra l'indicatore  (freddo), l'indicatore di fase  e la velocità della centrifuga.


## 7.5 Macchie Plus/Prelavaggio

Premere ripetutamente questo pulsante per attivare una delle due opzioni.

La spia rilevante compare sul display.

- **Macchie**

Selezionare questa opzione per aggiungere una fase anti-macchia su un programma per trattare il bucato sporco o macchiato col prodotto per rimuovere le macchie.

Versare il prodotto per rimuovere le macchie nello scomparto . Il

prodotto per rimuovere le macchie verrà aggiunto nella fase adeguata del programma di lavaggio.

**i** Questa opzione non è utilizzabile con temperature inferiori a 40 °C.

#### • Prelavaggio

Usare questa funzione per aggiungere una fase di pre-lavaggio a 30°C prima di quella di lavaggio.

Questa opzione è consigliata per bucato molto sporco, in particolare se contiene sabbia, polvere, fango e altre componenti solide.

**i** Queste opzioni possono aumentare la durata del programma.

### 7.6 Più Morbido


Impostare l'opzione Più Morbido al fine di ottimizzare la distribuzione di ammorbidente e migliorare la morbidezza del tessuto.

**i** Questa opzione aumenta leggermente la durata del programma.

### 7.7 Partenza Ritardata

Con questa opzione sarà possibile ritardare l'avvio di un programma a un momento più comodo.

Toccare ripetutamente il tasto per impostare il ritardo necessario. Il tempo aumenta di 30 minuti fino a 90 minuti e da 2 ore a 20 ore.

Dopo aver toccato il tasto Avvio/Pausa, sul display compare l'indicatore  e il tempo di ritardo selezionato, quindi l'apparecchiatura inizia il conto alla rovescia.

### 7.8 Risciacquo

Con questo tasto sarà possibile selezionare una delle seguenti opzioni:

- opzione Extra Risciacquo  
Questa opzione aggiunge alcuni risciacqui al programma di lavaggio selezionato.

Usare questa opzione per le persone allergiche ai residui di detersivi e in zone dove l'acqua è dolce.

**i** Questa opzione aumenta leggermente la durata del programma.

- Salto della fase di lavaggio - opzione

Solo Risciacquo 

L'apparecchiatura esegue solo la fase di risciacquo, centrifuga e scarico del programma selezionato.

L'indicatore corrispondente sopra al touch si illumina.

### 7.9 Risparmio Tempo

Questa opzione consente di ridurre la durata del programma.

- Se il bucato ha un livello di sporco normale o leggero potrebbe essere consigliabile ridurre il programma di lavaggio. Toccare **una volta** questo tasto per ridurre la durata.
- In caso di un carico più piccolo, toccare **due volte** questo tasto per impostare un programma extra rapido.

Il display mostra la spia .


### 7.10 Eco

L'opzione Eco riduce il consumo energetico mantenendo buoni risultati di lavaggio.

Impostare questa opzione per indumenti con livello di sporco normale, lavati a 30°C o a temperature superiori.

Il consumo di acqua ed energia potrebbero dipendere da diverse cause, ad esempio pressione dell'acqua, durezza e temperatura dell'acqua, temperatura ambiente, tipo e quantità di bucato, opzioni impostate, velocità di centrifuga e fluttuazioni di tensione nella rete elettrica. Il display mostra la spia **ECO**.



Qualora venga selezionato il programma Cotone a 40°C o 60°C, e non vengano impostate altre opzioni, il display mostra l'indicatore  **ECO**; questi sono i programmi cotone standard, i programmi più efficaci in termini di energia combinata e consumo idrico.




## 7.11 Avvio/Pausa

Toccare il tasto Avvio/Pausa per avviare, mettere in pausa l'apparecchiatura o interrompere un programma in funzione.






## 8. PROGRAMMI

### 8.1 Tabella dei programmi

Programmi di lavaggio

Programma	Descrizione del programma
<b>Programmi di lavaggio</b>	
Cotoni	<p><b>Cotone bianco e cotone colorato.</b> Livello di sporco normale, elevato e leggero.</p> <p><b>Programmi standard per i valori di consumo dell'etichetta energetica.</b> Conformemente alla normativa 1061/2010, il programma a 60 °C e il programma Cotoni a 40 °C con l'  opzione sono rispettivamente il "Programma cotone standard a 60°C" e il "Programma cotone standard a 40°C". Si tratta dei programmi più efficienti in termini di consumo combinato di energia e acqua per il lavaggio della biancheria in cotone con un livello di sporco normale.</p> <p> La temperatura dell'acqua può essere leggermente diversa da quella indicata per il programma selezionato.</p>
Sintetici	<b>Capi in tessuti sintetici o misti.</b> Sporco normale.
Delicati	<b>Tessuti delicati quali ad esempio acrilici, viscosa e tessuti misti che richiedono un lavaggio più delicato.</b> Sporco normale.
 Lana/Seta	<b>Lana lavabile a macchina, a mano e altri tessuti</b> con simbolo "lavaggio a mano". <sup>1)</sup>





Programma	Descrizione del programma
Vapore Anti-Allergy	<b>Capi in cotone bianco.</b> Questo programma rimuove i micro-organismi grazie a una fase di lavaggio con la temperatura mantenuta al di sopra dei 60°C per alcuni minuti. Ciò consente di aiutare in fase di rimozione di germi, batteri, micro-organismi e particelle. L'aggiunta di vapore, insieme a un'ulteriore fase di risciacquo, garantisce una corretta rimozione dei residui di detersivo oltre che di polline / elementi allergenici, il che rende l'indumento adatto per le pelli delicate e sensibili.
20 min. - 3 kg	<b>Capi in cotone e sintetici</b> leggermente sporchi o dopo essere stati indossati.
Stiro Facile	<b>Capi sintetici che richiedono un lavaggio delicato.</b> Sporco normale e leggero. <sup>2)</sup>
Piumini	Programma di lavaggio speciale per singoli <b>piumini, coperte in tessuto sintetico, coprietto</b> , ecc.
 Outdoor	<div data-bbox="443 639 490 687" style="display: inline-block; vertical-align: top; margin-right: 10px;">  </div> <div data-bbox="518 639 975 711"> <p>Non usare ammorbidente e fare in modo che non vi siano residui di ammorbidente nel cassetto del detersivo.</p> </div> <div data-bbox="437 735 1025 839" style="margin-top: 15px;"> <p><b>Asciugatura per indumenti per l'aria aperta, tecnici, sportivi, in pile, giacche impermeabili e traspiranti, giacca aderente dotata di interno rimovibile o rivestimento isolante interno.</b> Il carico di bucato consigliato è 2 kg.</p> </div> <div data-bbox="437 842 1034 970"> <p>Questo programma può essere usato anche come ciclo di ripristino della funzione idro-repellente, appositamente realizzato per creare uno strato idrofobico sugli indumenti. Per eseguire il ciclo di impermeabilizzazione, procedere come indicato di seguito:</p> </div> <div data-bbox="437 975 1009 1102" style="margin-top: 10px;"> <ul style="list-style-type: none"> <li>• Versare il detersivo nello scomparto .</li> <li>• Versare uno speciale prodotto per il ripristino dell'impermeabilizzazione nel cassetto per l'ammorbidente .</li> <li>• Ridurre il carico del bucato a 1 kg.</li> </ul> </div> <div data-bbox="443 1118 490 1166" style="display: inline-block; vertical-align: top; margin-top: 15px; margin-right: 10px;">  </div> <div data-bbox="518 1118 981 1241"> <p>Per migliorare ulteriormente la funzione di impermeabilizzazione, asciugare in asciugatrice impostando il programma di asciugatura Outdoor (ove disponibile e se l'etichetta nel cassetto consente l'asciugatura in asciugatrice).</p> </div>

Programma	Descrizione del programma
Denim	<b>Indumenti in denim e capi in jersey.</b> Sporco normale. Questo programma esegue una fase di risciacquo delicata, pensata per il denim, che riduce gli scolorimenti e non lascia residui del detersivo in polvere sulle fibre.


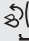
**1)** Durante questo ciclo il tamburo ruota delicatamente per garantire un lavaggio delicato. Può sembrare che il tamburo non ruoti o non ruoti correttamente. Non si tratta di un'anomalia di funzionamento.

**2)** Per ridurre le pieghe, questo ciclo regola la temperatura dell'acqua ed esegue una fase di lavaggio e centrifuga delicata. L'apparecchiatura eseguirà alcuni risciacqui aggiuntivi.

Temperatura programma, velocità di centrifuga massima e carico massimo

Programma	Temperatura predefinita Intervallo di temperatura	Velocità di centrifuga di riferimento Gamma velocità centrifuga	Carico massimo
<b>Programmi di lavaggio</b>			
Cotoni	40 °C 95 °C - A freddo	1200 giri/minuto 1200 giri/min - 400 giri/min	6 kg
Sintetici	40 °C 60 °C - A freddo	1200 giri/minuto 1200 giri/min - 400 giri/min	3 kg
Delicati	30 °C 40 °C - A freddo	1200 giri/minuto 1200 giri/min - 400 giri/min	1 kg
 Lana/Seta	40 °C 40 °C - A freddo	1200 giri/minuto 1200 giri/min - 400 giri/min	1 kg
Vapore Anti-Allergy	60 °C	1200 giri/minuto 1200 giri/min - 400 giri/min	6 kg
20 min. - 3 kg	30 °C 40 °C - 30 °C	1200 giri/minuto 1200 giri/min - 400 giri/min	3kg
Stiro Facile	40 °C 60 °C - A freddo	800 giri/minuto 800 giri/min - 400 giri/min	2 kg
Piumini	40 °C 60 °C - A freddo	800 giri/minuto 800 giri/min - 400 giri/min	2 kg
 Outdoor	30 °C 40 °C - A freddo	1200 giri/minuto 1200 giri/min - 400 giri/min	2 kg <sup>1)</sup> 1 kg <sup>2)</sup>



	Cotoni	Sintetici	Delicati	Lana/Seta 	Vapore Anti-Allergy	20 min. - 3 kg	Stiro Facile	Piumini	Outdoor 	Denim
Più Morbido	■	■	■	■	■	■	■	■	■	■

- 1) Prima di impostare questa opzione, selezionare un programma di lavaggio adeguato agli indumenti. L'apparecchiatura esegue il ciclo più adatto per la cura dei vostri indumenti (ad esempio: per indumenti sintetici, selezionare come prima cosa il programma di lavaggio Sintetici e poi l'opzione Solo Centrifuga).
- 2) Questa opzione non è utilizzabile con temperature inferiori a 40 °C.
- 3) Questa opzione non è utilizzabile con temperature inferiori a 30 °C.
- 4) Se si imposta la durata più breve, consigliamo di ridurre le dimensioni del carico. È possibile caricare completamente l'apparecchiatura, ma i risultati del lavaggio potrebbero essere meno soddisfacenti.

## 8.2 Woolmark Apparel Care - Blu



Il lavaggio lana di questa apparecchiatura è stato approvato dalla Woolmark Company per lavare indumenti di lana con etichetta riportante la dicitura "lavaggio a mano" a patto che i capi vengano lavati seguendo le istruzioni riportate dal produttore della lavabiancheria. Per ulteriori istruzioni sull'asciugatura e sulla biancheria fare riferimento all'etichetta. M1459

Il simbolo Woolmark è un marchio di Certificazione in molti paesi.

## 9. IMPOSTAZIONI


### 9.1 Introduzione



Quando viene premuta una combinazione di tasti, **non inclinare** le dita verso il basso. I sensori dei pulsanti inferiori sono delicati e potrebbero interferire con la propria scelta.

### 9.2 Sicurezza bambino

Questa opzione consente di evitare che i bambini possano giocare con il pannello dei comandi.

- Per **attivare/disattivare** questa opzione, toccare i tasti Macchie Plus/ Prelavaggio e Centrifuga contemporaneamente fino a che la spia  **non si accende/spegne** sul display.

Attivazione dell'opzione:

- Dopo che viene sfiorato il tasto Avvio/Pausa: tutti i tasti e il selettore dei programmi sono disattivati (eccetto il tasto On/Off).
- Prima che venga sfiorato il tasto Avvio/Pausa: non è possibile avviare l'apparecchiatura.

L'apparecchiatura mantiene la selezione di questa opzione dopo lo spegnimento.

### 9.3 Segnali acustici

Questa apparecchiatura è dotata di vari segnali acustici, che funzionano quando:

- Viene attivata l'apparecchiatura (breve suono speciale).
- Viene disattivata l'apparecchiatura (breve suono speciale).
- Si toccano i tasti (suono clic).
- Viene effettuata una selezione errata (3 suoni brevi).
- Il programma è completato (sequenza di suoni per circa 2 minuti).
- L'apparecchiatura ha un'anomalia di funzionamento (sequenza di brevi suoni per circa 5 minuti).

Per **attivare/disattivare** i segnali acustici quando il programma è completato, sfiorare contemporaneamente Macchie

Plus/Prelavaggio e Partenza Ritardata per circa 6 secondi.



Se si disattivano i segnali acustici, gli stessi continueranno a funzionare in caso di malfunzionamento dell'apparecchiatura.

### 9.4 Extra Risciacquo permanente

Con questa opzione è possibile fare un risciacquo extra quando viene impostato un nuovo programma.

- Per **attivare/disattivare** questa opzione, premere contemporaneamente Risciacquo e Macchie Plus/Prelavaggio fino a che l'indicatore del tasto Extra Risciacquo **non si accende/spegne**.

## 10. PRIMA DI UTILIZZARE L'ELETTRODOMESTICO

1. Verificare che l'alimentazione elettrica sia disponibile e che il rubinetto dell'acqua sia aperto.
2. Versare 2 litri di acqua nello scomparto del detersivo contrassegnato da **2**.

Questa azione attiva il sistema di scarico.

3. Versare un po' di detersivo nello scomparto contrassegnato da **2**.

4. Impostare e avviare un programma per il cotone alla massima temperatura senza carico all'interno del cesto.

In questo modo si rimuoveranno eventuali residui di lavorazione dal cesto e dalla vasca.

## 11. UTILIZZO QUOTIDIANO



### AVVERTENZA!

Fare riferimento ai capitoli sulla sicurezza.

### 11.1 Attivazione dell'apparecchiatura

1. Inserire la spina nella presa.
2. Aprire il rubinetto dell'acqua.
3. Premere il tasto On/Off per alcuni secondi per attivare l'apparecchiatura.

Si sente un breve segnale acustico (se attivato). Il selettore programma viene automaticamente impostato su Programma Cotone.

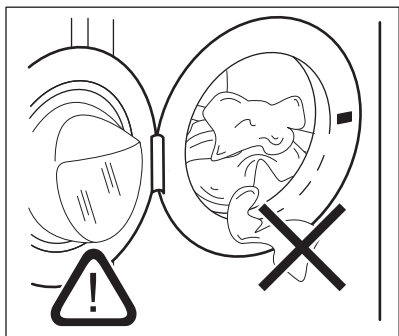
Il display mostra il carico massimo, la temperatura predefinita, la velocità di centrifuga massima, gli indicatori delle fasi che compongono il programma e la durata del ciclo.

### 11.2 Caricare la biancheria

1. Aprire l'oblò dell'apparecchiatura.
2. Scuotere i capi prima di introdurli nell'apparecchiatura.
3. Mettere la biancheria nel cesto, un capo per volta.

Accertarsi di non mettere troppa biancheria nel cesto.

4. Chiudere saldamente l'oblò.

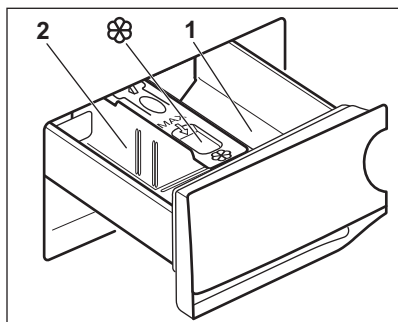


### ATTENZIONE!

Assicurarsi che non vi sia della biancheria tra la guarnizione e l'oblò. Sussiste il rischio di perdite di acqua o di arrecare danno alla biancheria.

## 11.3 Uso di detersivi ed additivi

1. Dosare il detersivo e l'ammorbidente.
2. Versare il detersivo e l'ammorbidente nelle rispettive vaschette.
3. Chiudere delicatamente il cassetto del detersivo



### ATTENZIONE!

Utilizzare solo detersivi specifici per lavabiancheria.



Osservare sempre le istruzioni riportate sulle confezioni dei detersivi.

**1** Vaschetta del detersivo dedicata alla fase di prelavaggio o ammollo (se disponibile). Aggiungere il detersivo per il prelavaggio e l'ammollo prima che inizi il programma.

**2** Vaschetta del detersivo per la fase di lavaggio. Se si utilizza un detersivo liquido, versarlo immediatamente prima di avviare il programma.

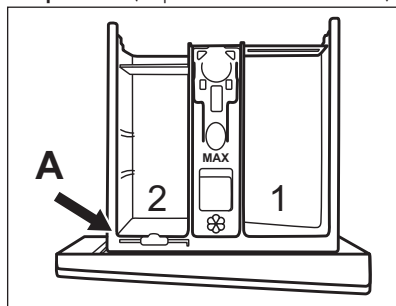


Vaschetta degli additivi liquidi (ammorbidente, inamidante). Introdurre il prodotto nella vaschetta prima di avviare il programma.

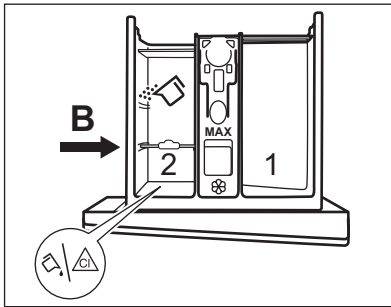
Dopo un ciclo di lavaggio, ove necessario, rimuovere gli eventuali residui di detersivo dal cassetto del detersivo.

## 11.4 Modificare la posizione del divisorio nel cassetto del detersivo.

1. Estrarre il contenitore del detersivo. La posizione **A** del divisorio del detersivo serve per il **detersivo in polvere** (impostazione di fabbrica).

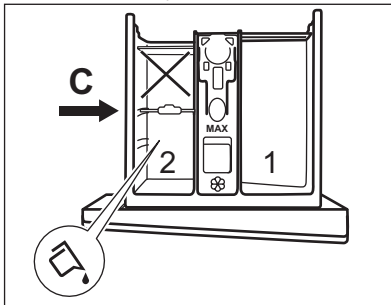


2. **Per usare anche detersivo liquido/ additivo o candeggina:** Togliere il divisorio del detersivo dalla posizione **A** e inserirlo nella posizione **B**.

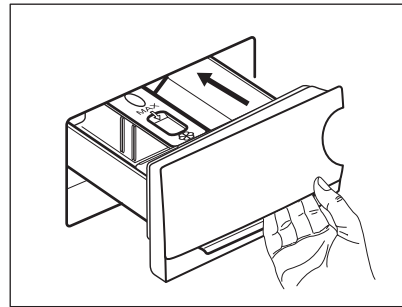


La posizione **B** del divisore del detersivo è per il detersivo in polvere nello scomparto posteriore e per il detersivo liquido/additivo o candeggina nello scomparto anteriore.

- 3. Per utilizzare solo il detersivo liquido:** Inserire il divisore del detersivo in posizione **C**.



- Non utilizzare detersivi in gel o densi.
  - Non superare il dosaggio massimo di detergente liquido.
  - Non impostare la fase di prelavaggio.
  - Non impostare la funzione partenza ritardata.
- 4.** Misurare il detergente e l'ammorbidente, quindi chiudere con attenzione il cassetto del detersivo.



Accertarsi che il divisore del detersivo sia inserito correttamente e che non venga bloccato quando si chiude il cassetto.

## 11.5 Impostazione di un programma

- 1.** Ruotare il selettore del programma per selezionare il programma di lavaggio desiderato. La spia del programma corrispondente si accende.

La spia del tasto Avvio/Pausa lampeggia. Il display mostra il carico massimo dichiarato per il programma, la temperatura predefinita, la velocità di centrifuga massima, le indicazioni sulla fase di lavaggio (ove disponibili) e una durata indicativa del programma.

- 2.** Per modificare la temperatura e/o la velocità di centrifuga, premere i relativi tasti.
- 3.** Qualora lo si desideri, impostare una o più opzioni toccando i relativi tasti. Le spie relative si accendono sul display e le informazioni fornite variano di conseguenza.




Qualora **non sia possibile** effettuare una selezione, non si accende nessun indicatore e viene emesso un segnale acustico.


## 11.6 Avvio di un programma

Toccare il pulsante Avvio/Pausa per avviare il programma.


La spia corrispondente smette di lampeggiare e rimane accesa.


Nel display, la spia della fase di funzionamento inizia a lampeggiare.

Il programma si avvia, l'oblò si blocca. Il display mostra la spia .

-  La pompa di scarico funziona brevemente prima che l'apparecchiatura si riempia di acqua.


## 11.7 Avvio del programma con partenza ritardata

1. Toccare ripetutamente il tasto Partenza Ritardata finché il display non mostra il ritardo desiderato. Si illumina la spia .
2. Sfiore il tasto Avvio/Pausa. L'apparecchiatura inizia il conto alla rovescia della partenza ritardata. Appena è completato il conto alla rovescia, il programma si avvia.

-  La stima PROSENSE si adatta e inizia alla fine del conto alla rovescia.

## Annullamento della partenza ritardata dopo l'inizio del conto alla rovescia

Per annullare la partenza ritardata:

1. Sfiore il tasto Avvio/Pausa per mettere in pausa l'apparecchiatura. La spia corrispondente lampeggia.
2. Premere ripetutamente il tasto Partenza Ritardata fino a quando il display visualizza .
3. Sfiore nuovamente il tasto Avvio/Pausa per avviare immediatamente il programma.


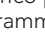

## Modifica della partenza ritardata dopo l'inizio del conto alla rovescia


Per modificare la partenza ritardata:

1. Sfiore il tasto Avvio/Pausa per mettere in pausa l'apparecchiatura. La spia corrispondente lampeggia.
2. Toccare ripetutamente il tasto Partenza Ritardata finché il display non mostra il ritardo desiderato.
3. Sfiore nuovamente il tasto Avvio/Pausa per avviare il nuovo conto alla rovescia.

## 11.8 Il rilevamento del carico ProSense

Dopo aver sfiorato il tasto Avvio/Pausa:

1. La spia  lampeggia.
2. La funzione ProSense avvia il rilevamento del carico per calcolare la durata del programma. L'indicatore **kg** e i trattini della durata  lampeggiano.
3. Dopo circa 15 minuti il display mostra la nuova durata del programma: l'indicatore **kg** si spegne e i trattini della durata  smettono di lampeggiare. L'apparecchiatura regola automaticamente la durata del programma in base al carico per ottenere i migliori risultati di lavaggio nel minor tempo possibile. La durata del programma potrebbe aumentare o ridursi.

-  Il rilevamento ProSense avviene solo con i programmi di lavaggio completi (quando non è selezionato nessun salto di fase).

## 11.9 Spie delle fasi del programma


Quando il programma parte la spia della fase di funzionamento lampeggia e le spie delle altre fasi sono accese fisse.

Ad esempio: la fase di lavaggio o pre-

lavaggio è in funzione: .

Quando la fase termina la spia rilevante smette di lampeggiare ed è accesa fissa. La spia fase successiva inizia a lampeggiare.

Ad esempio: la fase di risciacquo è in

funzione: .



## 11.10 Interruzione di un programma e modifica delle opzioni

Quando il programma è in funzione sarà possibile modificare **solo alcune** opzioni:

1. Sforare il tasto Avvio/Pausa. La spia corrispondente lampeggia.
2. Modifica delle opzioni. Le informazioni fornite nel display variano di conseguenza.
3. Toccare nuovamente il tasto Avvio/Pausa.

Il programma di lavaggio prosegue.

## 11.11 Annullamento di un programma in corso

1. Premere il tasto On/Off per annullare il programma e per spegnere l'apparecchiatura.
2. Premere nuovamente il tasto On/Off per accendere l'apparecchiatura.

A questo punto è possibile impostare un nuovo programma di lavaggio.



Qualora la fase ProSense sia già stata eseguita e il riempimento di acqua sia già partito, il nuovo programma inizia **senza ripetere la fase ProSense**. L'acqua e il detersivo non vengono scaricati per evitare sprechi.

## 11.12 Apertura dell'oblò - Aggiunta degli indumenti

Durante lo svolgimento del programma o della partenza ritardata l'oblò è bloccato.



Se la temperatura e il livello dell'acqua nel cesto sono troppo elevati e/o il cesto ancora gira, non è possibile aprire l'oblò.

1. Sforare il tasto Avvio/Pausa. Nel display la spia dell'oblò bloccato si spegne.
2. Aprire lo sportello dell'apparecchiatura. Ove

necessario, aggiungere o rimuovere gli articoli.

3. Chiudere l'oblò e sfiorare il tasto Avvio/Pausa.

Il programma o la partenza ritardata prosegue.

## 11.13 Termine del programma

Appena il programma è completato, l'apparecchiatura si ferma automaticamente. Se attivi, vengono emessi dei segnali acustici.

Nel display tutte le spie della fase di lavaggio diventano fisse e viene visualizzata la zona tempo

La spia del tasto Avvio/Pausa si spegne.

L'oblò si sblocca e la spia dell'oblò bloccato si spegne.

1. Premere il pulsante On/Off per disattivare l'apparecchiatura. Dopo cinque minuti dalla fine del programma, la funzione di risparmio energetico spegne automaticamente l'apparecchiatura.



Quando si accende nuovamente l'apparecchiatura, il display mostra la fine dell'ultimo programma selezionato. Ruotare il selettore dei programmi per impostare un nuovo ciclo.

2. Togliere la biancheria dall'apparecchiatura.
3. Assicurarsi che il cesto sia vuoto.
4. Tenere l'oblò e il cassetto del detersivo leggermente aperto al fine di evitare la formazione di muffa e cattivi odori.
5. Chiudere il rubinetto dell'acqua.

## 11.14 Scarico dell'acqua alla fine del ciclo

Qualora sia stato scelto un programma o un'opzione che non svuota l'acqua dell'ultimo risciacquo, il programma è completato, ma:

- Il display mostra l'indicatore , l'indicatore opzione o e



L'indicatore oblò bloccato .

L'indicatore della fase di funzionamento  lampeggia.


- Il cesto ruota ancora a intervalli regolari in modo da non sguaiare i tessuti.
- L'oblò resta bloccato.
- Prima di aprire l'oblò si deve scaricare l'acqua:

1. Ove necessario, toccare il tasto Centrifuga per ridurre la velocità di centrifuga proposta dall'apparecchiatura.

2. Sfiurare il tasto Avvio/Pausa:

- Qualora sia stato impostato , l'apparecchiatura scarica l'acqua ed esegue la centrifuga.
- Qualora sia stato impostato , l'apparecchiatura scarica solo l'acqua.

La spia indicatore  o  si spegne, mentre l'indicatore  lampeggia e poi si spegne.

3. Al termine del programma, una volta spenta la spia di oblò bloccato , è possibile aprirlo.

4. Premere il tasto On/Off per alcuni secondi per disattivare l'apparecchiatura.



In ogni caso l'apparecchiatura svuota l'acqua automaticamente dopo circa 18 ore.

## 11.15 Opzione Stand-by

La funzione Stand-by disattiva automaticamente l'apparecchiatura per ridurre il consumo di energia quando:

- Non si usa l'apparecchiatura da 5 minuti prima di sfiorare il tasto Avvio/Pausa. Premere il tasto On/Off per accendere nuovamente l'apparecchiatura.
- Dopo 5 minuti dal termine del programma di lavaggio. Premere il tasto On/Off per accendere nuovamente l'apparecchiatura. Il display mostra il tempo dell'ultimo programma impostato. Ruotare il selettore dei programmi per impostare un nuovo ciclo.



Se si imposta un programma o un'opzione che termina con l'acqua nel cesto, la funzione Stand-by **non disattiva** l'apparecchiatura per ricordarvi di scaricare l'acqua.

## 12. CONSIGLI E SUGGERIMENTI UTILI



### AVVERTENZA!

Fare riferimento ai capitoli sulla sicurezza.

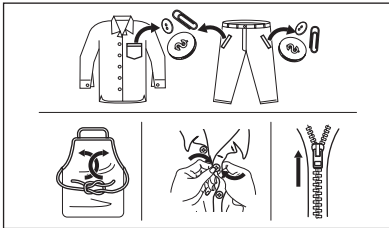
### 12.1 Il carico di biancheria

- Suddividere la biancheria in: bianchi, colorati, sintetici, delicati e lana.
- Attenersi alle istruzioni di lavaggio indicate nelle etichette dei capi.
- Non lavare insieme capi bianchi e colorati.
- Alcuni capi colorati possono scolorire al primo lavaggio. Consigliamo di

lavarli separatamente le prime due-tre volte.

- Rivoltare i tessuti multi-strato, i capi in lana e quelli con immagini stampate.
- Pre-trattare le macchie ostinate.
- Lavare le macchie difficili con un detersivo apposito.
- Prestare attenzione alle tende. Togliere i ganci e sistemare le tende in una retina o federa.
- Non lavare capi senza orlo o strappati. Utilizzare una retina per lavare piccoli capi e/o capi delicati (ad es. reggiseni con ferretto, cinture, calze, lacci, nastri, ecc.).

- Un carico molto ridotto può causare problemi di equilibrio durante la fase di centrifuga, il che può portare a vibrazioni eccessive. Qualora ciò si verifici:
  - a. interrompere il programma e aprire l'oblò (rimandiamo al capitolo "Uso quotidiano);
  - b. ridistribuire manualmente il carico in modo che i capi siano disposti in modo uniforme all'interno della vasca;
  - c. premere il tasto Avvio/Pausa. La fase di centrifuga continua.
- Abbottonare le federe e chiudere cerniere, ganci e bottoni. Chiudere cinture, cordoni, lacci, nastri e altri elementi allentati.
- Svuotare le tasche e distendere gli indumenti.



## 12.2 Macchie ostinate

Per alcune macchie, acqua e detersivo non è sufficiente.

Consigliamo di pre-trattare tali macchie prima di mettere i capi nell'apparecchiatura.

Sono disponibili degli smacchiatori speciali. Usare uno smacchiatore speciale adatto al tipo di macchia e tessuto.

## 12.3 Detersivi e altri trattamenti

- Usare esclusivamente detersivi e altri additivi adatti ai lavaggi in lavabiancheria:
  - detersivi in polvere per tutti i tipi di tessuto, esclusi i delicati. Optare per i detersivi in polvere che contengono candeggina per i

bianchi e per l'igienizzazione del bucato

- detersivo liquido, preferibilmente per programmi di lavaggio a bassa temperatura (60 °C max.), per tutti i tipi di tessuto o speciali per la lana.
- Non mischiare tipi diversi di detersivi.
- Per motivi ecologici, non usare una quantità di detersivo superiore a quella consigliata.
- Attenersi alle istruzioni sulla confezione dei detersivi o di altri prodotti senza superare il livello massimo indicato (**MAX**).
- Usare i detersivi consigliati per il tipo e il colore di tessuto, la temperatura del programma e il livello di sporco.

## 12.4 Consigli ecologici

- Impostare un programma senza la fase di prelavaggio per lavare la biancheria normalmente sporca.
- Avviare un programma di lavaggio con il carico massimo di biancheria consentito.
- Qualora le macchie vengano pre-trattate, sarà possibile usare un prodotto per rimuovere le macchie quando viene impostato un programma a basse temperature.
- Per usare la quantità corretta di detersivo, verificare la durezza dell'acqua dell'impianto domestico. Fare riferimento a "Durezza dell'acqua".

## 12.5 Durezza acqua

Se la durezza dell'acqua locale è alta o moderata, consigliamo di usare un decalcificatore dell'acqua per lavabiancheria. Nelle zone in cui l'acqua è dolce non è necessario usare un decalcificatore dell'acqua.

Per scoprire il livello di durezza dell'acqua locale contattare l'ente erogatore locale.

Utilizzare la quantità corretta di decalcificatore. Attenersi alle istruzioni riportate sulle confezioni del prodotto.

## 13. PULIZIA E CURA



### AVVERTENZA!

Fare riferimento ai capitoli sulla sicurezza.

### 13.1 Pulizia esterna

Pulire l'apparecchiatura esclusivamente con acqua tiepida saponata. Asciugare perfettamente tutte le superfici.



### ATTENZIONE!

Non utilizzare alcol, solventi o prodotti chimici.



### ATTENZIONE!

Non pulire le superfici metalliche con detergenti a base di cloro.

### 13.2 Decalcificazione



Se la durezza dell'acqua locale è alta o moderata, consigliamo di usare un decalcificatore dell'acqua per lavabiancheria.

Esaminare a intervalli regolari il cesto al fine di controllare la presenza di calcare.

I detersivi normalmente disponibili in commercio contengono già addolcitori, ma consigliamo di eseguire di tanto in tanto un ciclo col cesto vuoto e un prodotto disincrostante.



Attenersi sempre alle istruzioni riportate sulle confezioni dei prodotti.

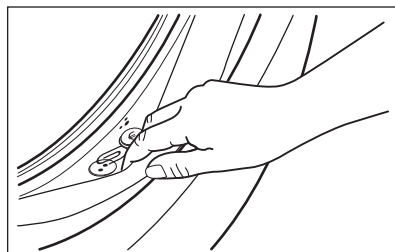
### 13.3 Lavaggio di manutenzione

L'uso ripetuto e prolungato di programmi a bassa temperatura può causare depositi di detersivi, residui di lanugine, crescita batterica all'interno del cesto e della vasca. Ciò potrebbe generare cattivi odori e muffa.

Per eliminare questi depositi e igienizzare la parte interna dell'apparecchiatura, eseguire a intervalli regolari lavaggi di manutenzione (almeno una volta al mese):

1. Togliere tutta la biancheria dal cesto.
2. Avviare un programma cotone con la temperatura più alta con una piccola quantità di detersivo in polvere.

### 13.4 Guarnizione dell'oblò



Controllare regolarmente la guarnizione e rimuovere tutti gli oggetti presenti nella parte interna.

### 13.5 Pulizia del cesto


Controllare regolarmente il cesto per evitare depositi indesiderati. Nel cesto si possono formare depositi di ruggine dovuti a corpi estranei o a tracce di ferro presenti nell'acqua.

Pulire il cesto con prodotti adatti all'acciaio inossidabile.



Attenersi sempre alle istruzioni riportate sulle confezioni dei prodotti. Per la pulizia del cesto, non utilizzare prodotti anticalcare acidi, prodotti abrasivi contenenti cloro o pagliette abrasive.

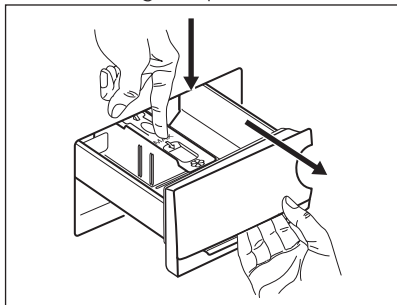
Per una pulizia completa:

1. Pulire il cesto con prodotti adatti all'acciaio inossidabile.
-  Attenersi sempre alle istruzioni riportate sulle confezioni dei prodotti.
  2. Avviare un programma cotone ad alta temperatura col cestello vuoto e una piccola quantità di detersivo in polvere oppure, ove disponibile, avviare il programma Pulizia.

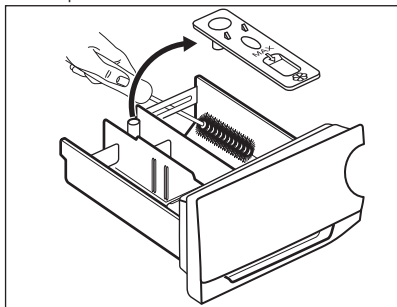
### 13.6 Pulizia del cassetto del detersivo

Al fine di evitare possibili depositi di detersivo secco, oppure ostruzioni di ammorbidente e/o formazione di muffa nel cassetto del detersivo, consigliamo di eseguire di tanto in tanto la procedura di pulizia:

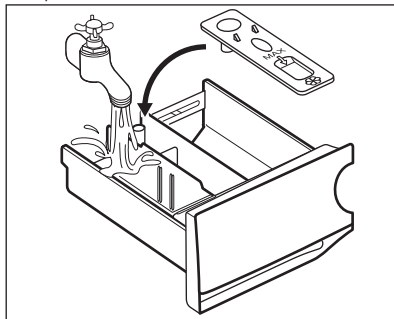
1. Aprire il cassetto. Premere il blocco verso il basso, come indicato nell'immagine, quindi estrarlo.



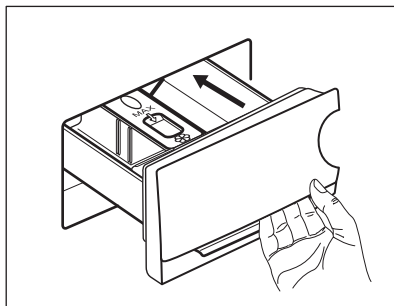
2. Togliere la parte superiore della vaschetta degli additivi per contribuire alla pulizia, quindi risciararla sotto all'acqua calda per eliminare eventuali tracce di detersivo accumulato. Dopo la pulizia, ricollocare la parte superiore in posizione.



3. Verificare che tutti i residui di detersivo vengano rimossi dalla parte superiore e inferiore dell'incasso. Servirsi di una spazzola piccola per pulire l'incasso.



4. Inserire il cassetto del detersivo nei binari della guida, quindi chiuderlo. Avviare il programma di risciacquo senza indumenti all'interno del cesto.



### 13.7 Pulizia della pompa di scarico

Controllare a intervalli regolari il filtro della pompa di scarico e verificare che sia pulito. Pulire la pompa di scarico se:

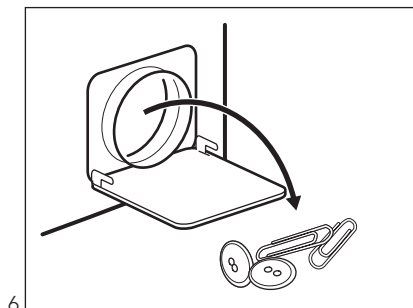
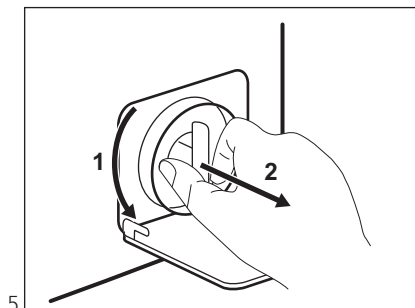
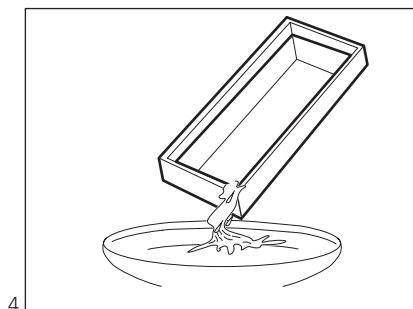
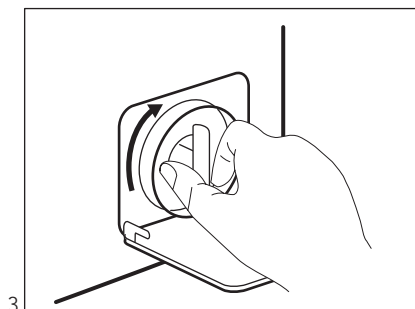
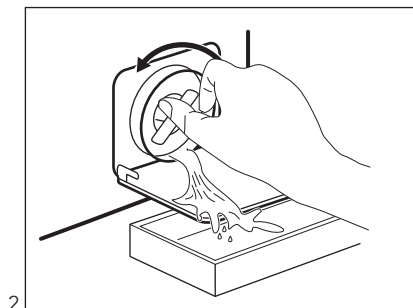
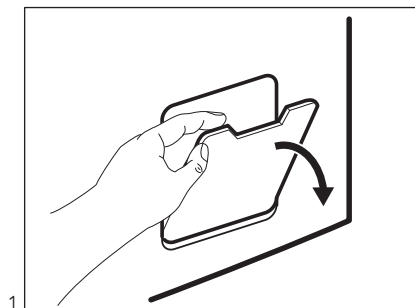
- L'apparecchiatura non scarica l'acqua.
- Il cesto non gira.
- L'apparecchiatura emette un rumore anomalo a causa del blocco della pompa di scarico.
- Sul display compare il codice di allarme **E20**

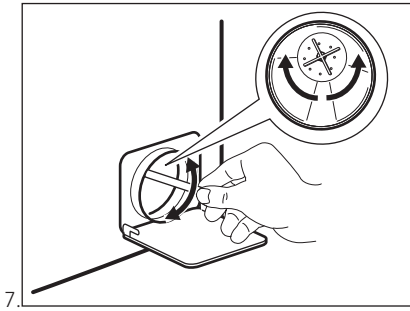
**AVVERTENZA!**

- Scollegare la spina dalla presa di corrente.
- Non togliere il filtro durante il funzionamento dell'apparecchiatura.
- Non pulire la pompa se l'acqua presente nell'apparecchiatura è calda. Attendere che l'acqua si raffreddi.
- Ripetere diverse volte il Passaggio 3 chiudendo e aprendo la valvola fino a che l'acqua non smette di fuoriuscire.

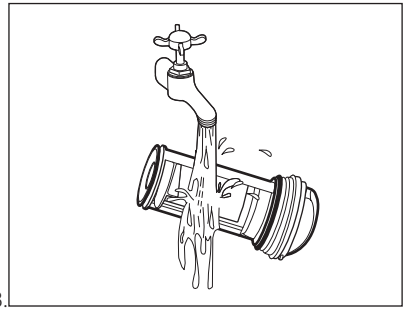
Tenere sempre a portata di mano uno straccio per asciugare l'acqua che potrebbe fuoriuscire quando si toglie il filtro.

Procedere come segue per effettuare la pulizia della pompa:

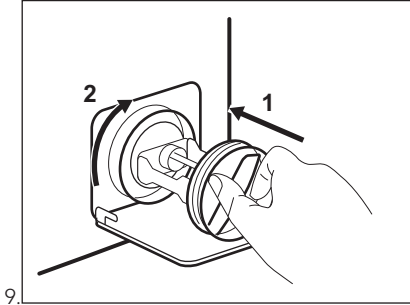




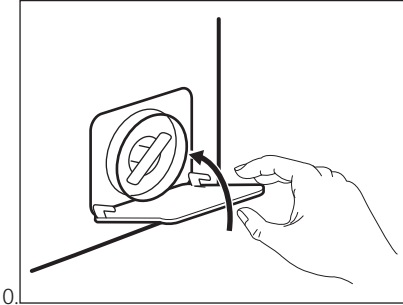
7.



8.



9.



10.

**AVVERTENZA!**

Assicurarsi che il girante della pompa possa ruotare. Se non ruota, contattare il Centro di Assistenza Autorizzato. Accertarsi inoltre di chiudere correttamente il filtro per evitare perdite.

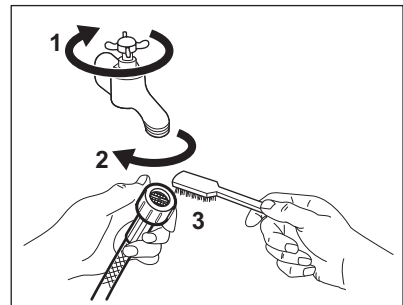
Quando si scarica l'acqua utilizzando la procedura di scarico di emergenza, è necessario attivare di nuovo il sistema di scarico:

1. Versare 2 litri d'acqua nello scomparto del lavaggio principale del contenitore del detersivo.
2. Avviare il programma per scaricare l'acqua.

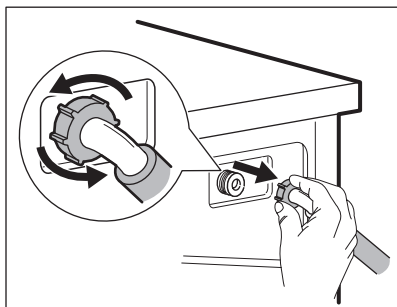
### 13.8 Pulizia del tubo di carico e del filtro della valvola

Consigliamo di pulire i due filtri sul tubo di ingresso e la valvola a intervalli regolari per rimuovere eventuali depositi accumulatisi nel corso del tempo:

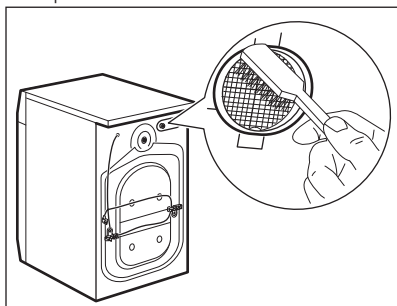
1. Togliere il tubo di ingresso del rubinetto e pulire il filtro.



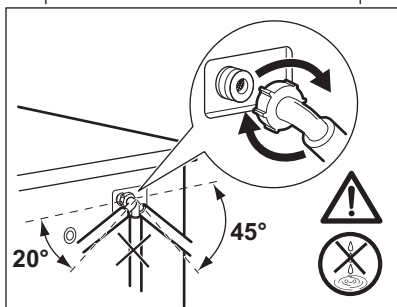
2. Togliere il tubo di ingresso dall'apparecchiatura allentato il dado dell'anello.



3. Pulire il filtro valvola sul retro dell'apparecchiatura con una spazzola.



4. Quando viene ricollegato il tubo sul retro dell'apparecchiatura, ruotarlo verso sinistra o destra (non in posizione verticale), a seconda della posizione del rubinetto dell'acqua.



### 13.9 Scarico di emergenza

Qualora il dispositivo non scarichi acqua, eseguire la stessa procedura descritta

nel paragrafo "Pulizia del filtro di scarico". Se necessario, pulire la pompa.

Quando si scarica l'acqua utilizzando la procedura di scarico di emergenza, è necessario attivare di nuovo il sistema di scarico:

1. Versare 2 litri d'acqua nello scomparto del lavaggio principale del cassetto del detersivo.
2. Avviare il programma per scaricare l'acqua.

### 13.10 Precauzioni antigelo

Se si installa l'apparecchiatura in un luogo in cui la temperatura può raggiungere valori intorno agli 0°C oppure scendere al di sotto di 0°C, togliere l'acqua residua dal tubo di carico dell'acqua e dalla pompa di scarico.

1. Scollegare la spina dalla presa di corrente.
2. Chiudere il rubinetto dell'acqua.
3. Sistemare le due estremità del tubo di carico in un contenitore e lasciare che l'acqua fluisca fuori dal tubo.
4. Svuotare la pompa di scarico. Fare riferimento alla procedura per lo scarico di emergenza.
5. Quando la pompa di scarico è vuota, rimontare il tubo di carico.



#### AVVERTENZA!

Accertarsi che la temperatura sia superiore a 0°C prima di utilizzare nuovamente l'apparecchiatura. Il produttore declina ogni responsabilità per danni causati da basse temperature.





## 14. RISOLUZIONE DEI PROBLEMI



### AVVERTENZA!

Fare riferimento ai capitoli sulla sicurezza.

### 14.1 Introduzione


L'apparecchiatura non si avvia o si blocca durante il funzionamento.

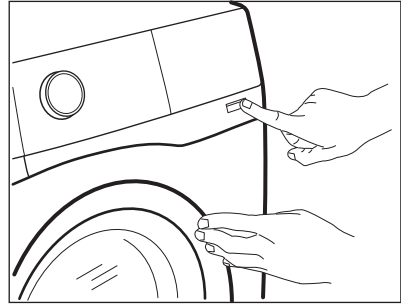
Cercare dapprima di risolvere il problema (fare riferimento alla tabella). Nel caso in cui il problema persista, contattare il Centro di Assistenza Autorizzato.

**In caso di problemi di entità maggiore, i segnali acustici si mettono in funzione, sul display compare un codice di allarme e il tasto Avvio/Pausa potrebbe lampeggiare continuamente:**

- **E10** - L'apparecchiatura non carica l'acqua in modo appropriato. Avviare il programma premendo il tasto Avvio/Pausa. Dopo 5 secondi l'oblò sarà sbloccato.
- **E20** - L'apparecchiatura non scarica l'acqua.
- **E40** - L'oblò dell'apparecchiatura è aperto o non è chiuso correttamente. Controllare l'oblò!



Se l'apparecchiatura è stata caricata eccessivamente, estrarre alcuni capi dal cesto e/o tenere premuto l'oblò e toccando il tasto Avvio/Pausa finché la spia  non smette di lampeggiare (vedi figura sottostante).




- **E40** - La tensione è instabile. Attendere che si stabilizzi.
- **E91** - Nessuna comunicazione tra gli elementi elettronici dell'apparecchiatura. Spegnerla e riaccenderla.  
Il programma non si è concluso correttamente o l'apparecchiatura si è fermata troppo presto. In caso di ricomparsa del codice allarme, contattare il Centro di Assistenza Autorizzato.



### AVVERTENZA!

Scollegare la spina dalla presa di corrente prima di eseguire qualsiasi controllo.

## 14.2 Possibili guasti

Problema	Possibile soluzione
Il programma non si avvia.	<ul style="list-style-type: none"> <li>• Verificare che la spina sia collegata alla presa elettrica.</li> <li>• Controllare che la porta dell'apparecchiatura sia chiusa.</li> <li>• Assicurarsi che il fusibile all'interno del quadro elettrico non sia danneggiato.</li> <li>• Assicurarsi di aver premuto il tasto Avvio/Pausa .</li> <li>• Se è stata impostata la Partenza ritardata, annullare l'impostazione o attendere il termine del conto alla rovescia.</li> <li>• Disattivare la funzione Sicurezza bambino se attiva.</li> <li>• Controllare la posizione della manopola sul programma selezionato.</li> </ul>
L'apparecchiatura non carica l'acqua in modo appropriato.	<ul style="list-style-type: none"> <li>• Controllare che il rubinetto dell'acqua sia aperto.</li> <li>• Controllare che la pressione dell'acqua di alimentazione non sia troppo bassa. Per ottenere informazioni a questo proposito, contattare l'ente erogatore locale.</li> <li>• Controllare che il rubinetto dell'acqua non sia ostruito.</li> <li>• Verificare che il tubo di carico non sia attorcigliato, danneggiato o piegato.</li> <li>• Controllare che il collegamento del tubo di carico dell'acqua sia stato eseguito correttamente.</li> <li>• Assicurarsi che il filtro del tubo di carico e il filtro della valvola non siano ostruiti. Fare riferimento al capitolo "Pulizia e cura".</li> </ul>
L'apparecchiatura carica e scarica immediatamente l'acqua	<ul style="list-style-type: none"> <li>• Accertarsi che il tubo di scarico sia nella posizione corretta. Il tubo flessibile potrebbe essere posizionato troppo basso. Fare riferimento alla sezione "Istruzioni di installazione".</li> </ul>
L'apparecchiatura non scarica l'acqua.	<ul style="list-style-type: none"> <li>• Controllare che lo scarico del lavello non sia ostruito.</li> <li>• Verificare che il tubo di scarico non sia attorcigliato o piegato.</li> <li>• Controllare che il filtro di scarico non sia ostruito. Pulire il filtro, se necessario. Fare riferimento al capitolo "Pulizia e cura".</li> <li>• Controllare che il raccordo del tubo di scarico sia stato eseguito correttamente.</li> <li>• Impostare il programma di scarico se si seleziona un programma senza fase di scarico.</li> <li>• Impostare il programma di scarico se si sceglie un'opzione che termina con l'acqua in vasca.</li> </ul>
La fase di centrifuga non si avvia o il ciclo di lavaggio dura più a lungo del normale.	<ul style="list-style-type: none"> <li>• Impostare il programma di centrifuga.</li> <li>• Controllare che il filtro di scarico non sia ostruito. Pulire il filtro, se necessario. Fare riferimento al capitolo "Pulizia e cura".</li> <li>• Sistemare manualmente i capi nella vasca e riavviare la fase di centrifuga. Il problema può essere legato a problemi di sbilanciamento.</li> </ul>

Problema	Possibile soluzione
Presenza di acqua sul pavimento.	<ul style="list-style-type: none"> <li>• Assicurarsi che i raccordi dei tubi dell'acqua siano serrati e non vi siano perdite d'acqua.</li> <li>• Verificare che i tubi di carico e scarico dell'acqua non siano danneggiati.</li> <li>• Assicurarsi di utilizzare il detersivo adeguato e la giusta quantità.</li> </ul>
Non è possibile aprire la porta.	<ul style="list-style-type: none"> <li>• Verificare che sia stato selezionato un programma di lavaggio che si conclude con l'acqua nella vasca.</li> <li>• Assicurarsi che il programma di lavaggio sia terminato.</li> <li>• Impostare il programma di scarico o di centrifuga se è presente dell'acqua nel cesto.</li> <li>• Assicurarsi che l'apparecchiatura sia alimentata dalla corrente elettrica.</li> <li>• Questo problema può essere causato da un malfunzionamento dell'apparecchiatura. Contattare il Centro Assistenza Autorizzato.</li> </ul>
L'apparecchiatura emette un rumore anomalo e vibra.	<ul style="list-style-type: none"> <li>• Assicurarsi che il livellamento dell'apparecchiatura sia corretto. Fare riferimento alla sezione "Istruzioni di installazione".</li> <li>• Assicurarsi che l'imballaggio e/o i dadi per il trasporto siano stati rimossi. Fare riferimento alla sezione "Istruzioni di installazione".</li> <li>• Aggiungere altri capi nel cesto. Il carico potrebbe essere insufficiente.</li> </ul>
La durata del programma aumenta o diminuisce durante l'esecuzione del programma.	<ul style="list-style-type: none"> <li>• Il ProSense System consente di regolare la durata del programma a seconda del tipo e delle dimensioni del carico di bucato. Consultare la "Funzione di rilevamento del carico ProSense System" nel capitolo "Utilizzo quotidiano".</li> </ul>
I risultati del lavaggio non sono soddisfacenti.	<ul style="list-style-type: none"> <li>• Aumentare la dose di detersivo o utilizzare un altro prodotto.</li> <li>• Utilizzare un prodotto speciale per eliminare le macchie difficili prima di lavare la biancheria.</li> <li>• Accertarsi di impostare la temperatura corretta.</li> <li>• Ridurre il carico di biancheria.</li> </ul>
Troppa schiuma nel cesto durante il ciclo di lavaggio.	<ul style="list-style-type: none"> <li>• Ridurre la quantità di detersivo.</li> </ul>
Dopo il ciclo di lavaggio ci sono alcuni residui di detersivo del cassetto del detersivo.	<ul style="list-style-type: none"> <li>• Accertarsi che l'inserito detersivo sia nella posizione corretta.</li> <li>• Verificare di aver utilizzato il cassetto del detersivo in linea con le indicazioni fornite nel presente manuale dell'utente.</li> </ul>

Una volta effettuati questi controlli, attivare l'apparecchiatura. Il programma riprende dal punto in cui era stato interrotto.

In caso di ricomparsa dell'anomalia, contattare il Centro di Assistenza Autorizzato.

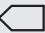


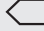
Se il display mostra altri codici di allarme, disattivarli e attivare l'apparecchiatura. In caso di ricomparsa dell'anomalia, contattare il Centro di Assistenza Autorizzato.

## 15. VALORI DI CONSUMO

**i** I valori indicati sono stati ottenuti in condizioni di laboratorio con standard pertinenti. I dati possono essere influenzati da diversi fattori: la quantità e il tipo di biancheria e la temperatura dell'ambiente. Anche la pressione dell'acqua, la tensione di alimentazione e la temperatura dell'acqua in ingresso possono influire sulla durata del programma di lavaggio.

**i** Le specifiche tecniche possono variare senza preavviso al fine di migliorare la qualità del prodotto.

**i** Durante il programma di lavaggio, la tecnologia Prosense può variare la durata di lavaggio e i valori di consumo. Per ulteriori dettagli invitiamo a consultare il paragrafo "Il rilevamento del carico Prosense" nel capitolo "Utilizzo quotidiano".

Programmi	Carico (kg)	Consumo di energia elettrica (kWh)	Consumo d'acqua (litri)	Durata indicativa del programma (minuti)	Umidità residua (%) <sup>1)</sup>
Cotoni 60°C	6	1.41	73	210	53
Cotoni 40°C	6	0.86	74	180	53
Sintetici 40°C	3	0.70	66	135	35
Delicati 40°C	1	0.52	42	55	35
Lana/Seta 30°C	1	0.20	39	70	30
<b>Programmi standard per cotone</b> 					
Cotone standard 60°C 	6	0.76	47	215	53
Cotone standard 60°C 	3	0.54	41	185	53
Cotone standard 40 °C 	3	0.46	41	175	53

<sup>1)</sup> Al termine della fase di centrifuga.

Modalità Spento (W)	Modalità Acceso (W)
0.30	0.30

Le informazioni riportate nel grafico qui sopra sono in conformità con la direttiva della Commissione Europea 1015/2010 che implementa la direttiva 2009/125/EC.

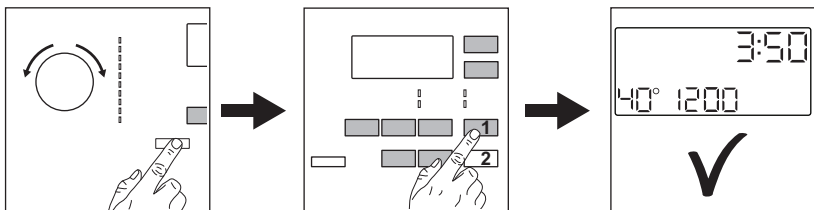
## 16. DATI TECNICI

Dimensione	Larghezza/Altezza/ Profondità/Profondità to- tale	595 mm/850 mm/380 mm/420 mm
Collegamento elettrico	Tensione	230 V
	Potenza totale	2000 W
	Fusibile	10 A
	Frequenza	50 Hz
Coperchio di protezione che impedisce l'ingresso di sporco e umidità, eccetto dove l'apparecchiatura a bassa tensione non ha una protezione contro l'umidità		IPX4
Pressione dell'acqua di alimentazione	Minimo	0,5 bar (0,05 MPa)
	Massimo	8 bar (0,8 MPa)
Alimentazione dell'acqua <sup>1)</sup>		Acqua fredda
Carico massimo	Cotone (Cotton)	6 kg
Classe di efficienza energetica		A+++
Velocità di centrifuga	Velocità massima di cen- trifuga	1151 giri/min

<sup>1)</sup> Collegare il tubo di carico dell'acqua a un rubinetto con 3/4" filettatura.

## 17. GUIDA RAPIDA

### 17.1 Utilizzo quotidiano



Collegare la spina alla presa di corrente.


Aprire il rubinetto dell'acqua.

Caricare la biancheria.

Versare il detersivo e altri trattamenti nello scomparto adeguato del cassetto del detersivo.

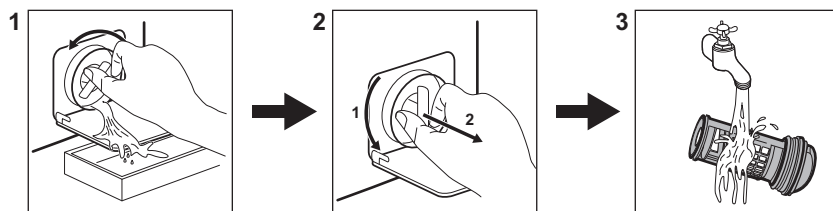
**1.** Premere il tasto On/Off per attivare l'apparecchiatura. Ruotare il selettore programma per impostare il programma desiderato.

**2.** Impostare le opzioni desiderate per mezzo dei pulsanti touch corrispondenti.

**3.** Per avviare il programma, premere il pulsante **Avvio/Pausa** .



Al termine del programma, togliere il bucato.

## 17.2 Pulizia del filtro della pompa di scarico



Pulire il filtro a intervalli regolati, e in particolare modo se il codice allarme **E20** viene visualizzato sul display.

## 17.3 Programmi

Programmi	rid.	Descrizione del prodotto
<b>Cotoni</b>	6 kg	Cotone bianco e colorato.
<b>Sintetici</b>	3 kg	Capi in tessuti sintetici o misti.
<b>Delicati</b>	1 kg	Tessuti delicati quali capi acrilici, in viscosa e poliestere.
 <b>Lana/Seta</b>	1 kg	Lana lavabile a macchina, lana lavabile a mano e indumenti delicati.
<b>Vapore Anti-Allergy</b>	6 kg	Capi in cotone bianco. Questo programma aiuta anche a rimuovere germi e batteri.
<b>20 min. - 3 kg</b>	3 kg	Tessuti sintetici e misti. Sporco leggero e capi da rinfrescare.
<b>Stiro Facile</b>	2 kg	Articoli sintetici che richiedono un lavaggio delicato.
<b>Piumini</b>	2 kg	Coperte sintetiche per letto singolo, indumenti imbottiti, piumini e giacche a vento.
<b>Outdoor</b> 	2 kg <sup>1)</sup> 1 kg <sup>2)</sup>	Indumenti sportivi moderni per attività outdoor.
<b>Denim</b>	2 kg	Indumenti in denim e capi in jersey.

1) Programma di lavaggio.

2) Programma di lavaggio e fase di impermeabilizzazione.


## 18. FOGLIO INFORMATIVO PRODOTTO, IN RIFERIMENTO AL REGOLAMENTO UE 1369/2017


Foglio informativo prodotto	
Marchio Commerciale	AEG
Modello	L6SE62W, PNC914341102
Capacità nominale in kg	6
Classe di efficienza energetica	A+++
Consumo annuo di energia in kWh/anno, basato su 220 cicli di lavaggio standard per programmi per tessuti di cotone a 60 °C e 40 °C a pieno carico e a carico parziale e consumo dei modi a basso consumo energetico. Il consumo effettivo dipende dalle modalità di utilizzo dell'apparecchio.	137,0
Consumo energetico del programma cotone standard a 60 °C a pieno carico in kWh	0.76
Consumo energetico del programma cotone standard a 60 °C a carico parziale in kWh	0.54
Consumo energetico del programma cotone standard a 40 °C a carico parziale in kWh	0.46
Consumo energetico ponderato in modo spento in W	0,30
Consumo energetico ponderato in modo left-on in W	0,30
Consumo di acqua in litri/anno, basato su 220 cicli di lavaggio standard per programmi per tessuti di cotone a 60 °C e 40 °C a pieno carico e a carico parziale. Il consumo effettivo dipende dalle modalità di utilizzo dell'apparecchio.	9999
Classe di efficienza della centrifuga su una scala da G (efficienza minima) ad A (efficienza massima)	B
Velocità massima della centrifuga in giri/min	1151
Grado di umidità residua in %	53
Il "programma standard a 60 °C per tessuti di cotone" e il "programma standard a 40 °C per tessuti di cotone" sono i programmi di lavaggio standard ai quali fanno riferimento le informazioni sull'etichetta e sulla scheda, che questi programmi sono adatti per lavare biancheria di cotone che presenta un grado di sporco normale e che sono i programmi più efficienti in termini di consumo combinato di energia e acqua.	-
Durata del "programma standard per tessuti di cotone a 60 °C" a pieno carico in minuti	215

Durata del "programma standard per tessuti di cotone a 60 °C" a carico parziale in minuti	185
Durata del "programma standard per tessuti di cotone a 40 °C" a carico parziale in minuti	175
Durata del modo left on in minuti	5
Emissioni di rumore aereo in db(A) lavaggio	49
Emissioni di rumore aereo in db(A) centrifugazione	73
Apparecchiatura da incasso S/N	No

Le informazioni riportate nel grafico qui sopra sono in conformità con la direttiva della Commissione Europea 1015/2010 che implementa la direttiva 2009/125/CE.

## 19. CONSIDERAZIONI SULL'AMBIENTE

Riciclare i materiali con il simbolo .  
Buttare l'imballaggio negli appositi contenitori per il riciclaggio. Aiutare a proteggere l'ambiente e la salute umana e a riciclare rifiuti derivanti da apparecchiature elettriche ed elettroniche. Non smaltire le

apparecchiature che riportano il simbolo  insieme ai normali rifiuti domestici. Portare il prodotto al punto di riciclaggio più vicino o contattare il comune di residenza.









[www.aeg.com/shop](http://www.aeg.com/shop)



155280220-A-362019



**AEG**