

1. Descrizione dei comandi	2
2. Istruzioni d'uso	10
3. Pulizia e manutenzione	18
4. Rimedi alle anomalie di funzionamento	34

*Vi ringraziamo per avere scelto questo prodotto.
Consigliamo di leggere attentamente le istruzioni contenute nel manuale per utilizzare la vostra lavastoviglie nella maniera più soddisfacente, corretta e sicura.
I consigli di pulizia qui indicati consentiranno di mantenere inalterate nel tempo le prestazioni della vostra lavastoviglie.*



ISTRUZIONI PER L'UTENTE: *indicano i consigli d'uso, la descrizione dei comandi e le corrette operazioni di pulizia e manutenzione dell'apparecchio.*



1. Descrizione dei comandi

1.1 Il pannello superiore

Tutti i comandi e i controlli della lavastoviglie sono riuniti sul pannello superiore. Le operazioni di accensione, programmazione, spegnimento ecc., sono eseguibili solamente con la porta aperta.



Il pannello rappresentato è indicativo, a seconda del modello potrebbe variare la forma di spie e pulsanti.

1	TASTO DI ACCENSIONE/SPEGNIMENTO Premendo questo tasto si accende/spegne la lavastoviglie.
2	SPIE PROGRAMMA SELEZIONATO La spia accesa indica il programma selezionato e la presenza di eventuali guasti (Rimedi alle anomalie di funzionamento).
3	PULSANTE SELEZIONE PROGRAMMI Consente la selezione del programma di lavaggio desiderato
4	SPIA DI MANCANZA SALE La spia accesa indica che manca sale rigenerante.
5	SPIA DI MANCANZA BRILLANTANTE La spia accesa indica che la macchina è sprovvista di brillantante.
6	OPZIONI







IMPOSTAZIONE DEL PROGRAMMA DI LAVAGGIO ED ACCENSIONE

Dopo avere individuato il programma più idoneo in base alla tabella programmi:

- premere il tasto di **ACCENSIONE/SPEGNIMENTO (1)** e attendere l'accensione della **SPIA PROGRAMMI (2)**;
- premere il pulsante di **SELEZIONE PROGRAMMI (3)** più volte fino all'accensione della spia corrispondente al programma desiderato;
- selezionare l'opzione desiderata (facoltativo, se opzioni presenti);
- chiudere la porta; dopo circa **2"** inizierà il programma, durante lo svolgimento del quale lampeggerà la relativa **SPIA** (segnalazione di programma in corso).



TABELLA PROGRAMMI

PROGRAMMA NUMERO E SIMBOLO	CARICO STOVIGLIE E POSATE	SVOLGIMENTO PROGRAMMA	DURATA	CONSUMI	
			MINUTI (1)	ACQUA LITRI	ENERGIA KWh (1)
1 AMMOLLO 	Programma consigliato per il risciacquo delle stoviglie in attesa di un ulteriore ciclo di lavaggio.	Prelavaggio freddo	15	3,5	0,02
2 MEZZO CARICO 65°  ****	Programma consigliato il lavaggio di un carico ridotto di stoviglie normalmente sporche, lavate subito dopo l'uso	Lavaggio a 65°C Risciacquo freddo Risciacquo a 70°C Asciugatura	80	11	1,20
3 (*) ECO EN 50242	Programma di lavaggio con più bassi consumi di acqua ed energia, consigliato per il lavaggio di stoviglie normalmente sporche, anche con residui secchi.	Prelavaggio freddo Lavaggio a 45°C Risciacquo a 55°C Asciugatura	D **	**	**
4 MIX 65° 65°  IEC/DIN***	Programma di lavaggio per stoviglie miste e pentole con sporco normale, anche con residui secchi.	Prelavaggio freddo Lavaggio a 65°C Risciacquo a 70°C Asciugatura	95	13,5	1,35
5 INTENSIVE 70°  ****	Programma indicato per il lavaggio di piatti, pentole e padelle molto sporchi, anche con residui secchi.	Prelavaggio caldo Lavaggio a 70°C Risciacquo freddo (2) Risciacquo a 70°C Asciugatura	130	15,5	1,60

IMPORTANTE: leggere la tabella “NOTE E RIFERIMENTI” alle pagg. seguenti.



Se la porta della lavastoviglie è aperta, o chiusa non correttamente, il ciclo di lavaggio non si avvia.



**DRY
ASSIST**

Solamente al termine del programma Eco si attiva la funzione **Dry assist** (leggere le istruzioni al rispettivo paragrafo).



NOTE E RIFERIMENTI

Effettuare l'ammollo **solo** con carico parziale.

Le opzioni **non** sono utilizzabili con il programma **ammollo**.

*	Programma standard secondo la norma EN 50242
**	Vedere foglio a corredo
***	Programma di riferimento IEC/DIN .
****	Programma di riferimento per i laboratori. Detersivo: 20g nel distributore + 10g sulla porta o pastiglia. Disposizione: vedere foto al paragrafo "uso dei cestelli".
(1)	Consumo e durata dei programmi sono stati misurati in base a quanto previsto dalla norma EN 50242 . I valori possono cambiare in funzione della temperatura dell'acqua in ingresso e ambiente, tipo e quantità delle stoviglie.
(2)	1 o 2 risciacqui freddi secondo il modello

RIFERIMENTI a ENERGY LABEL a corredo della lavastoviglie:

- Il consumo energetico annuo è basato su **280 cicli di lavaggio standard** con acqua fredda e consumo dei modi a basso consumo energetico. Il consumo effettivo dipende dalla modalità di utilizzo dell'apparecchio.
- Il consumo di acqua è basato su **280 cicli di lavaggio standard**. Il consumo effettivo dipende dalle modalità di utilizzo dell'apparecchio.
- Le informazioni sono riferite al programma **STANDARD EN 50242** (indicato nella tabella programmi), il più efficace in termini di consumo combinato di energia e acqua. Il programma è indicato per stoviglie normalmente sporche.
- Classe di efficienza asciugatura determinata su una scala da "G" (efficienza minima a "A" (efficienza massima).

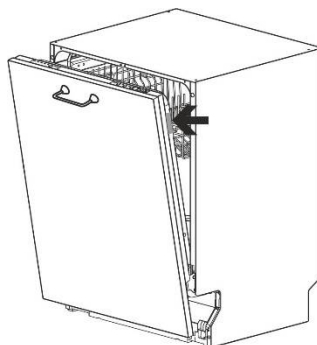
Avviso per gli istituti dei test

Gli istituti di prova ricevono indicazioni per prove comparative (ad es. secondo EN60436).

In assenza del foglio per istituti cartaceo a corredo della documentazione, richiedere le indicazioni al seguente indirizzo

mail: dishwasher@test-domestic-appliances.com

Nella richiesta è necessario indicare il modello (MOD) ed il serial number (S/N) presenti sulla targhetta applicata sul lato della porta.



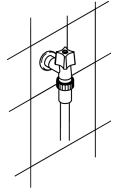


1.2 Programmi di lavaggio



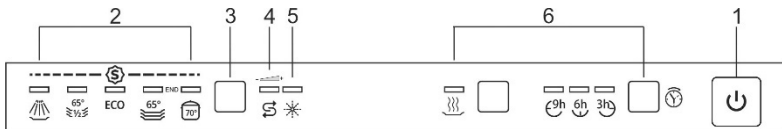
Prima di avviare un programma di lavaggio verificare che:

- Il rubinetto dell'acqua sia **aperto**.
- Nel **serbatoio** del dolcificatore **vi sia sale rigenerante**.
- Nel **distributore** sia stata immessa la **dose adeguata di detersivo**.
- I cestelli siano stati **caricati correttamente**.
- Gli irroratori ruotino **liberamente** e senza impedimenti.
- Lo sportello della lavastoviglie sia **ben chiuso**.



Attenzione:

durante la fase iniziale del programma di lavaggio non si percepisce il funzionamento degli irroratori perché la loro rotazione inizia circa 5 minuti dopo lo start. Si tratta del normale svolgimento del ciclo di lavaggio.



DRY ASSIST

I programmi con la “D” nella colonna “DURATA” della tabella programmi, terminano con l’apertura automatica della porta a fine ciclo. Ciò consente un’asciugatura ottimale anche con basse temperature di risciacquo, consentendo un significativo risparmio di energia. Al termine del programma di lavaggio la porta si apre lentamente di alcuni centimetri. Tra la fase di risciacquo finale e la fine del programma, la lavastoviglie rimane in una fase di inattività per permettere la corretta asciugatura. L’apertura della porta in questa fase comporta l’interruzione del programma. La fine del programma è segnalata da un breve segnale acustico e dal lampeggio delle spie dei programmi **nr.4 e nr.5**.



Lo spazio necessario per consentire l’apertura della porta deve essere libero. L’apertura e la chiusura della porta non devono essere forzate prima del termine effettivo del programma di lavaggio.



Delay

DELAY

Consente di programmare l'avvio della lavastoviglie nella fascia oraria desiderata (es. notturna). Premere il pulsante **DELAY** per ritardare l'avvio di **3,6,9 ore**. Per annullare l'impostazione premere più volte il pulsante sino a quando le spie saranno spente. **Non è possibile selezionare l'opzione a programma già avviato**. Alla chiusura della porta la lavastoviglie eseguirà un prelavaggio, terminato il quale entrerà in funzione il "ritardo programma" impostato.



EXTRA DRY

L'opzione aggiunge un risciacquo caldo che garantisce una migliore asciugatura delle stoviglie. Indicata per carichi con stoviglie dall'asciugatura difficoltosa come pentole, padelle antiaderenti e contenitori in plastica.

ANNULLAMENTO DEL PROGRAMMA IN CORSO

- Per annullare il programma in corso è necessario, dopo aver aperto la porta, premere e tenere premuto per alcuni secondi il pulsante di **SELEZIONE PROGRAMMI (3)** fino all'accensione contemporanea delle **spie** dei programmi nr. **4 e 5** (contrassegnate da "end").



- Richiudere la porta.
- Dopo circa 1 minuto la macchina si porta a fine ciclo.

MODIFICA DEL PROGRAMMA

Per modificare un programma in corso è sufficiente aprire la porta e selezionare il nuovo programma. Chiudendo nuovamente la porta la lavastoviglie esegue automaticamente il nuovo programma.

**PER RISPARMIARE ENERGIA! ... E RISPETTARE L'AMBIENTE**

- Utilizzare la lavastoviglie **sempre a pieno carico**.
- Non lavare le stoviglie in acqua corrente.
- Utilizzare il programma di lavaggio **più idoneo** per ogni tipo di carico.
- Non effettuare risciacqui preliminari.
- Se disponibile, allacciare la lavastoviglie ad un impianto d'acqua calda fino a 60°C.

**PER RIDURRE I CONSUMI DI DETERSIVO! ... E RISPETTARE L'AMBIENTE**

I fosfati presenti nel detersivo per lavastoviglie costituiscono un problema dal punto di vista ecologico. Per evitare un eccessivo consumo di detersivo, ma anche di energia elettrica, è consigliabile:

- **differenziare le stoviglie** più delicate da quelle più resistenti ai detersivi aggressivi e alle alte temperature;
- **non versare** il detersivo direttamente sulle stoviglie.

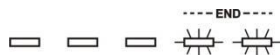


Nel caso in cui fosse necessario aprire la porta durante la fase di lavaggio, il programma verrà interrotto, la relativa spia continuerà a lampeggiare ed un segnale acustico avviserà che il ciclo non è terminato. Sarà necessario attendere circa **1 minuto** prima di chiudere la porta per fare ripartire il programma. Alla chiusura della porta il programma riprenderà dal punto in cui era stato interrotto. E' opportuno compiere questa operazione **solamente se necessario**, perché potrebbe provocare irregolarità nello svolgimento del programma.



SPEGNIMENTO

Alla fine del programma la lavastoviglie emette un breve segnale acustico ed inoltre le **spie** relative ai programmi nr. **4** e **5** (contrassegnate da "end") lampeggiano.



Lo spegnimento della macchina si ottiene aprendo la porta e premendo il pulsante di **ACCENSIONE/SPEGNIMENTO (1)**.



GESTIONE DELL'ENERGIA

Dopo **5 minuti di inattività** (ciclo di lavaggio terminato, interrotto, oppure impostato ma non avviato), la lavastoviglie si porta in uno stato di **stand-by** per ridurre il consumo di energia.

In questo stato la visualizzazione della lavastoviglie (spie o display secondo i modelli) viene riproposta più lentamente (**1 accensione ogni 5 secondi**).

ESTRAZIONE DELLE STOVIGLIE

Al termine del programma di lavaggio attendere almeno **20 minuti** prima di estrarre le stoviglie, per consentire che si raffreddino. Per evitare che eventuali gocce d'acqua rimaste nel cestello superiore possano cadere sulle stoviglie ancora presenti nel cestello inferiore, è consigliabile **vuotare prima il cestello inferiore**.



2. Istruzioni d'uso

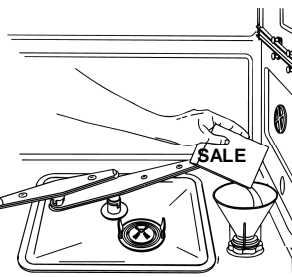
Dopo aver installato correttamente la lavastoviglie, predisporla affinché possa entrare in funzione eseguendo le seguenti operazioni:

- Regolare il dolcificatore dell'acqua;
- Introdurre sale rigenerante;
- Introdurre brillantante e detersivo.

2.1 Uso del dolcificatore dell'acqua



La quantità di calcare contenuto nell'acqua (indice di durezza dell'acqua) è responsabile delle macchie biancastre sulle stoviglie asciutte, le quali, con l'andar del tempo, tendono a diventare opache. La lavastoviglie è equipaggiata con un dolcificatore automatico che, utilizzando sale rigenerante specifico, sottrae all'acqua le sostanze indurenti.



Utilizzando acqua di durezza media il caricamento con nuovo sale andrà effettuato circa ogni **20 lavaggi**. Il serbatoio del dolcificatore ha una capacità di circa **1.7 Kg** di sale in grani. Alcuni modelli sono dotati di un indicatore ottico di mancanza sale. In questi modelli il tappo del serbatoio sale contiene un galleggiante di colore verde che scende al diminuire della concentrazione di sale nell'acqua del serbatoio. Quando l'indicatore verde non è più visibile è necessario aggiungere sale. Il serbatoio è situato sul fondo della lavastoviglie. Dopo aver estratto il cestello inferiore, svitare il tappo del serbatoio ruotandolo in senso antiorario e versare il sale usando l'imbuto in dotazione alla lavastoviglie. Prima di riavvitare il tappo rimuovere gli eventuali residui di sale in prossimità dell'apertura.



- *Al primo uso della lavastoviglie, oltre al sale, occorre introdurre nel serbatoio anche **un litro d'acqua**.*
- *Dopo ogni riempimento del serbatoio, assicurarsi che **il tappo venga chiuso con cura**. La miscela d'acqua e detersivo non deve penetrare nel serbatoio del sale, poiché ciò comprometterebbe il funzionamento dell'impianto di rigenerazione. In questo caso la garanzia non sarebbe più valida.*
- *Utilizzare **solamente** sale rigenerante per lavastoviglie domestiche. Se si adopera sale in pastiglie **non riempire completamente** il serbatoio.*



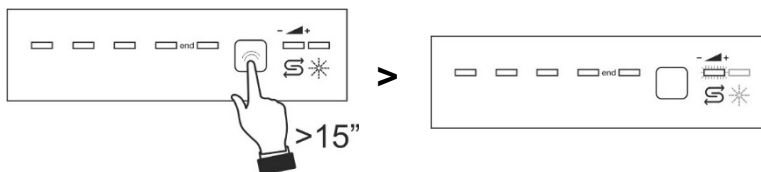
- **Non utilizzare sale alimentare**, perché contiene sostanze non solubili, che con l'andar del tempo possono compromettere l'impianto di decalcificazione.
- Quando necessario, eseguire l'operazione di caricamento del sale **prima di avviare il programma di lavaggio**; in tal modo la soluzione salina in esubero verrà subito rimossa dall'acqua; una permanenza prolungata d'acqua salata all'interno della vasca di lavaggio può provocare fenomeni di **corrosione**.



Fare attenzione a non confondere le confezioni di sale con quelle di detersivo: l'introduzione di detersivo nel serbatoio del sale **danneggia** il dolcificatore.

REGOLAZIONE DEL DOLCIFICATORE

La regolazione avviene tramite il **PULSANTE SELEZIONE PROGRAMMI (3)**. Tenere premuto il pulsante fino al lampeggio dell'**INDICATORE REGOLAZIONE DUREZZA ACQUA (4)**. Le **SPIE PROGRAMMA SELEZIONATO (2)** indicano la regolazione corrente. Singole pressioni sul pulsante modificano la selezione secondo la sequenza della tabella seguente:



In seguito alla regolazione o alla visualizzazione di quella impostata è sufficiente lasciare inattivo il pulsante per alcuni secondi, la lavastoviglie ritorna automaticamente alla condizione standard uscendo dalla modalità di regolazione.



TABELLA DUREZZA DELL'ACQUA

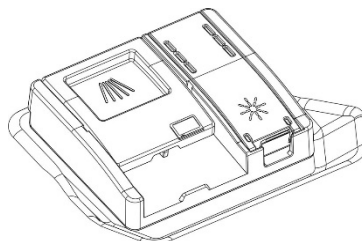
DUREZZA DELL'ACQUA		REGOLAZIONE						
Gradi tedeschi (°dH)	Gradi Francesi (°dH)							
0 – 6	0 – 11	H0	Tutte le spie spente	<input type="checkbox"/>	<input type="checkbox"/>	<input type="checkbox"/>	<input type="checkbox"/>	---END---
7 – 10	12 – 18	H1	Una spia accesa	<input checked="" type="checkbox"/>	<input type="checkbox"/>	<input type="checkbox"/>	<input type="checkbox"/>	---END---
11 – 15	19 – 27	H2	Due spie accese	<input checked="" type="checkbox"/>	<input checked="" type="checkbox"/>	<input type="checkbox"/>	<input type="checkbox"/>	---END---
16 – 21	28 – 37	H3	Tre spie accese	<input checked="" type="checkbox"/>	<input checked="" type="checkbox"/>	<input checked="" type="checkbox"/>	<input type="checkbox"/>	---END---
22 – 28	38 – 50	H4	Quattro spie accese	<input checked="" type="checkbox"/>	<input checked="" type="checkbox"/>	<input checked="" type="checkbox"/>	<input checked="" type="checkbox"/>	---END---
29 - 50	51 – 90	H5	Cinque spie accese	<input checked="" type="checkbox"/>	<input checked="" type="checkbox"/>	<input checked="" type="checkbox"/>	<input checked="" type="checkbox"/>	---END---

Richiedere le informazioni relative al grado di durezza dell'acqua all'azienda idrica erogatrice.

Regolazione di default: **H3 - 16-21°dH – 28-37°dF**

2.2 Uso del distributore di brillantante e detersivo

Il distributore di detersivo ed il dosatore di brillantante si trovano nella parte interna dello sportello: a sinistra il **distributore** e a destra il **dosatore**.



Ad esclusione del programma **AMMOLLO**, prima di ogni lavaggio andrà immessa nel **distributore** la dose adeguata di detersivo. Il brillantante per il risciacquo andrà invece aggiunto soltanto secondo il fabbisogno.

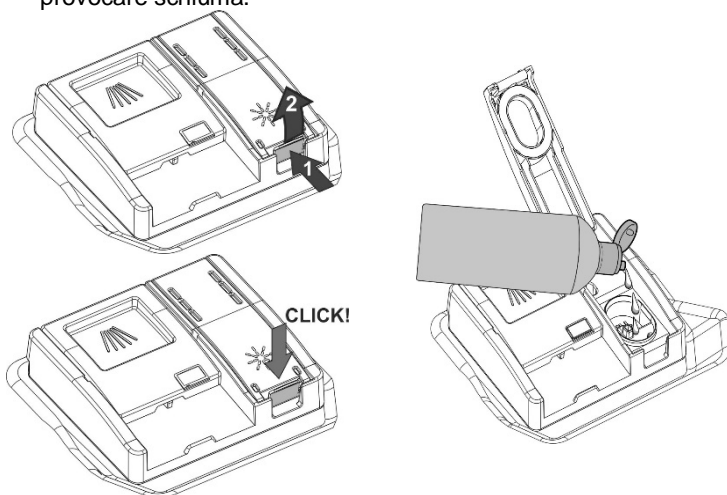


AGGIUNTA DEL BRILLANTANTE PER IL RISCIAQUO

Il brillantante accelera l'asciugatura delle stoviglie ed impedisce la formazione di macchie e depositi calcarei; viene aggiunto automaticamente all'acqua durante l'ultimo risciacquo, dal serbatoio che si trova sul lato interno della porta.

Per aggiungere il brillantante

- Aprire il contenitore, premendo e sollevando la linguetta sul coperchio.
- Introdurre il brillantante fino a riempire il contenitore. Aggiungere nuovamente il brillantante quando si illumina la spia di segnalazione mancanza di brillantante.
- Chiudere il coperchio, si sente lo scatto di chiusura.
- Pulire con un panno il brillantante fuoriuscito, in quanto potrebbe provocare schiuma.

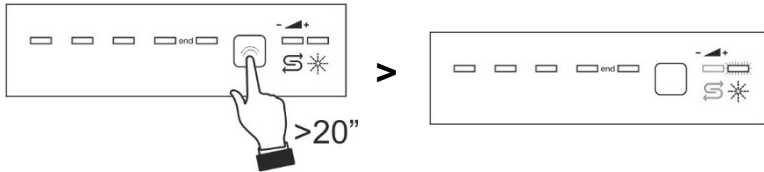




REGOLAZIONE DEL DOSAGGIO BRILLANTANTE

Premere e tenere premuto il pulsante **SELEZIONE PROGRAMMI (3)**, dopo circa **15 "** la spia sale lampeggia, tenerlo premuto fino a quando **lampeggia la spia brillantante (5)** e **le spie programmi (2)** indicano l'impostazione corrente.

Premere quindi più volte il pulsante **SELEZIONE PROGRAMMI (3)** per scegliere il dosaggio desiderato in base alla seguente tabella:



In seguito alla regolazione o alla visualizzazione di quella impostata è sufficiente lasciare inattivo il pulsante per alcuni secondi, la lavastoviglie ritorna automaticamente alla condizione standard uscendo dalla modalità di regolazione.

TABELLA REGOLAZIONE BRILLANTANTE

0 – nessuna erogazione	b0	Tutte le spie spente	-----END-----
minimo 2ml	b1	Una spia accesa	-----END-----
3ml	b2	Due spie accese	-----END-----
4ml	b3	Tre spie accese	-----END-----
5ml	b4	Quattro spie accese	-----END-----
massimo 6ml	b5	Cinque spie accese	-----END-----

Regolazione di default: **b4 - 5ml**



- La dose di brillantante andrà **umentata** qualora le stoviglie lavate risultassero opache o dovessero presentare macchie circolari.
- Se le stoviglie risultassero invece appiccicose o dovessero presentare striature biancastre, occorrerà **ridurre** la dose di brillantante.

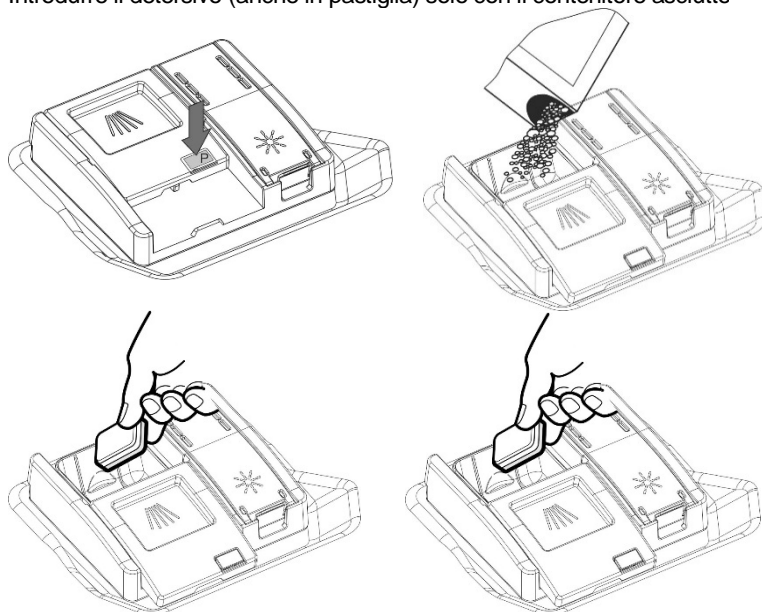


CARICAMENTO DEL DETERSIVO

Per aprire il coperchio del distributore di detersivo premere leggermente il pulsante **P**. Introdurre il detersivo o la pastiglia e richiudere il coperchio, facendolo slittare fino allo scatto di arresto.

Durante il lavaggio il distributore verrà aperto automaticamente.

Introdurre il detersivo (anche in pastiglia) solo con il contenitore asciutto





- Quando si seleziona un programma con prelavaggio caldo (leggere la tabella programmi), introdurre una quantità supplementare di detersivo nella cavità **G/H** (secondo i modelli).
- Utilizzare **esclusivamente** detersivi specifici per lavastoviglie.
- Conservare le confezioni di detersivo ben chiuse in luogo asciutto, per impedire la formazione di grumi che comprometterebbero i risultati di lavaggio. Dopo aperte, le confezioni non devono essere conservate troppo a lungo, il detersivo perde di efficacia.
- Non usare detersivi per lavare i piatti a mano potrebbero compromettere il funzionamento della lavastoviglie.
- Dosare correttamente la quantità di detersivo. Una insufficiente quantità di detersivo causa una incompleta eliminazione dello sporco, mentre una quantità eccessiva non aumenta l'efficacia del lavaggio, ma rappresenta soltanto uno spreco.

Per la tutela dell'ambiente consigliamo l'impiego di detersivi **senza fosfati o cloro**.



L'introduzione di detersivo, anche liquido, nel serbatoio del brillantante, provocherà il danneggiamento della lavastoviglie.

2.3 Avvertenze e consigli generali



Prima di procedere al primo lavaggio con la lavastoviglie è opportuno leggere i seguenti suggerimenti riguardanti la natura delle stoviglie da lavare e la loro sistemazione.

Generalmente non sussistono limitazioni per il lavaggio delle stoviglie d'uso domestico, ma in alcuni casi si dovrà tenere conto delle loro caratteristiche.

Prima di posizionare le stoviglie nei cesti è necessario:

- Eliminare i resti di cibo più grossi, es. ossa, lische, che potrebbero oltre che intasare il filtro, provocare danni alla pompa di lavaggio.
- Mettere a mollo le pentole o le padelle che presentano sul fondo residui bruciati di cibo in modo tale che i residui si stacchino più facilmente; quindi collocarle nel **GESTO INFERIORE**.

Prelevare le stoviglie sotto l'acqua corrente prima di caricarle nei cesti rappresenta un inutile spreco di acqua.

Una corretta sistemazione delle stoviglie assicura buoni risultati di lavaggio.



ATTENZIONE!

- Assicurarsi che le stoviglie siano ben ferme e non possano ribaltarsi e che non ostacolino la rotazione degli irroratori durante il funzionamento;
- Non introdurre oggetti molto piccoli nei cesti; cadendo potrebbero bloccare gli irroratori o la pompa di lavaggio;
- I recipienti come tazze, ciotole, bicchieri e pentole vanno sempre rivolti con l'apertura verso il basso e con le cavità oblique, per consentire lo scolo dell'acqua;
- Non disporre le stoviglie le une nelle altre o che si coprano a vicenda;
- Non disporre i bicchieri troppo vicini tra di loro perché toccandosi potrebbero rompersi o potrebbero rimanervi delle macchie.

ASSICURARSI che le stoviglie siano idonee al lavaggio in lavastoviglie.

Stoviglie non idonee al lavaggio in lavastoviglie:

- **Pentole e stoviglie in legno:** si possono rovinare a causa delle alte temperature di lavaggio;
- **Oggetti d'artigianato:** sono raramente adatti al lavaggio in lavastoviglie. Le temperature relativamente alte dell'acqua e i detersivi usati possono danneggiarli;
- **Stoviglie in plastica:** le stoviglie di plastica resistenti al calore vanno lavate nel cesto superiore;
- **Stoviglie ed oggetti in rame, stagno, zinco ed ottone:** tendono a macchiarsi;
- **Stoviglie in alluminio:** le stoviglie in alluminio anodizzato possono scolorire;
- **Argenteria:** le stoviglie in argento possono macchiarsi;
- **Vetro e cristallo:** in genere oggetti in vetro e cristallo possono essere lavati in lavastoviglie. Tuttavia esistono alcuni tipi di vetro e cristallo che dopo molti lavaggi possono diventare opachi e perdere la loro trasparenza; per questo tipo di materiali consigliamo di utilizzare sempre il programma meno aggressivo presente nella tabella programmi;
- **Stoviglie con decorazioni:** gli oggetti decorati che si trovano in commercio hanno in genere una buona resistenza ai lavaggi in lavastoviglie anche se può succedere che, dopo frequenti lavaggi, i colori impallidiscano. In caso di dubbio sulla resistenza dei colori è opportuno lavare pochi pezzi alla volta per circa un mese.



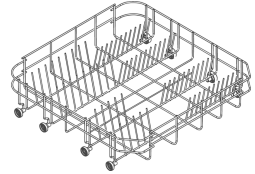
2.4 Uso dei cestelli

La lavastoviglie ha una capacità di **13 coperti**, incluse le stoviglie per servire.

CESTELLO INFERIORE

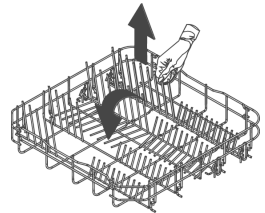
Il cestello inferiore riceve l'azione dell'irroratore inferiore alla massima intensità, andrà quindi destinato al contenimento delle stoviglie più "difficili" e maggiormente sporche.

Sono consentite tutte le combinazioni e varietà di carico, purché si abbia cura di disporre le stoviglie, le pentole e i tegami in modo tale che tutte le superfici sporche siano esposte ai getti d'acqua provenienti dal basso.



Con supporti fissi

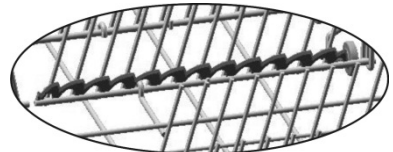
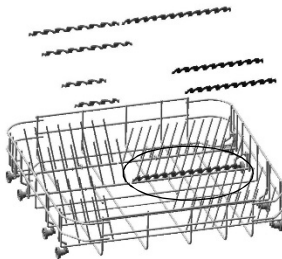
Per sfruttare al massimo lo spazio nel cestello, quando vengono caricate stoviglie di grandi dimensioni, alcuni modelli sono dotati di supporti per piatti ribaltabili in 2 o 4 settori.



Con supporti ribaltabili

INSERTI CESTO INFERIORE

Alcuni modelli sono equipaggiati di inserti cesto inferiore utili a migliorare l'asciugatura dei piatti. Gli inserti si trovano nel sacchetto accessori, per utilizzarli è sufficiente infilarli nelle apposite sedi come indicato in figura.

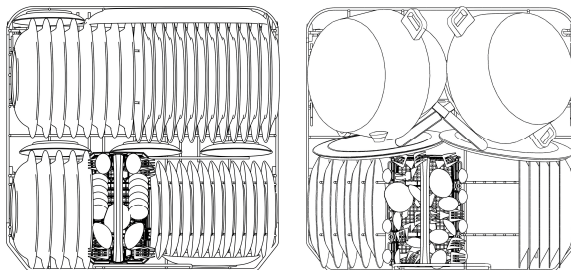




CARICAMENTO DEL CESTELLO INFERIORE

Sistemare con cura e verticalmente i piatti piani, fondi, da dessert e da portata. Le pentole, i tegami e i relativi coperchi vanno collocati capovolti. Sistemare i piatti fondi e da dessert avendo cura che rimanga sempre uno spazio tra essi.

Esempi di caricamento:



CESTELLO SUPERIORE

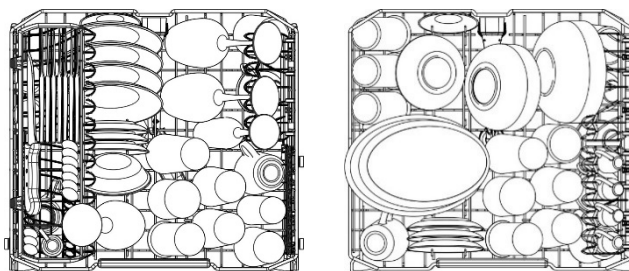
E' consigliabile caricare il cestello superiore con stoviglie piccole o di media grandezza, ad esempio, bicchieri, piatti piccoli, tazzine da caffè o tè, scodelle basse ed oggetti leggeri.

Qualora il cestello superiore venisse utilizzato nella posizione più bassa, potrà essere caricato anche con piatti di servizio, purché siano poco sporchi.

CARICAMENTO DEL CESTELLO SUPERIORE

Caricare i piatti rivolti in avanti; tazze e recipienti cavi andranno sempre collocati con l'apertura rivolta verso il basso. Il lato sinistro del cestello potrà essere caricato con tazze e bicchieri disposti su due piani. Al centro si possono sistemare piatti e piattini infilandoli verticalmente negli appositi supporti.

Esempi di caricamento:



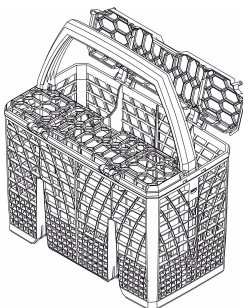


CESTINO PORTA POSATE

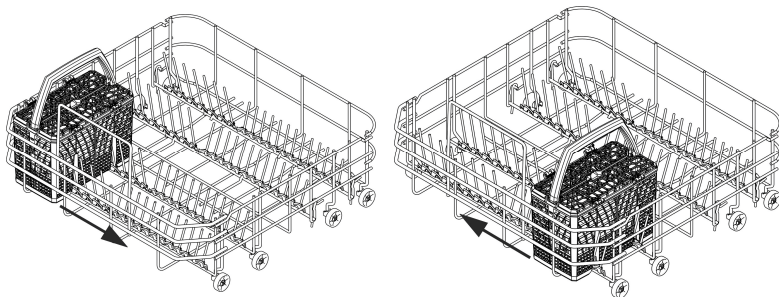
E' destinato a contenere le posate di ogni genere, escluse quelle di lunghezza tale da **interferire** con l'irroratore superiore. Le posate vanno disposte negli appositi spazi delle griglie superiori per consentire un ottimale passaggio dell'acqua.

Forchette e cucchiai vanno posizionati con il **manico verso il basso**, prestando attenzione a non ferirsi con i rebbi delle forchette. I **coltelli** vanno posizionati nell'apposito vassoio sul cesto superiore o nel cassetto porta posate se presenti (dipende dal modello acquistato), in caso contrario posizionarli con i **manici verso l'alto**.

Mestoli, cucchiai in legno e coltelli da cucina possono essere sistemati nel cestello superiore, **facendo attenzione che la punta dei coltelli non sporga dal cestello**. Le griglie superiori possono essere aperte per inserire ad esempio piccoli oggetti.



Il cestino scorre in senso trasversale e può essere **posizionato in qualsiasi punto** consentendo un ottimale sfruttamento dello spazio nel cesto inferiore.



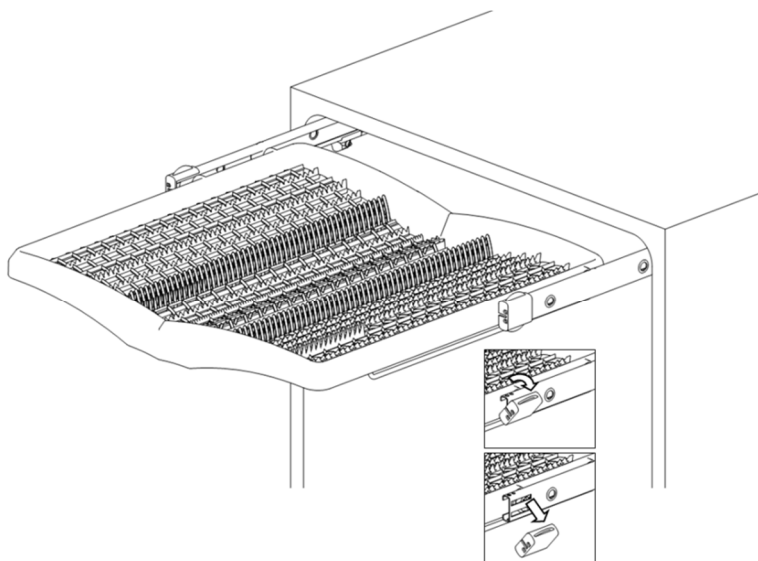


CESTINO PORTAPOSATE SUPERIORE (solo su alcuni modelli)

Il cesto è destinato a contenere le **posate**, che andranno posizionate nelle apposite sedi, ed utensili lunghi, posizionati longitudinalmente.

L'estrazione "a cassetto" ne facilita il carico, ma è anche possibile **sfilarlo completamente** dalle guide di scorrimento togliendo i fermi (come indicato in figura).

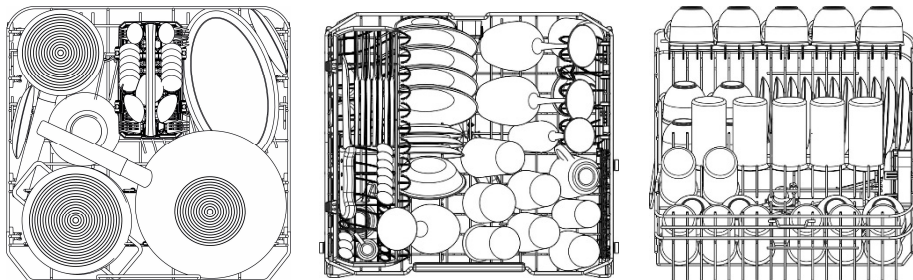
Prestare molta attenzione al riposizionamento dei fermi, al fine di evitare che il cestello esca accidentalmente dalle guide.





ESEMPI DI CARICAMENTO CON SPORCO INTENSIVO

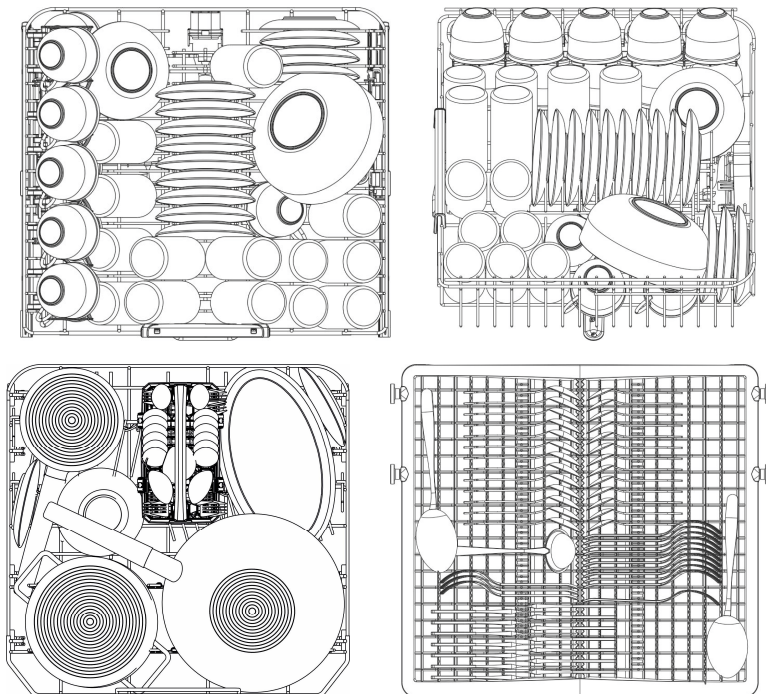
13 coperti standard



Se gli inserti del cesto inferiore sono reclinabili è consigliabile abbassarli per facilitare il carico.

13 Coperti standard

CASSETTO SUPERIORE (solo su alcuni modelli)



Se gli inserti del cesto inferiore sono reclinabili è consigliabile abbassarli per facilitare il carico.

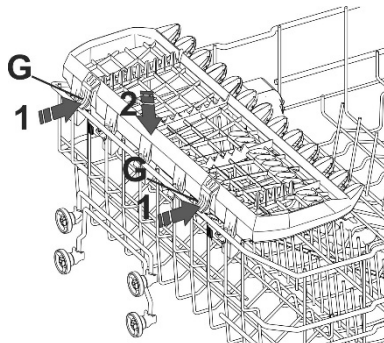
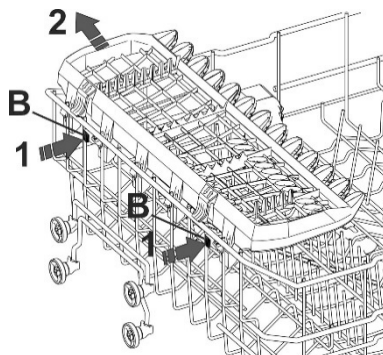
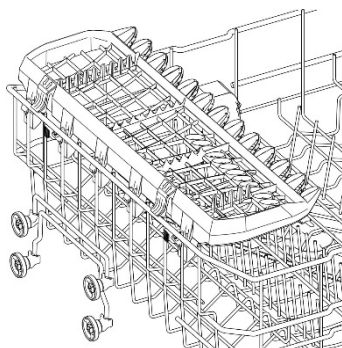


EQUIPAGGIAMENTO CESTO SUPERIORE (secondo il modello)

Vassoio porta posate

Per coltelli, cucchiaini (da caffè e da dessert) e oggetti lunghi. Le estremità sono destinate a trattenere i bicchieri a stelo lungo.

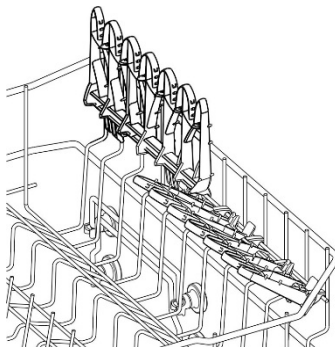
- Può essere smontato premendo e spingendo contemporaneamente le levette di sblocco (**B**).
- Deve essere abbassato se il cesto superiore è regolato nella posizione più alta. Premere contemporaneamente gli agganci (**G**).



**Ribaltine**

Per tazze, tazzine ed oggetti lunghi. Le estremità sono destinate a trattenere i bicchieri a stelo lungo

In caso di inutilizzo possono essere sollevate (fino allo scatto di arresto) in posizione verticale.

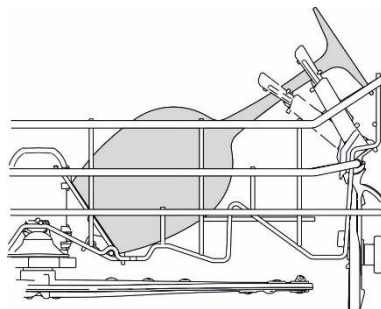
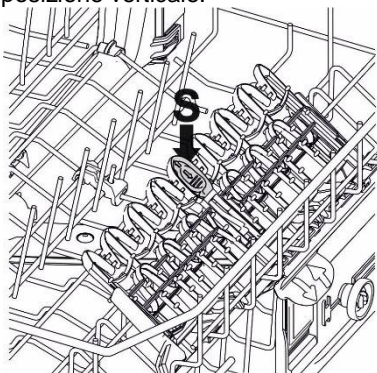
**Ribaltine scorrevoli**

Per piccoli oggetti, tazze e tazzine.

Possono essere utilizzate chiuse o aperte (tirare la parte superiore, scorrevole). Per chiuderle premere lo sblocco (S) e farle scorrere verso il basso.

Le estremità sono destinate a trattenere i bicchieri a stelo lungo (anche se chiuse).

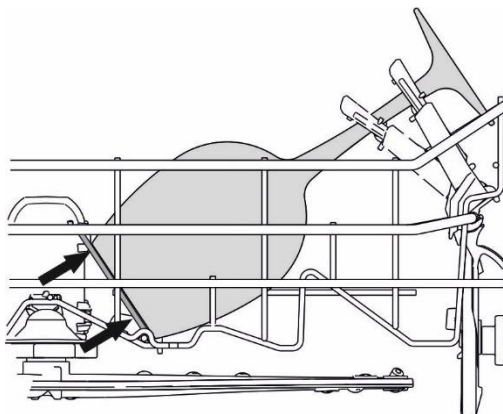
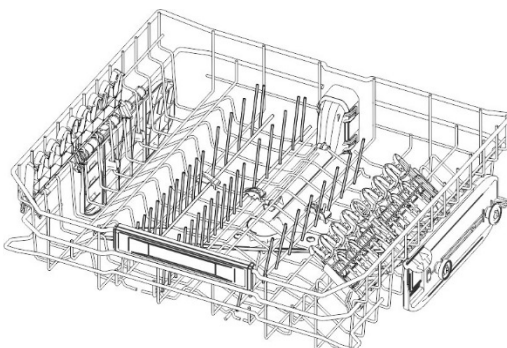
In caso di inutilizzo possono essere sollevate (fino allo scatto di arresto) in posizione verticale.





Supporti ribaltabili

Possono essere bloccati in verticale, appoggiati sul fondo del cesto se inutilizzati, oppure disposti in posizione intermedia, secondo le esigenze. Il supporto singolo di destra è ideale come appoggio dei bicchieri a stelo lungo.





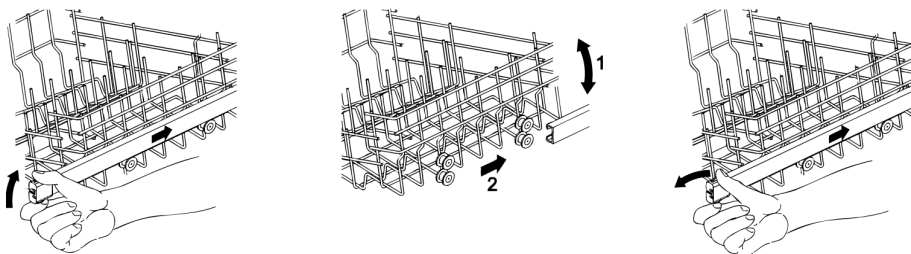
REGOLAZIONE DEL CESTO SUPERIORE

Il cesto superiore è regolabile in altezza per consentire il posizionamento, nel cesto inferiore, di piatti o stoviglie di grosse dimensioni. La regolazione può essere di tipo **A** o **B**, secondo il modello di lavastoviglie acquistato.

Versione A: ad estrazione regolabile su **due posizioni**.

- Estrarre entrambe le guide cestello.
- Togliere i fermi, sganciandoli come indicato in figura.
- Estrarre il cestello.
- Inserire nella guida la coppia di ruote superiore o inferiore, secondo la regolazione desiderata.
- Riposizionare i fermi nella posizione originale.

Lato sinistro e destro del cestello **devono essere posizionati sempre alla stessa altezza**.

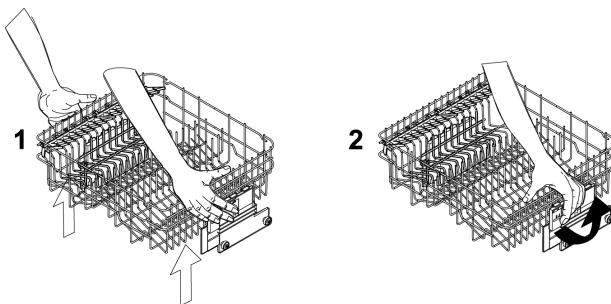


Versione B: regolabile su **tre posizioni** su entrambi i lati.

I lati del cestello **devono essere posizionati sempre alla stessa altezza**.

- Sollevare il cesto tirando dal bordo superiore **(1)**, fino al primo o secondo scatto secondo l'altezza desiderata.
- Abbassare il cesto dopo averlo sbloccato, tirando la leva di sblocco **(2)**.

La regolazione è possibile anche con il cestello carico, in questo caso quando lo si abbassa è preferibile trattenerlo con una mano per evitare colpi alle stoviglie.





3. Pulizia e manutenzione

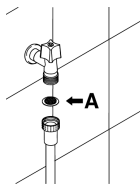


Prima di effettuare la manutenzione dell'apparecchio, staccare la spina o togliere tensione tramite il dispositivo di interruzione onnipolare.

3.1 Avvertenze e consigli generali

Evitare l'utilizzo di detersivi abrasivi o acidi.

Le superfici esterne e la controporta della lavastoviglie andranno pulite ad intervalli regolari con uno straccio morbido inumidito o con un normale detersivo per superfici verniciate. Le guarnizioni di tenuta dello sportello andranno pulite con una spugna inumidita. Periodicamente (una o due volte all'anno) è bene pulire la vasca e le guarnizioni dalla sporcizia che vi si può depositare utilizzando un panno morbido e dell'acqua.



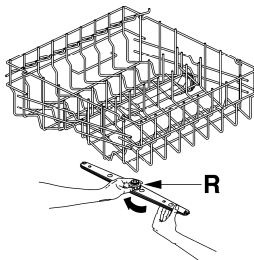
PULIZIA DEL FILTRO DI ENTRATA ACQUA

Il filtro di entrata acqua **A** posto all'uscita del rubinetto necessita periodicamente di essere pulito. Dopo aver chiuso il rubinetto di erogazione, svitare l'estremità del tubo di carico acqua, togliere il filtro **A** e pulirlo delicatamente sotto un getto d'acqua corrente. Reinserrire il filtro **A** nella propria sede e riavvitare accuratamente il tubo di carico acqua.

PULIZIA DEGLI IRRORATORI

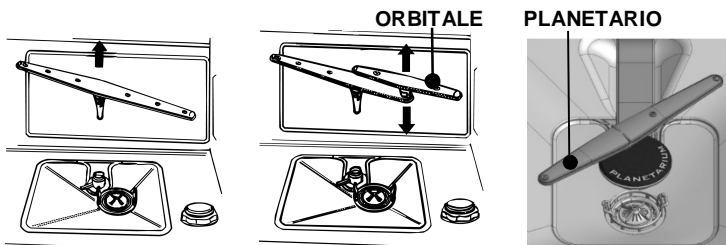
Gli irroratori sono facilmente asportabili per consentire la periodica pulizia degli ugelli e prevenire possibili otturazioni. Lavarli sotto un getto d'acqua e reinserirli accuratamente nelle proprie sedi, **verificando che il loro movimento circolare non venga in alcun modo impedito.**

- Per asportare l'irroratore **superiore** occorre svitare la ghiera di ritegno **R**.



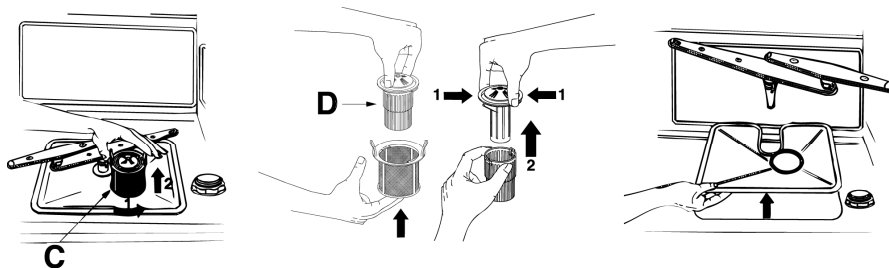


- Per asportare l'irroratore **inferiore** occorre semplicemente sollevarlo verso l'alto, tirando dalla parte centrale.
- Per estrarre l'irroratore **orbitale** occorre afferrare il braccio più lungo e sollevare verso l'alto l'orbitale. Lavare i bracci sotto un getto d'acqua corrente e reinserirli accuratamente nella propria sede. **A rimontaggio avvenuto verificare che i bracci girino liberamente.** In caso contrario verificare che siano stati montati correttamente.
- To remove and clean the **planetarium** sprayer follow the instructions provided.



PULIZIA DEL GRUPPO FILTRANTE

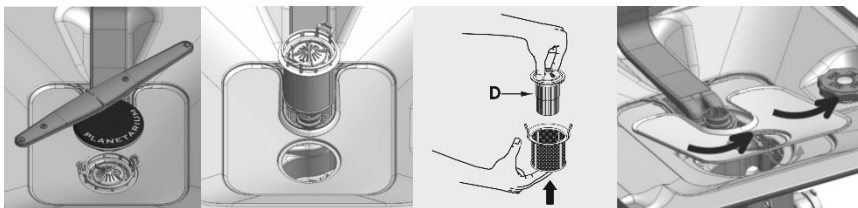
- E' opportuno procedere periodicamente all'ispezione del filtro centrale **C** e, se necessario, pulirlo. Per estrarlo occorre afferrare le linguette, ruotare in senso antiorario e sollevare verso l'alto;
- spingere da sotto il filtro centrale **D** per estrarlo dal micro filtro;
- separare le due parti che compongono il filtro in plastica premendo il corpo del filtro nella zona indicata dalle frecce;
- togliere il filtro centrale sollevandolo.





PULIZIA DEL GRUPPO FILTRANTE (modelli con irroratore planetario)

- E' opportuno procedere periodicamente all'ispezione del filtro centrale e, se necessario, pulirlo.
- Rimuovere l'irroratore planetario seguendo le istruzioni fornite a corredo.
- spingere da sotto il filtro centrale **D** per estrarlo dal micro filtro;
- separare le due parti che compongono il filtro in plastica premendo il corpo del filtro nella zona indicata dalle frecce;
- togliere il filtro centrale sollevandolo.



AVVERTENZE E CONSIGLI PER UNA BUONA MANUTENZIONE:

- I filtri vanno puliti **in acqua corrente** con una spazzola dura.
- Fare attenzione, **quando si rimuove il filtro**, che sullo stesso non vi siano residui di cibo. Eventuali residui, cadendo nel pozzetto di lavaggio, potrebbero bloccare alcuni componenti idraulici, oppure ostruire gli ugelli degli irroratori.
- È indispensabile **pulire attentamente i filtri** e secondo le indicazioni sopra indicate: la lavastoviglie non può funzionare se i filtri sono otturati.
- **Ricollocare accuratamente i filtri** nella propria sede, al fine di evitare danni alla pompa di lavaggio.

SE LA LAVASTOVIGLIE RIMANE A LUNGO INUTILIZZATA:

- Effettuare il programma di ammollo **per due volte** consecutivamente.
- **Staccare la spina** dalla presa di corrente.
- Lasciare **leggermente aperto lo sportello**, in modo tale da impedire la formazione di cattivi odori all'interno della vasca di lavaggio.
- **Riempire il dosatore di brillantante** per il risciacquo.
- **Chiudere il rubinetto dell'acqua.**



PRIMA DI RIUTILIZZARE LA LAVASTOVIGLIE DOPO UNA LUNGA SOSTA:

- Controllare che nella tubazione **non siano depositati fanghiglia o ruggine**, in tal caso, lasciare scorrere l'acqua dal rubinetto di alimentazione per alcuni minuti.
- **Reinserire la spina** alla presa di corrente.
- **Riallacciare il tubo flessibile di alimentazione acqua e riaprire il rubinetto.**

ELIMINAZIONE DI PICCOLI INCONVENIENTI

In alcuni casi è possibile eliminare personalmente eventuali piccoli inconvenienti con l'aiuto delle seguenti istruzioni:

Se il programma non si avvia verificare che:

- la lavastoviglie sia allacciata alla rete elettrica;
- l'erogazione di energia elettrica non sia stata interrotta;
- il rubinetto dell'acqua sia aperto;
- la porta della lavastoviglie sia stata chiusa correttamente.
- la porta non si chiude > La serratura della porta è scattata > Chiudere la porta con maggiore forza.

Se nella lavastoviglie ristagna acqua verificare che:

- il tubo di scarico non sia piegato;
- il sifone dello scarico non sia otturato;
- i filtri della lavastoviglie non siano intasati.

Se le stoviglie non risultano pulite verificare che:

- sia stato introdotto detersivo ed in quantità adeguata;
- vi sia sale rigenerante nell'apposito serbatoio;
- le stoviglie siano state disposte correttamente;
- il programma selezionato fosse adatto al tipo e grado di sporco delle stoviglie;
- tutti i filtri siano puliti ed inseriti correttamente nelle loro sedi;
- i fori di uscita dell'acqua dagli irroratori non siano intasati;
- qualche oggetto non abbia bloccato la rotazione degli irroratori.



Se le stoviglie non si asciugano o rimangono opache verificare che:

- *vi sia brillantante nell'apposito contenitore;*
- *la regolazione dell'erogazione dello stesso sia corretta;*
- *il detersivo utilizzato sia di buona qualità e non abbia perso le sue caratteristiche (per.es. per scorretta conservazione, a scatola aperta).*
- *Stoviglie in materiale sintetico non asciutte.
Il materiale sintetico ha una capacità di accumulo termico inferiore e perciò l'asciugatura è peggiore.*

Se le stoviglie presentano striature, macchie ... verificare che:

- *la regolazione del dosaggio del brillantante non sia eccessiva.*

Se in vasca sono visibili tracce di ruggine:

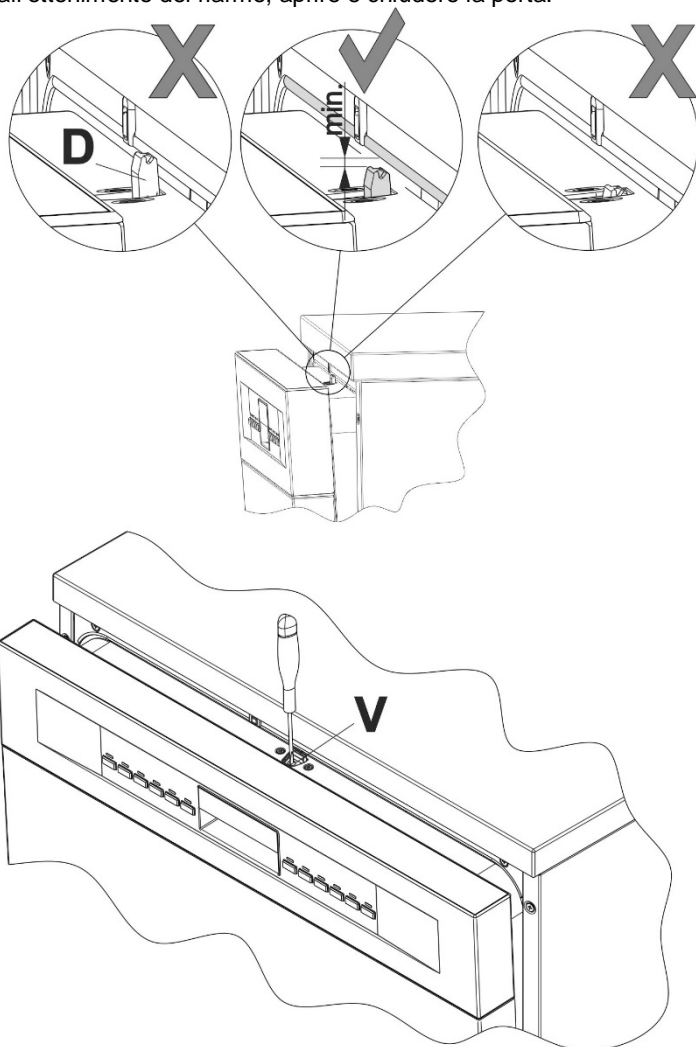
- *la vasca è in acciaio resistente alla corrosione, pertanto eventuali macchie di ruggine sono dovute ad elementi esterni (pezzetti di ruggine che provengono dalle condutture dell'acqua, da pentole, posate ecc.). Per eliminare queste macchie in commercio esistono prodotti specifici.*
- *verificare di utilizzare le giuste dosi di detersivo. Alcuni detersivi possono essere più corrosivi di altri.*
- *verificare che il tappo del serbatoio del sale sia ben chiuso e la regolazione dell'impianto addolcitore dell'acqua sia corretta.*

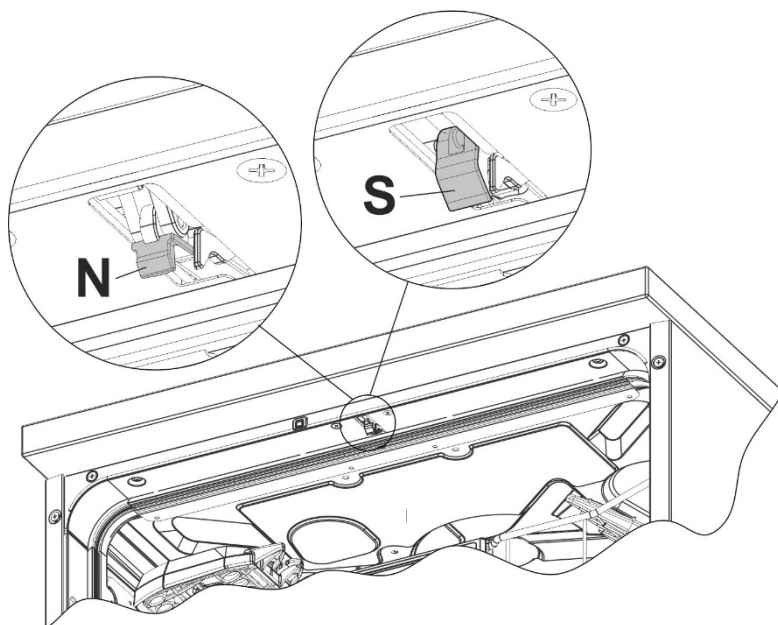
**Se la porta non si chiude:**

1 - verificare la posizione del dente serratura (**D**)

2 - se necessario alzarlo agendo sulla vite in plastica (**V**) in corrispondenza del dente.

3 - verificare anche la condizione del gancio serratura (**G**); se non è scattato (riferimento **N**), la porta si apre e chiude normalmente; se è scattato (riferimento **S**), chiudere la porta con forza fino all'ottenimento del riarmo; aprire e chiudere la porta.







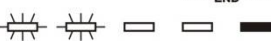
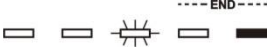
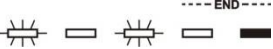
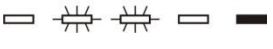
Se dopo la messa in opera delle istruzioni sopraesposte le anomalie di funzionamento dovessero persistere, occorrerà interpellare il centro di assistenza tecnico autorizzato più vicino.

ATTENZIONE: *gli interventi effettuati sull'apparecchio da personale non autorizzato non sono coperti dalla garanzia e sono a carico dell'utente.*



4. Rimedi alle anomalie di funzionamento

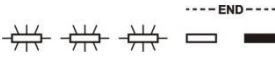

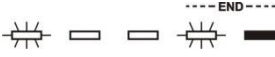

La lavastoviglie è in grado di segnalare una serie di malfunzionamenti mediante l'accensione contemporanea di più spie con il seguente significato:

ANOMALIA	DESCRIZIONE
E1 	Guasto acquastop E' intervenuto il sistema anti-allagamento (solo per i modelli provvisti). Interviene in caso di perdite d'acqua. E' necessario rivolgersi al servizio tecnico assistenza clienti.
E2 	Livello di sicurezza E' intervenuto il sistema che limita il livello d'acqua nella lavastoviglie. Interrompere il programma in corso, spegnere la lavastoviglie. Accendere e programmare nuovamente la lavastoviglie ed avviare il ciclo di lavaggio. Se il problema permane rivolgersi al servizio tecnico assistenza clienti.
E3 	Anomalia riscaldamento acqua Il riscaldamento dell'acqua non viene eseguito o eseguito in modo anomalo. Eseguire nuovamente il programma di lavaggio; se il problema permane rivolgersi al servizio tecnico assistenza clienti.
E4 	Anomalia rilevamento temperatura acqua Interrompere il programma in corso, spegnere la lavastoviglie. Accendere e programmare nuovamente la lavastoviglie ed avviare il ciclo di lavaggio. Se il problema permane rivolgersi al servizio tecnico assistenza clienti.
E5 	Anomalia carico acqua Il carico dell'acqua non viene eseguito o eseguito in modo anomalo. Verificare se i collegamenti idraulici sono corretti, che sia aperto il rubinetto di entrata dell'acqua e che il filtro non sia intasato. Se il problema permane rivolgersi al servizio tecnico assistenza clienti.
E6 	Anomalia scarico acqua Lo scarico dell'acqua non viene eseguito o eseguito in modo anomalo. Verificare che il tubo di scarico non sia piegato o schiacciato e che il sifone o i filtri non siano intasati. Se il problema permane rivolgersi al servizio tecnico assistenza clienti.



Istruzioni per l'utente

IT

ANOMALIA		DESCRIZIONE
E7		Anomalia turbinetta (solo per i modelli provvisti) Non viene misurata in modo preciso la quantità di acqua caricata. Interrompere il programma in corso, spegnere la lavastoviglie. Accendere e programmare nuovamente la lavastoviglie ed avviare il ciclo di lavaggio. Se il problema permane rivolgersi al servizio tecnico assistenza clienti.
E8		Anomalia sistema lavaggio alternato Interrompere il programma in corso, spegnere la lavastoviglie. Accendere e programmare nuovamente la lavastoviglie ed avviare il ciclo di lavaggio. Se il problema permane rivolgersi al servizio tecnico assistenza clienti.
E9		Anomalia sistema di carico dell'acqua È necessario rivolgersi al servizio tecnico assistenza clienti.
E11		La motopompa di lavaggio non funziona

 Spia spenta

 Spia accesa

 Spia lampeggiante

In caso del verificarsi di una situazione di allarme, la macchina interrompe il programma in corso segnalando l'anomalia.

- Gli allarmi **E1**, **E2**, **E3**, **E4**, **E8**, **E9** provocano la conclusione immediata del programma in corso.
- Gli allarmi **E5**, **E6** interrompono il programma in corso e una volta risolta la causa, riprendono l'esecuzione del programma.
- L'allarme **E7** viene visualizzato alla fine del ciclo che viene comunque portato a termine dato che non viene pregiudicato il funzionamento della lavastoviglie.
- **E11**: Contattare il Centro di Assistenza Tecnica.

Per "azzerare" un allarme è necessario:

- aprire o chiudere la porta oppure spegnere e riaccendere la macchina. A questo punto è possibile programmare nuovamente la lavastoviglie.



Nel caso in cui l'anomalia dovesse persistere, occorrerà interpellare il Centro di Assistenza Tecnica autorizzato.