



IT

DEUMIDIFICATORE

PLATINUM EVO 21

PLATINUM EVO 41



ISTRUZIONI PER L'USO

Leggere attentamente le istruzioni prima di far funzionare il deumidificatore oppure fare manutenzione. Osservare tutte le istruzioni di sicurezza; la mancata osservanza delle istruzioni può portare a incidenti e/o danni. Conservare queste istruzioni per futuro riferimento.



L'unità contiene gas infiammabile R290.



Prima di installare e utilizzare l'unità, leggere le istruzioni.



Prima di riparare l'apparecchio, leggere il manuale di assistenza.

IL REFRIGERANTE R290

- Per poter svolgere le sue funzioni, il climatizzatore ha al suo interno un circuito frigorifero in cui circola un refrigerante ecologico: R290 = GWP (Potenziale di riscaldamento globale: 3)
- E' un refrigerante infiammabile e inodore, con ottime proprietà termodinamiche che portano ad un'elevata efficienza energetica.

Attenzione:

Data l'infiammabilità di questo refrigerante, si consiglia di attenersi strettamente alle istruzioni di sicurezza riportate nel presente manuale.

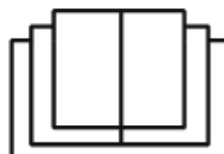
Non utilizzare artifici per accelerare il processo di sbrinamento o per pulire se non quelli raccomandati.

Per le riparazioni seguire strettamente solo le istruzioni del produttore: rivolgersi sempre ad un Centro Assistenza Argoclima.

Qualsiasi riparazione eseguita da personale non qualificato potrebbe essere pericolosa. L'apparecchio deve essere conservato in una stanza senza fonti di innesco a funzionamento continuo. (per esempio: fiamme libere, un apparecchio a gas operativo o una stufa elettrica operativa). Non forare o bruciare l'unità.

L'apparecchio deve essere installato, gestito e mantenuto in una stanza con una superficie di oltre 4 m².

L'apparecchio contiene gas R290 infiammabile. Attenzione i refrigeranti non hanno odore.



INFORMAZIONI GENERALI DI FUNZIONAMENTO E SICUREZZA

- **Questo apparecchio è un deumidificatore molto efficace, progettato per uso solo domestico!**
- Utilizzare questo deumidificatore solo come descritto in questo manuale. Qualsiasi altro uso non consigliato dal costruttore può causare incendi, scosse elettriche, o malfunzionamenti.
- L'unità deve sempre essere collocata in posizione verticale perché contiene refrigerante.
- Dopo aver aperto l'unità, collocatela in posizione verticale per consentire al refrigerante di stabilizzarsi e aspettate due ore prima di usarla.
- Assicurarvi che il tipo di alimentazione elettrica sia conforme al voltaggio richiesto (220 - 240V/50Hz).
- Questo apparecchio può essere utilizzato da bambini di età non inferiore a 8 anni e da persone con ridotte capacità fisiche, sensoriali o mentali, o prive di esperienza e della necessaria conoscenza, purché sotto sorveglianza oppure dopo che le stesse abbiano ricevuto istruzioni relative all'uso sicuro dell'apparecchio e alla comprensione dei pericoli ad esso inerenti.
- I bambini non devono giocare con l'apparecchio.
- La pulizia e la manutenzione destinata ad essere effettuata dall'utilizzatore non deve essere effettuata da bambini senza sorveglianza.
- Assicurarvi che la spina sia inserita in modo saldo. Non utilizzare una spina multipla. Non toccare la spina con le mani bagnate. Assicurarvi che la spina sia pulita.
- I bambini di età compresa tra 3 e 8 anni devono poter solo accendere/spegnere l'apparecchio a condizione che questo sia stato collocato nella sua posizione di funzionamento normale, che siano state loro impartite istruzioni su come utilizzare l'apparecchio in modo sicuro e ne siano stati compresi i rischi.
- I bambini di età compresa tra 3 e 8 anni non devono poter collegare la spina, regolare il funzionamento o pulire l'apparecchio o fare manutenzione su di esso.
- **Disinserire l'alimentazione della rete in caso di non utilizzo o pulizia. Una spina di alimentazione inserita potrebbe causare scosse elettriche o incidenti.**

- Per disconnettere l'apparecchio, mettere l'interruttore in posizione OFF e rimuovere la spina dalla presa. Tirare solo la spina. Non tirare il cavo.
- Non piegare, trascinare, attorcigliare o estrarre il cavo con forza. **Non utilizzare l'apparecchio in presenza di cavo o spina danneggiati: può esserci pericolo di incendio o di scossa elettrica.** Se il filo dell'alimentazione è danneggiato dovrà essere sostituito da un centro assistenza.
- **Non collocare oggetti pesanti sull'apparecchio.**
- Per evitare la fuoriuscita di acqua, svuotare il serbatoio dell'acqua prima di spostare l'apparecchio.
- Non inclinare su un lato, né capovolgere il deumidificatore, poiché l'acqua che fuoriesce potrebbe danneggiare l'apparecchio.
- **Non utilizzare l'apparecchio su superfici instabili o pendenti: perdite di acqua potrebbero causarne il malfunzionamento oppure vibrazioni anomale, con conseguente rumorosità .**
- Il deumidificatore deve essere posizionato ad una distanza minima di 50 cm dal muro o da un altro ostacolo, per dissipare il caldo correttamente.
- **Chiudere tutte le finestre aperte per raggiungere la massima efficienza di deumidificazione possibile.**
- **Non inserire oggetti o aghi nella griglia di emissione dell'aria.**
- **Non coprire in alcun modo le griglie di uscita e di aspirazione dell'aria.**

ATTENZIONE!

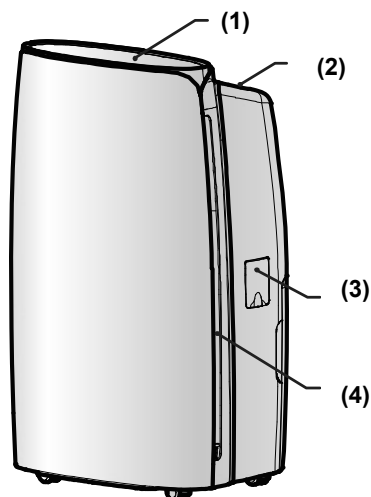
Quando si verifica un'anomalia, spegnere l'apparecchio ed estrarre la spina immediatamente. Non smontare, riparare o modificare questo prodotto liberamente. In caso di malfunzionamento, contattare direttamente il centro di assistenza.

- Non immergere il filo, la spina o qualsiasi altro elemento dell'apparecchio in acqua o in altri liquidi.
- Non esporre il deumidificatore direttamente alla luce del sole.
- Tenere l'apparecchio lontano da fonti di calore che potrebbero causare deformazione delle plastiche.
- Non usare insetticidi, oli o vernici a spruzzo attorno all'apparecchio; questo potrebbe danneggiare la plastica o causare un principio di incendio.

- Tenere gas o oli infiammabili lontano dall'apparecchio!
- Non muovere l'apparecchio durante il funzionamento: questo potrebbe causare perdite di acqua o malfunzionamenti.

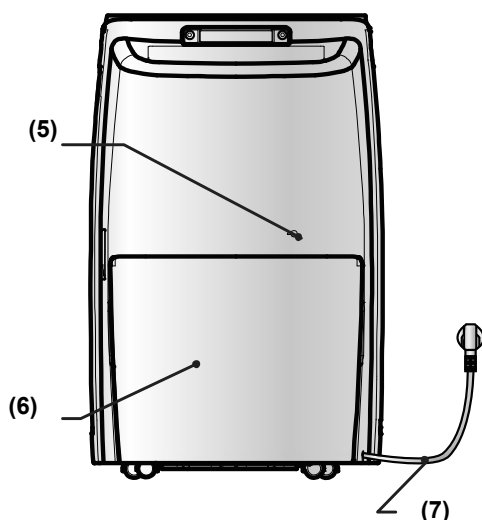
DESCRIZIONE DELLE PARTI

VISTA FRONTALE



- 1) PANNELLO DI CONTROLLO
- 2) USCITA ARIA DEUMIDIFICATA
- 3) COPERCHIO FORO DRENAGGIO CONTINUO CONDENZA
- 4) INGRESSO ARIA

VISTA POSTERIORE

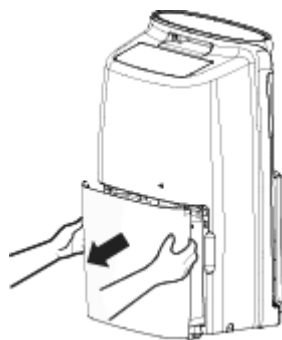


- 5) FORO FISSAGGIO CAVO DI ALIMENTAZIONE
- 6) SERBATOIO RACCOLTA CONDENZA
- 7) CAVO DI ALIMENTAZIONE

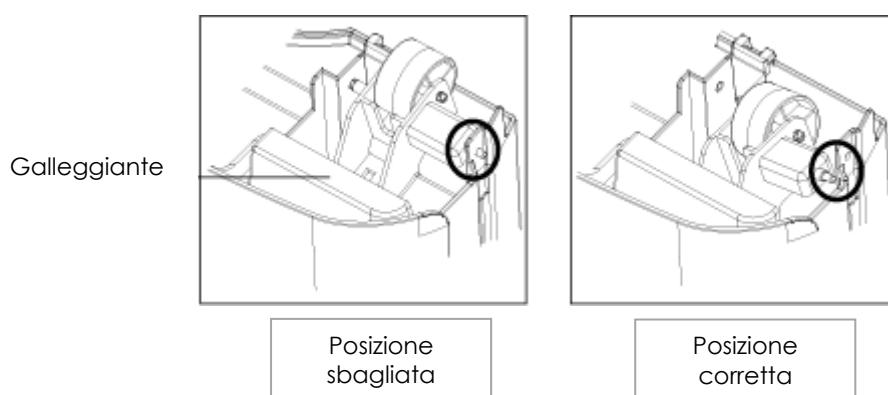
CONTROLLI PRIMA DELLA MESSA IN FUNZIONE

Verificare che il galleggiante e il serbatoio per la raccolta della condensa siano correttamente posizionati

1. Estrarre il serbatoio usando entrambe le mani, seguendo la direzione della freccia.



2. Verificare la posizione del galleggiante all'interno della tanica: dopo il trasporto la posizione potrebbe non essere quella giusta. Se non posizionato correttamente, riposizionarlo prima dell'uso.



3. Quindi rimettere la tanica al suo posto.

ISTRUZIONI PER L'USO

MESSA IN FUNZIONE DEL DEUMIDIFICATORE

Posizionare il prodotto su una superficie piana e stabile, resistente al calore, ad una distanza minima di 1 metro da superfici infiammabili o sensibili al calore e di 50 cm da pareti o altri oggetti.

Verificare che la tanica dell'acqua sia in posizione corretta.

Collegare il cavo di alimentazione ad una presa di corrente appropriata (220-240V/50 Hz).

Accendere l'unità tramite il pulsante ON/OFF situato sul pannello di controllo.

Il deumidificatore può funzionare correttamente ad una temperatura ambiente compresa **tra + 5°C e + 35°C**.

Quando il deumidificatore funziona con bassa temperatura in ambiente, la superficie dell'evaporatore può accumulare del ghiaccio che potrebbe ridurre l'efficienza del deumidificatore.

Quando ciò avviene, il deumidificatore va in modalità sbrinamento. Il compressore si arresta, ma il ventilatore continua a funzionare.

Si consiglia di non utilizzare il deumidificatore se la temperatura ambiente è inferiore a 5°C.

PRECAUZIONI DI UTILIZZO

Il deumidificatore parte solo se il livello di umidità in ambiente è superiore a quello impostato.

Il deumidificatore continuerà a funzionare, fino al raggiungimento del livello di umidità impostato, **salvo eventuali interruzioni dovute al riempimento della tanica**. In questo caso, provvedere allo svuotamento del serbatoio ed al relativo corretto riposizionamento: il deumidificatore riprenderà a funzionare.

ATTENZIONE:

Dopo ogni interruzione di funzionamento, devono trascorrere almeno 3 minuti prima che il deumidificatore riparta: questo ritardo di avviamento protegge il compressore da eventuali danni.

Se invece la % di umidità impostata è superiore a quella presente in ambiente, il deumidificatore non parte.

Se, dopo avere seguito le istruzioni per la messa in funzione del deumidificatore, **il deumidificatore non parte** oppure si arresta senza motivo, controllare che le condizioni della spina e del cavo di alimentazione siano buone. Fatto questo, attendere 10 minuti e poi riavviare il deumidificatore.

Se, anche dopo 10 minuti il deumidificatore non parte, oppure, se il cavo o la spina risultano danneggiati, spegnere il deumidificatore e rivolgersi ad un centro di assistenza tecnica.

ATTENZIONE:

Quando il deumidificatore è in funzione, il compressore produce calore e il deumidificatore immette in ambiente aria tiepida. La temperatura ambiente tenderà quindi ad aumentare. Questa è una condizione normale.

SPEGNIMENTO DEL DEUMIDIFICATORE

Per spegnere il deumidificatore, premere il pulsante ON/OFF. L'alimentazione s'interrompe e il deumidificatore cessa di funzionare.

Staccare la spina dalla presa se non si utilizza per un po' di tempo.

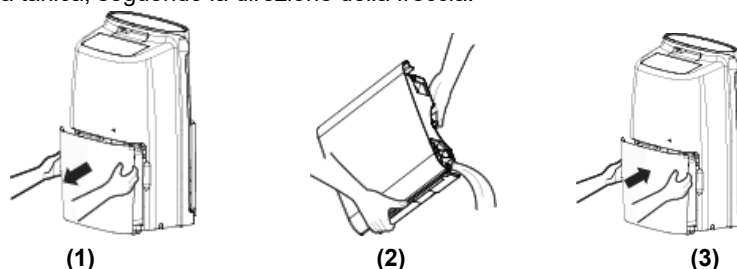
ELIMINAZIONE DELLA CONDENZA – RIEMPIMENTO SERBATOIO INTERNO

L'acqua estratta dall'aria può essere raccolta nell'apposito serbatoio posteriore.

Quando il serbatoio è pieno, l'unità si spegne. Il LED di allarme TANICA PIENA si accende e si sente un segnale sonoro di circa 10 secondi.

Spegnere l'apparecchio premendo il pulsante ON/OFF e attendere qualche secondo

1. Con attenzione, estrarre il serbatoio usando entrambe le mani, seguendo la direzione della freccia.
2. Svuotare il serbatoio.
3. Riposizionare la tanica, seguendo la direzione della freccia.



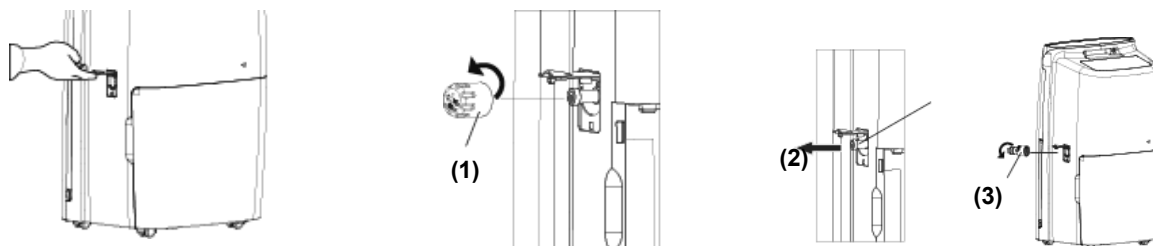
N.B.

Non utilizzare il tubo di drenaggio quando si vuole raccogliere la condensa nel serbatoio, altrimenti l'acqua potrebbe fuoriuscire dal tubo.

DRENAGGIO CONTINUO DELLA CONDENZA

L'acqua può essere drenata in modo continuo utilizzando un tubicino in PVC di 14 mm di diametro interno, lunghezza 1,3-1,5m (non fornito).

Spegnere l'apparecchio e togliere la spina prima di collegare il tubicino.

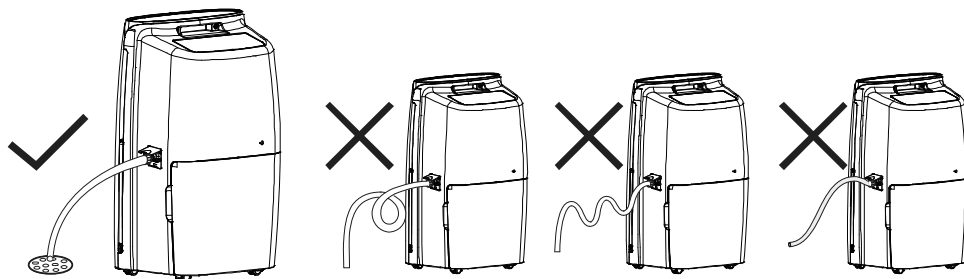


Aprire lo sportello che copre il foro di drenaggio sul lato del deumidificatore.

Rimuovere il coperchio del foro, ruotandolo nella direzione della freccia (1).

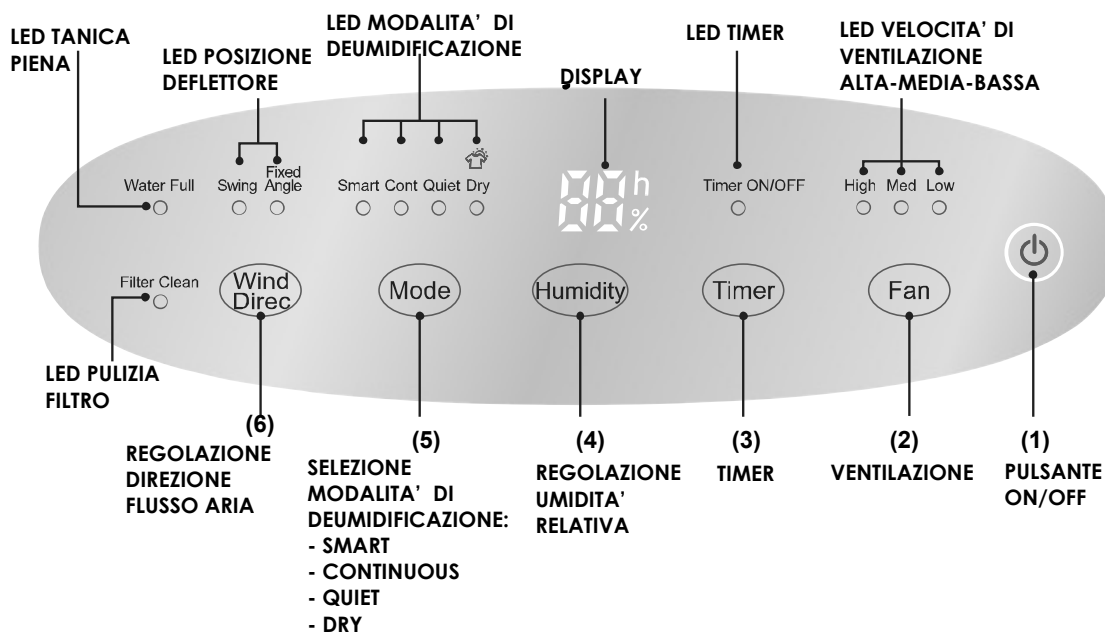
Rimuovere il tappino (2) e avvitare l'adattatore per il tubo di scarico (3) (fornito) sul foro di drenaggio. Collegare un tubo in PVC (non fornito) al foro di drenaggio continuo. Collegare il tubo ad uno scarico continuo.

L'altezza del tubo di scarico non può essere superiore a quella del foro: non bloccare l'uscita del tubo di scarico.



Verificare periodicamente che l'adattatore e il tubo di scarico siano strettamente collegati e non danneggiati, né bloccati.

PANNELLO COMANDI



PULSANTI

- (1) **PULSANTE ON/OFF**: premere per accendere e spegnere il deumidificatore.
- (2) **PULSANTE FAN (VENTILAZIONE)**: premere per regolare la velocità di ventilazione: alta (High), media (Med), bassa (Low).
- (3) **PULSANTE TIMER ON/OFF**: l'accensione (a unità spenta) o lo spegnimento (a unità funzionante) dell'unità può essere programmato a step di 1 ora, da 1 a 24 ore. Dopo la regolazione, il display mostra il tempo per 5".
- (4) **PULSANTE HUMIDITY (REGOLAZIONE UMIDITA' RELATIVA)**: Nelle modalità SMART e QUIET, l'umidità può essere regolata da 30% a 80% a step di 10%. Al termine della regolazione il display mostrerà l'umidità impostata. **Il deumidificatore parte solo se il livello di umidità in ambiente è superiore a quello impostato.**
- (5) **PULSANTE MODE**: è possibile selezionare una delle seguenti modalità di deumidificazione: il LED corrispondente si accenderà.
 - ✓ **Smart**: l'unità selezionerà in modo intelligente il livello di umidità ottimale in funzione della temperatura corrente.
 - ✓ **Cont (Continuous)**: l'unità funzionerà in modo continuativo fino al raggiungimento del 50% di umidità in ambiente.
 - ✓ **Quiet**: l'unità selezionerà in modo intelligente il livello di umidità ottimale in funzione della temperatura, mantenendo la ventilazione al minimo, in modo da assicurare la massima silenziosità: in questa modalità la ventilazione non può essere regolata.
 - ✓ **Dry**: **funzione speciale asciugatura biancheria**: il flusso d'aria viene orientato diritto verso l'alto, per agevolare l'asciugatura dei panni.
- (6) **PULSANTE WIND DIRECT (REGOLAZIONE DIREZIONE FLUSSO ARIA)**: è possibile selezionare l'oscillazione continua del deflettore (swing), per ottimizzare il flusso d'aria in ambiente, oppure decidere in quale posizione fissare il flap (Fixed angle).

LED

LED FILTER CLEAN (PULIZIA FILTRO “CLEAN FILTER SYSTEM”): il LED FILTER CLEAN si accenderà ad indicare che è necessario pulire il filtro. Estrarre il filtro e pulirlo. Quindi premere contemporaneamente il pulsante FAN e HUMIDITY per spegnere il LED FILTER CLEAN .

LED WATER FULL (TANICA PIENA) : quando la tanica è piena di condensa, il LED WATER FULL si accende e il deumidificatore smette di funzionare. Si sente un segnale sonoro di circa 10 secondi. Estrarre la tanica e svuotarla (come indicato al paragrafo MODALITA' DI ELIMINAZIONE DELLA CONDENSA), quindi riposizionarla correttamente, il deumidificatore riprenderà a funzionare.

ALLARME TANICA PIENA : quando il serbatoio interno è pieno, oppure la tanica non è correttamente posizionata l'unità emette un suono per circa 10": poi si accende il LED. Svuotare la tanica oppure riposizionarla correttamente.

LED POSIZIONE DEFLETTORE : indica la selezione dell'oscillazione continua (Swing) o di una posizione fissa del flap (Fixed angle).

LED MODALITA' DI DEUMIDIFICAZIONE : indica la modalità selezionata.

DISPLAY: mostra l'umidità relativa impostata.

LED TIMER : indica il tempo impostato per accensione o spegnimento.

LED VELOCITA' DI VENTILAZIONE : indica la velocità impostata, alta (HIGH) media (MID) o bassa (LOW).

AUTO-STOP : spegnimento automatico dell'unità in caso di riempimento della tanica o tanica mal posizionata oppure quando l'umidità in ambiente è 5% al di sotto dell'umidità impostata.

AUTO RESTART: il deumidificatore si riavvia dopo un black out.

MEMORY FUNCTION: il deumidificatore mantiene le impostazioni dopo un back out.

CHILD LOCK (FUNZIONE BAMBINO) : blocca il funzionamento dei tasti, premendo contemporaneamente I TASTI Mode e Timer per 1': sul display compare il simbolo LC. Per riattivare il funzionamento del pannello comandi premere nuovamente per 1' i tasti Mode e Timer.

SBRINAMENTO: Il deumidificatore può funzionare correttamente ad una temperatura ambiente compresa **tra + 5°C e + 35°C**. Quando il deumidificatore funziona con bassa temperatura in ambiente, la superficie dell'evaporatore può accumulare del ghiaccio che potrebbe ridurre l'efficienza del deumidificatore. Quando ciò avviene, il deumidificatore va in modalità sbrinamento. Il compressore si arresta, ma il ventilatore continua a funzionare.

Si consiglia di non utilizzare il deumidificatore se la temperatura ambiente è inferiore a 5°C.

PULIZIA E MANUTENZIONE

MANUTENZIONE DELLA SUPERFICIE ESTERNA DEL DEUMIDIFICATORE

⚠ **Attenzione**

Estrarre sempre la spina dalla presa prima di pulire il deumidificatore, altrimenti potrebbero verificarsi scosse elettriche o malfunzionamenti.

⚠ **Attenzione**

Non bagnare o immergere in acqua il deumidificatore altrimenti possono verificarsi scosse elettriche.

Utilizzare un panno umido e soffice per pulire la superficie esterna del deumidificatore.

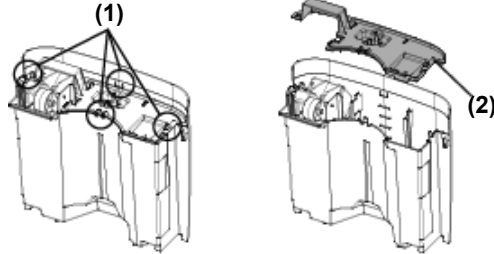
Non usare solventi, benzina, xilene, polvere di talco e spazzole: potrebbero danneggiare la superficie o il colore dell'involucro.

PULIZIA DEL SERBATOIO DELL'ACQUA

E' consigliabile rimuovere il serbatoio una volta ogni qualche settimana per prevenire la formazione di muffe e batteri. Riempire il serbatoio dell'acqua con acqua pulita ed una piccola quantità di detergente, scuoterlo, svuotarlo e sciacquarlo.

PLATINUM EVO 21

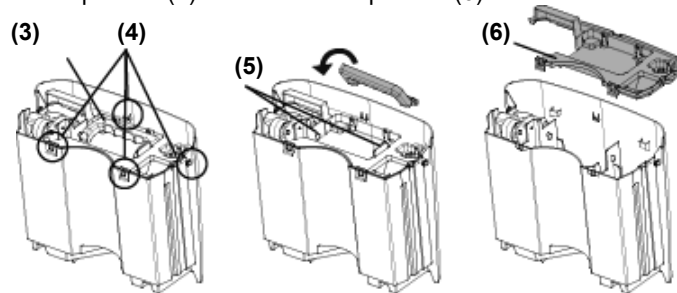
1. Estrarre il serbatoio e vuotare l'acqua residua.
2. Premere le 4 levette attorno sulla parte superiore (1). Sollevare il coperchio (2)



3. Dopo la pulizia, riposizionare il coperchio e verificare che il galleggiante sia correttamente posizionato.
4. Il lato con materiale espanso deve aderire perfettamente al coperchio. Non rimuovere il materiale espanso dal galleggiante.

PLATINUM EVO 41

1. Estrarre il serbatoio e vuotare l'acqua residua.
2. Ruotare la maniglia (3) in modo da sollevarla e rimuoverla dai fori del coperchio(5).
3. Aprire i 4 ganci sul coperchio (4) e sollevare il coperchio (6).

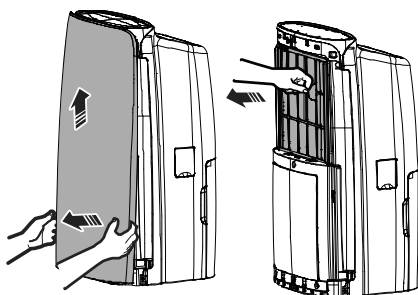


4. Dopo la pulizia, riposizionare il coperchio e verificare che il galleggiante sia correttamente posizionato.
5. Il lato con materiale espanso deve aderire perfettamente al coperchio. Non rimuovere il materiale espanso dal galleggiante.

PULIZIA DEL FILTRO DELL'ARIA

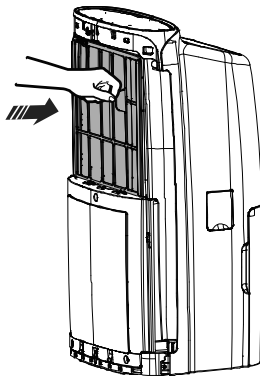
La funzione del filtro è filtrare la polvere o lo sporco presente nell'aria. Se il filtro è bloccato dalla polvere il consumo elettrico sarà superiore al normale.

Per avere una migliore efficienza di rimozione dell'umidità, pulire il filtro quando il LED FILTER CLEAN si accende.



Istruzioni per la pulizia:

1. **Premere le levette laterali e staccare leggermente il pannello frontale dal basso, poi in alto.**
2. **Estrarre il filtro tirando verso di sé la parte superiore.**
Pulire il filtro con un aspirapolvere o lavarlo con acqua pulita, sotto i 40°C.
NON USARE ALCOOL, BENZENE O ALTRI PRODOTTI AGGRESSIVI.
Lasciare asciugare naturalmente il filtro, quindi inserirlo di nuovo nel suo alloggiamento.



3. Reinserire il filtro incastrando i ganci inferiori nell'unità, rispettando l'indicazione "UP", spingendo il filtro verso il basso fino a sentire un rumore.

Non utilizzare il deumidificatore senza il filtro, perché la polvere potrebbe inficiare l'efficienza dell'evaporatore e tradursi in maggior consumo energetico.

SOLUZIONE DI PROBLEMI

PROBLEMA	POSSIBILE CAUSA	SOLUZIONE
Il deumidificatore non funziona. Non si riescono a fare regolazioni.	La temperatura è superiore a 35°C o inferiore a 5°C. Il serbatoio interno è pieno. La tanica non è posizionata correttamente. Il livello di umidità impostato è più alto di quello in ambiente.	Vuotare il serbatoio Posizionare correttamente il serbatoio
Il rumore aumenta improvvisamente durante il funzionamento	Il compressore è appena partito. C'è un problema di alimentazione. L'unità è posizionata su una superficie irregolare.	
La condensa non viene raccolta nella tanica	L'ambiente è troppo grande per la capacità dell'apparecchio. Le porte sono aperte. Ci sono altri apparecchi che producono umidità in ambiente.	
Ridotto effetto deumidificazione	La temperatura ambiente è troppo bassa. Il livello di umidità impostato è inadeguato. Il filtro è pieno di polvere. Porte e finestre sono aperte. Se l'unità funziona con temperatura compresa tra 5 e 15°C l'unità si fermerà per lo sbrinamento automatico. Il compressore si fermerà per brevi periodi. Dopo il defrost l'unità riprenderà la normale operatività.	Ridurre il livello di umidità. Pulire il filtro. Chiudere porte e finestre.
Alla partenza, l'aria può avere odore di muffa	A causa della differenza di temperatura dello scambiatore di calore, l'aria può avere uno strano odore alla partenza.	
C'è acqua nel serbatoio anche quando si usa il tubo per il drenaggio continuo della condensa	Verificare i collegamenti del drenaggio. Il tubo di drenaggio non è collegato correttamente.	Collegare correttamente il tubo. Rimuovere il tubo di drenaggio e sostituirlo.
Il LED ON/OFF non si accende quando l'alimentazione è collegata	Non c'è corrente oppure la spina non è inserita correttamente.	Verificare la presenza di corrente. Verificare che il circuito elettrico e la spina non siano danneggiati. Verificare che il cavo non sia danneggiato.

REGOLAMENTO (UE) N. 517/2014 - F-GAS

PLATINUM EVO 21

L'unità contiene R290, un gas naturale con potenziale di riscaldamento globale (GWP) = 3 - Kg. 0,11 = 0,00033 Tonn CO₂ equiv.. Non disperdere R290 nell'ambiente.

PLATINUM EVO 41

L'unità contiene R290, un gas naturale con potenziale di riscaldamento globale (GWP) = 3 - Kg. 0,15 = 0,00045 Tonn CO₂ equiv.. Non disperdere R290 nell'ambiente.

INFORMAZIONE PER IL CORRETTO SMALTIMENTO DEL PRODOTTO ai sensi dell'art. 26 D.Lgs 14/03/14, no. 49 "ATTUAZIONE DELLA DIRETTIVA EUROPEA 2012/19/UE SUI RIFIUTI DA APPARECCHIATURE ELETTRICHE ED ELETTRONICHE"

Alla fine della sua vita utile questo apparecchio non deve essere smaltito insieme ai rifiuti domestici. Richiamiamo l'importante ruolo del consumatore nel contribuire al riutilizzo, al riciclaggio e ad altre forme di recupero di tali rifiuti.



L'apparecchio deve essere consegnato in modo differenziato presso appositi centri di raccolta comunali oppure gratuitamente presso i rivenditori, all'atto dell'acquisto di una nuova apparecchiatura di tipo equivalente. Per prodotti di dimensione esterna inferiore a 25 cm tale servizio di ritiro gratuito del rifiuto deve essere obbligatoriamente fornito gratuitamente dai rivenditori di grandi dimensioni (superficie di vendita di almeno 400m²) anche nel caso in cui non venga acquistata alcuna apparecchiatura equivalente.

Smaltire separatamente un apparecchio elettrico ed elettronico consente di evitare possibili effetti negativi sull'ambiente e sulla salute umana derivanti da uno smaltimento inadeguato e permette di recuperare e riciclare i materiali di cui è composto, con importanti risparmi di energia e risorse.

Per sottolineare l'obbligo di smaltire separatamente queste apparecchiature, sul prodotto è riportato il simbolo del cassonetto barrato.



www.argoclima.com