

**Serie | 8, Lavatrice a carica frontale,
10 kg, 1600 rpm
WAX32MH0IT**

A+++



La lavatrice Serie | 8 con le funzioni Home Connect, Anti macchia ed il sistema di lavaggio 4D Wash System garantisce risultati eccellenti anche a pieno carico, nel modo più semplice.

- **Sistema Anti macchia:** rimuove efficacemente 4 tipi di macchie tra le più comuni ed ostinate, senza necessità di pre-trattamento a mano con additivi chimici.
- **4D Wash System:** efficiente sistema di irrorazione del bucato per una distribuzione più uniforme e più profonda del detersivo sui tessuti.
- **Home Connect:** elettrodomestici sempre connessi per una vita più semplice, ogni giorno.
- **EcoSilence Drive™:** Motore Inverter estremamente silenzioso ed efficiente. Con 10 anni di assistenza.
- **AllergyPlus:** programma specifico per chi soffre di allergie.

Dati tecnici

Tipologia costruttiva del prodotto :	A libera installazione
Altezza senza piano di lavoro (mm) :	850
Dimensioni del prodotto (mm) :	848 x 598 x 590
Peso netto (kg) :	77,709
Dati nominali collegamento elettrico (W) :	2300
Corrente (A) :	10
Tensione (V) :	220-240
Frequenza (Hz) :	50
Certificati di omologazione :	CE, VDE
Lunghezza del cavo di alimentazione elettrica (cm) :	160
Classe efficienza lavaggio :	A
Cerniera porta :	Sinistra
Ruote :	no
Power consumption standby/network: Per la disattivazione del modulo WiFi, si prega di consultare il manuale d'uso del prodotto. :	1,5
Durata modalità auto-standby/rete :	5,0
Codice EAN :	4242005262113
Capacità cotone (kg) - nuova (2010/30/EC) :	10,0
Classe di efficienza energetica (2010/30/EC) :	A+++
Consumo di energia annuale (kWh/anno) - nuova (2010/30/EC) :	167,00
:	0,10
:	0,50
Consumo d'acqua annuo (l/anno) - nuovo (2010/30/EC) :	12100
Classe di efficienza della centrifuga :	A
Velocità massima di centrifuga (giri/min.) - nuovo (2010/30/EC) :	1600
Tempo medio lavaggio cotone 40°C (carico parziale) (min) - nuovo (2010/30/EC) :	180
Tempo medio lavaggio cotone 60°C (pieno carico) (min) - nuovo (2010/30/EC) :	285
Tempo medio lavaggio cotone 60°C (carico parziale) (min) - nuovo (2010/30/EC) :	255
:	155
Livello sonoro durante la fase di lavaggio (dB(A) re 1 pW) :	48
Livello sonoro durante la fase di centrifuga (dB(A) re 1 pW) :	74
Tipo di installazione :	A libera installazione

Accessori opzionali

WMZ2200 :



4 242005 262113

Serie | 8, Lavatrice a carica frontale, 10 kg, 1600 rpm WAX32MH0IT

La lavatrice Serie | 8 con le funzioni Home Connect, Anti macchia ed il sistema di lavaggio 4D Wash System garantisce risultati eccellenti anche a pieno carico, nel modo più semplice.

Caratteristiche principali

- EcoSilence Drive: motore silenzioso e affidabile nel tempo.
- 10 anni di assistenza sul motore EcoSilence Drive.
- 4D Wash System: efficiente sistema di irrorazione del bucato per una distribuzione più uniforme e più profonda del detersivo sui tessuti.
- Sistema ActiveWater™Plus: Ottimizza ogni goccia di acqua per eliminare gli sprechi.
- Sensore di flusso: misurazione precisa dell'acqua introdotta.
- Cestello Wave: massimo rispetto per ogni tipo di tessuto.
- Illuminazione interna del cestello
- Design Antivibrazioni: maggiore stabilità e silenziosità

Programmi

- Home Connect: controllo e gestione a distanza attraverso una speciale App per dispositivi smart.
- Manopola Jog-Dial retroilluminata con tasto On/Off integrato.
- Programmi speciali: AllergyPlus, Pulizia cestello (con avviso), Camicie, Scarico acqua/centrifuga, Mix, Sportswear, Risciacquo, Rapido 15'/30'
- Programmi standard del lavaggio: Cotone, Sintetici, Delicati/ Seta, Lana/Lavaggio a mano
- Funzione pulizia cestello con avviso.
- Funzione aggiungi bucato, per introdurre i capi a programma avviato, semplicemente premendo un tasto.
- Sistema Anti macchia per l'efficace eliminazione di 4 tipi di macchie tra le più ostinate.
- Tasti TouchControl: Acceso/Spento, Impostazione fine programma, Selezione macchie, Intensivo Plus, Controllo remoto, Avvio/Aggiungi Bucato, Selezione temperatura, SpeedPerfect, Prelavaggio, Extra acqua, Selezione centrifuga/ Esclusione centrifuga finale
- Grande display LED multifunzioni con indicazione dei consumi di acqua ed energia.
- Indicazione sovradosaggio
- Segnale acustico a fine programma

Sicurezza

- Bilanciamento automatico del carico in centrifuga
- Riconoscimento presenza schiuma
- Sicurezza bambini
- AquaStop con garanzia a vita contro i danni provocati dall'acqua.*

Altre caratteristiche

- Dimensioni (A x L): 84.8 cm x 59.8 cm
- Profondità con oblò escluso: 59.0 cm
- Profondità con oblò incluso: 63.2 cm

Valori di consumo

- Capacità di carico nominale: 10 kg
- Classe di efficienza energetica: A+++ (in una scala di classi di efficienza energetica da A+++ a D)
- -30%: consumo inferiore del 30% (167 kWh/anno) rispetto al valore di classe energetica A+++ (239 kWh/anno, 10 kg) secondo la Normativa Europea 1061/2010
- Consumo di energia 167 kWh/anno, basato su 220 cicli di lavaggio standard per programmi per tessuti di cotone a 60°C e 40°C a pieno carico e a carico parziale
- Consumo energetico del programma "cotone" standard a 60° a pieno carico 0.98 kWh e a carico parziale 0.55 kWh. Consumo energetico del programma "cotone" standard a 40° a carico parziale 0.61 kWh.
- Consumo energetico ponderato in modo spento/lasciato acceso: 0.1 W / 0.5 W
- Consumo di acqua 12100 litri/anno, basato su 220 cicli di lavaggio standard per programmi per tessuti di cotone a 60°C e a 40°C a pieno carico e a carico parziale. Il consumo effettivo dipende dalle modalità di utilizzo dell'apparecchio.
- Velocità massima di centrifuga: 1600 giri/min Grado di umidità residua: 44 %
- Classe di efficienza centrifuga: A
- I programmi di lavaggio standard, ai quali fanno riferimento le informazioni sull'etichetta e sulla scheda, sono Cotone Colorati 40°C, Cotone Colorati 60°C. Questi programmi sono adatti al lavaggio di biancheria di cotone che presenta un grado di sporco normale e sono i programmi più efficienti in termini di consumo combinato di energia e acqua. La temperatura effettiva può variare con questa combinazione dalla temperatura del programma specificata. I tempi di lavaggio saranno prolungati a beneficio del minor consumo di energia. La classe di lavaggio A è sempre garantita nel processo.
- Durata del programma standard per tessuti di cotone a 60°C a pieno carico 285 min e a carico parziale 255 min. Durata

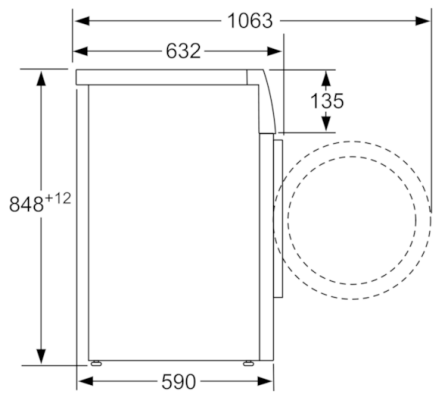
del programma standard per tessuti di cotone a 40° a carico parziale 180 min.

- Durata del modo lasciato acceso: 155 min
- Livello sonoro durante la fase di lavaggio nel programma standard per tessuti di cotone a 60°C a pieno carico: 48 dB (A) re 1 pW
- Livello sonoro durante la fase di centrifuga nel programma standard per tessuti di cotone a 60°C a pieno carico: 74 dB (A) re 1 pW

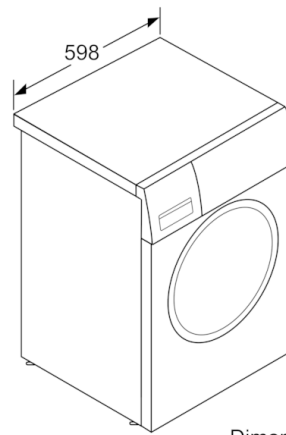
** Verificare i termini di garanzia al link [www.bosch-home.com/it/speciali/garanzie_componenti]*

*** I valori sono arrotondati*

**Serie | 8, Lavatrice a carica frontale, 10 kg,
1600 rpm
WAX32MH0IT**



Dimensioni in mm



Dimensioni in mm