

DE'LONGHI

COTTURA

ISTRUZIONI PER L'USO e
ISTRUZIONI PER L'INSTALLATORE

CUCINA ELETTRICA VETROCERAMICA



Gentile Cliente

La ringraziamo per la preferenza accordataci con l'acquisto di un nostro prodotto.

Le avvertenze ed i consigli in seguito descritti, sono a tutela della sicurezza Sua e degli altri, inoltre Le permetteranno di usufruire delle possibilità offerteLe dall'apparecchio.

Conservi con cura questo libretto, Le sarà utile in futuro, qualora Lei, o chi altri per Lei, avesse dubbi relativi al suo funzionamento.

Questo apparecchio dovrà essere destinato solo all'uso per il quale è stato espressamente concepito, cioè per la cottura di alimenti. Ogni altro uso è da considerarsi improprio e quindi pericoloso.

Il costruttore declina ogni responsabilità nel caso di eventuali danni derivanti da un uso improprio, erraneo od irragionevole dell'apparecchio.

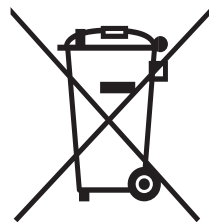
Dichiarazione di conformità CE

- Questo apparecchio è stato progettato per essere utilizzato solamente come apparecchio di cottura. Ogni altro uso (riscaldare locali) è da considerarsi improprio e conseguentemente pericoloso.
- Questo apparecchio è stato concepito, costruito ed immesso sul mercato in conformità ai:
 - Requisiti di sicurezza della Direttiva "Bassa Tensione" 2014/35/UE;
 - Requisiti di protezione della Direttiva "Compatibilità elettromagnetica" 2014/30/UE;
 - Requisiti della Direttiva 93/68/CEE;
 - Requisiti della Direttiva 2011/65/UE.



AVVERTENZE PER IL CORRETTO SMALTIMENTO DEL PRODOTTO AI SENSI DELLA DIRETTIVA EUROPEA 2012/19/UE.

Alla fine della sua vita utile il prodotto non deve esser smaltito insieme ai rifiuti urbani. Può essere consegnato presso gli appositi centri di raccolta differenziata predisposti dalle amministrazioni comunali, oppure presso i rivenditori che forniscono questo servizio. Smaltire separatamente un elettrodomestico consente di evitare possibili conseguenze negative per l'ambiente e per la salute derivanti da un suo smaltimento inadeguato e permette di recuperare i materiali di cui è composto al fine di ottenere un importante risparmio di energia e di risorse. Per rimarcare l'obbligo di smaltire separatamente gli elettrodomestici, sul prodotto è riportato il marchio del contenitore di spazzatura mobile barrato.



AVVERTENZE E CONSIGLI IMPORTANTI PER LA SICUREZZA

IMPORTANTE: Questo apparecchio è stato progettato e costruito solo per la cottura di alimenti in ambito domestico e pertanto non deve essere utilizzato in un ambiente commerciale.

La garanzia è da intendersi annullata nel caso in cui l'apparecchio venga utilizzato in un ambiente comunale, semi-commerciale o commerciale.

Leggere attentamente le istruzioni prima di installare ed iniziare ad utilizzare l'apparecchio.

- Questo apparecchio è stato progettato e costruito in conformità con le normative applicabili per gli apparecchi da cottura domestici e rispetta tutti i requisiti di sicurezza previsti, comprese le temperature superficiali.
Alcune persone, con maggior sensibilità della pelle, potrebbero avere una percezione più marcata della temperatura in alcuni componenti che tuttavia sono sempre entro i limiti consentiti dalle norme.
La completa sicurezza di un prodotto dipende anche dal corretto utilizzo, si raccomanda pertanto di prestare sempre molta attenzione durante l'uso del prodotto, in special modo in presenza di bambini.
- Dopo aver tolto l'imballaggio assicurarsi dell'integrità dell'apparecchio e che la porta forno si chiuda correttamente.
In caso di dubbio non utilizzarlo e rivolgersi al fornitore oppure a personale professionalmente qualificato.
- Gli elementi dell'imballaggio (sacchetti in plastica, polistirolo espanso, chiodi, reggette, ecc.) non devono essere lasciati alla portata dei bambini in quanto potenziali fonti di pericolo.
- Alcune apparecchiature sono fornite con film protettivi applicati sulle superfici di alluminio e di acciaio inox. **Tutti questi film protettivi devono essere tolti prima dell'utilizzo dell'apparecchiatura.**

- **IMPORTANTE:** L'uso di idonei indumenti/guanti protettivi è raccomandato durante la movimentazione o pulizia dell'apparecchio.
- Non tentare di modificare le caratteristiche tecniche del prodotto in quanto l'apparecchio può diventare pericoloso. Il costruttore declina ogni responsabilità per eventuali danni/inconvenienti derivanti dal mancato rispetto di questa condizione.
- Non far funzionare l'apparecchio tramite un programmatore esterno o per mezzo di sistemi di controllo remoto.
- Non effettuare alcuna operazione di pulizia o manutenzione senza avere preventivamente staccato l'apparecchio dalla rete di alimentazione elettrica.
- **ATTENZIONE:** Prima di sostituire la lampadina del forno assicurarsi che l'apparecchio sia disconnesso dalla rete elettrica per evitare il rischio di scosse elettriche.
- Non utilizzare pulitrici a getto di vapore perché dell'umidità potrebbe infiltrarsi nell'apparecchio e renderlo pericoloso.
- Non toccare l'apparecchio con mani o piedi bagnati oppure umidi.
- Non usare l'apparecchio a piedi nudi.
- Qualora dovesse decidere di non utilizzare più questo apparecchio (o dovesse sostituire un vecchio modello), prima di gettarlo al macero si raccomanda di renderlo inoperante nel modo previsto dalle normative vigenti in materia di tutela della salute e dell'inquinamento ambientale, rendendo inoltre innocue quelle parti suscettibili di costituire un pericolo, specialmente per i bambini che potrebbero servirsi dell'apparecchio fuori uso per i propri giochi.
- I vari componenti dell'apparecchio sono riciclabili; smaltirli in conformità con le norme vigenti nel proprio paese. Se l'apparecchio deve essere rottamato, rimuovere il cavo di alimentazione.
- Dopo aver utilizzato l'apparecchio, assicurarsi che l'indice delle manopole sia in posizione di chiusura.
- I bambini con meno di 8 anni di età devono essere tenuti lontani a meno che non siano continuamente sorvegliati.

- Questo apparecchio può essere utilizzato da bambini con un'età minima di 8 anni, da persone con capacità fisiche, sensoriali o mentali ridotte o da persone inesperte solo se sotto sorveglianza durante l'uso, oppure se preventivamente istruite sull'utilizzo in sicurezza e solamente se informate dei pericoli (che devono aver ben compreso) legati al prodotto stesso. I bambini non devono giocare con l'apparecchio. La pulizia e la manutenzione dell'apparecchio non devono essere fatte da bambini senza la supervisione di un adulto.
- Il costruttore declina ogni responsabilità per eventuali danni a persone o cose derivanti da uso improprio, erraneo ed irragionevole dell'apparecchio.
- **ATTENZIONE:** Durante l'uso l'apparecchio e le sue parti accessibili diventano calde e rimangono calde per un certo tempo dopo l'uso.
 - Si deve prestare attenzione a non toccare gli elementi riscaldanti (sul piano di cottura e all'interno del forno).
 - La porta forno diventa calda, usare la maniglia.
 - Al fine di evitare bruciacature e scottature, i bambini devono essere tenuti lontani.
- Assicurarsi che i cavi di alimentazione di altri prodotti in prossimità dell'apparecchio non vengano in contatto con il piano di cottura oppure intrappolati nella porta del forno.
- **ATTENZIONE:** Può essere pericoloso lasciare riscaldare del grasso o dell'olio sul piano di cottura senza tenere sotto controllo il processo in quanto questo potrebbe causare un incendio. **NON CERCARE MAI** di spegnere il fuoco con dell'acqua. Spegnere prima l'apparecchio e poi coprire le fiamme ad esempio con un coperchio oppure con una coperta ignifuga antincendio.
- **ATTENZIONE:** Pericolo di incendio: non depositare oggetti sulle superfici di cottura.
- Non appoggiare o lasciare pentole vuote sul piano di cottura in vetroceramica.
- Evitare di far cadere oggetti pesanti o appuntiti sul piano di cottura in vetroceramica.

- Non graffiare il piano con utensili/oggetti taglienti. Non utilizzare il piano come superficie di lavoro.
- **ATTENZIONE:** Se la superficie del piano presenta delle crepe o è rotta o se è stata danneggiata dalla caduta di oggetti pesanti ecc., disconnettere l'apparecchio dalla rete di alimentazione elettrica per evitare la possibilità di scosse elettriche e contattare il centro di assistenza tecnica.
- **ATTENZIONE:** Una volta installato correttamente, il vostro prodotto soddisfa tutti gli standard di sicurezza previsti per questa categoria di prodotto. Tuttavia fare attenzione ad alcune parti dell'apparecchio (dietro e sotto), perchè queste parti, non essendo progettate per essere toccate, potrebbero presentare dei bordi o delle superfici potenzialmente pericolosi che potrebbero causare delle ferite.
- **AL PRIMO UTILIZZO DEL FORNO** - si consiglia di effettuare le seguenti operazioni:
 - Allestire l'interno del forno come descritto nel capitolo "PULIZIA E MANUTENZIONE".
 - Accendere il forno vuoto alla massima temperatura per eliminare tracce di grasso ed odori dagli elementi riscaldanti e dai componenti.
 - Sconnettere l'apparecchio dalla rete di alimentazione elettrica, lasciare raffreddare il forno e pulire poi l'interno della cavità forno con un panno imbevuto di acqua e detersivo neutro; asciugare poi perfettamente.
- **ATTENZIONE:** Non utilizzare detersivi molto abrasivi o raschietti taglienti in metallo per pulire i vetri della porta del forno perchè potrebbero graffiarne la superficie, e questo potrebbe provocare la frantumazione del vetro.
- Non rivestire in nessun caso le pareti e/o il fondo del forno con fogli di alluminio. Non posizionare teglie o la leccarda sul fondo del forno.
- **RISCHIO DI INCENDIO!** Non depositare materiale infiammabile nel forno o nel vano portaoggetti.
- Usare sempre guanti da forno per rimuovere griglie e leccarda (o vassoi di cottura) dal forno mentre è caldo.

- Non appendere tovaglioli, panni o altro sull'apparecchio o sulla maniglia del forno perchè potrebbero incendiarsi.
- Pulire regolarmente il forno. Evitare che olio e grasso si accumulino nel fondo del forno e nella leccarda. Pulire subito le tracicimazioni appena si verificano.
- Non salire sull'apparecchio o sulla porta del forno aperta.
- Aprire sempre la porta del forno rimanendo lontani, attendere la fuoriuscita di vapore e aria calda, poi estrarre o controllare i cibi in cottura.
- TRATTAMENTO SICURO DEL CIBO: Lasciare il cibo nel forno per un periodo di tempo il più breve possibile prima e dopo la cottura. Questo è per evitare la contaminazione da organismi che potrebbero provocare avvelenamento da cibo. Fare particolarmente attenzione nella stagione calda.
- ATTENZIONE: Fare attenzione a NON sollevare l'apparecchio per la maniglia della porta forno.
- ATTENZIONE: Il processo di cottura deve essere sorvegliato. Un processo di cottura breve deve essere supervisionato in modo continuativo.
- L'apparecchio non deve essere installato dietro ad una porta decorativa, per evitare un surriscaldamento.
- Gli accessori del forno (es. griglia) devono essere installati correttamente come indicato a pag. 21.
- Se il cavo di alimentazione è danneggiato deve essere sostituito da un tecnico del servizio di assistenza autorizzato, per evitare pericoli.

ETICHETTATURA ENERGETICA/PROGETTAZIONE ECOCOMPATIBILE

- Regolamento delegato (UE) No.65/2014 della commissione (che integra la direttiva 2010/30/UE del Parlamento europeo e del Consiglio).
- Regolamento (UE) No.66/2014 della commissione (recante misure di esecuzione della direttiva 2009/125/CE del Parlamento europeo e del Consiglio).

Riferimento ai metodi di misurazione e di calcolo utilizzati per stabilire la conformità alle specifiche di cui sopra:

- Norma EN 60350-1 (forni elettrici).
- Norma EN 60350-2 (piani cottura: zone e/o aree di cottura elettriche).

CONSIGLI PER UN RISPARMIO ENERGETICO DURANTE L'USO DELL'APPARECCHIO

FORNO

- Controllare che la porta forno si chiuda sempre in modo corretto e che la guarnizione sia pulita ed in ordine. Durante la cottura aprire la porta del forno solo quando strettamente necessario per evitare dispersioni di calore (per certe funzioni potrebbe essere necessario utilizzare il forno con la porta semiaperta, verificare le istruzioni per il funzionamento del forno).
- Spegnerne il forno 5-10 minuti prima del tempo teorico di cottura per recuperare il calore immagazzinato.
- Si raccomanda di utilizzare tegami idonei per cotture al forno e di modificare all'occorrenza la temperatura del forno durante la cottura.

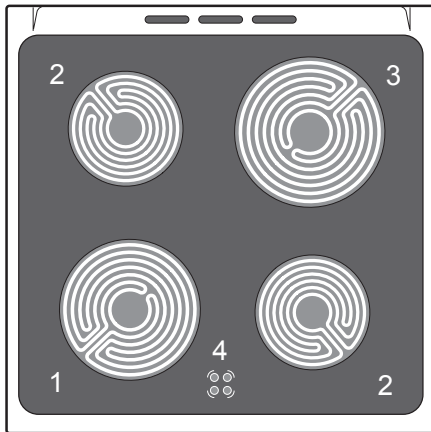
PIANO DI COTTURA

ZONE E/O AREE DI COTTURA ELETTRICHE

- Fare il possibile per non versare liquidi sopra le zone/aree di cottura elettriche quando queste sono calde.
- Adoperare esclusivamente pentole con fondo piatto (tipo elettrico).
- Utilizzare sempre recipienti che ricoprano interamente la superficie della zona/aree di cottura elettrica.
- Cuocere possibilmente con coperchio per risparmiare energia elettrica.
- Una volta raggiunta l'ebollizione ridurre la potenza secondo l'intensità di riscaldamento desiderata, tenendo presente che la zona/area di cottura continuerà ad emanare il suo calore ancora per 5 minuti dopo averla spenta.

1 PIANO DI LAVORO

Fig. 1.1



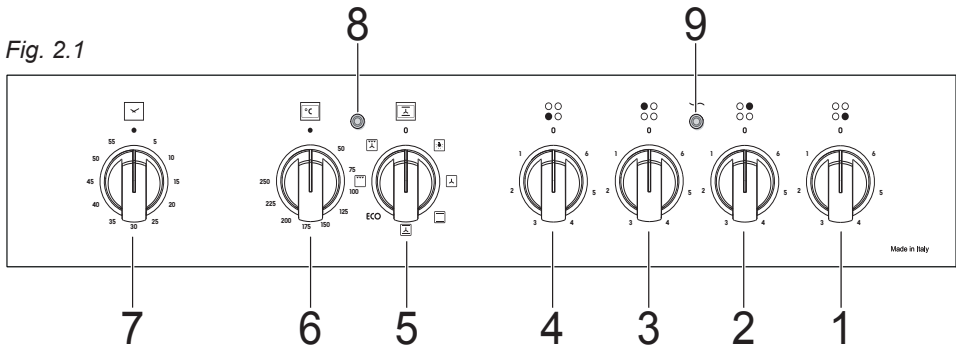
DESCRIZIONE ZONE DI COTTURA

1. Zona radiante 3 circuiti
Ø 180 mm - 1700 W
2. Zona radiante 3 circuiti
Ø 145 mm - 1200 W
3. Zona radiante 3 circuiti
Ø 210 mm - 2100 W
4. Spie calore residuo zone di cottura

Attenzione: Non rivestire il piano cottura con fogli di alluminio.

2 FRONTALE COMANDI

Fig. 2.1



DESCRIZIONE COMANDI

1. Manopola comando zona di cottura anteriore destra
2. Manopola comando zona di cottura posteriore destra
3. Manopola comando zona di cottura posteriore sinistra
4. Manopola comando zona di cottura anteriore sinistra
5. Manopola comando selettore funzioni forno elettrico
6. Manopola comando termostato forno elettrico
7. Manopola comando contaminuti meccanico 60'

Luci spia

8. Spia temperatura forno
9. Spia funzionamento zone cottura

3 USO DEL PIANO DI LAVORO

Il piano di cottura in vetroceramica presenta la caratteristica di permettere una rapida trasmissione del calore nel senso verticale, dagli elementi riscaldanti posti sotto il piano alle pentole appoggiate su di esso.

Il calore non si propaga invece in senso orizzontale e quindi il vetro rimane "freddo" a solo qualche centimetro dalla zona di cottura.

Quando il piano è in funzione, la relativa luce spia di segnalazione è accesa (spia funzionamento zone cottura).

Le 4 zone di cottura sono rappresentate dai quattro dischi del piano.

Prima di accendere il piano, verificare che esso sia pulito.

MANOPOLA COMANDO ZONA RADIANTE A 3 CIRCUITI

Le zone di cottura sono comandate da un commutatore a 7 posizioni (fig. 3.1).

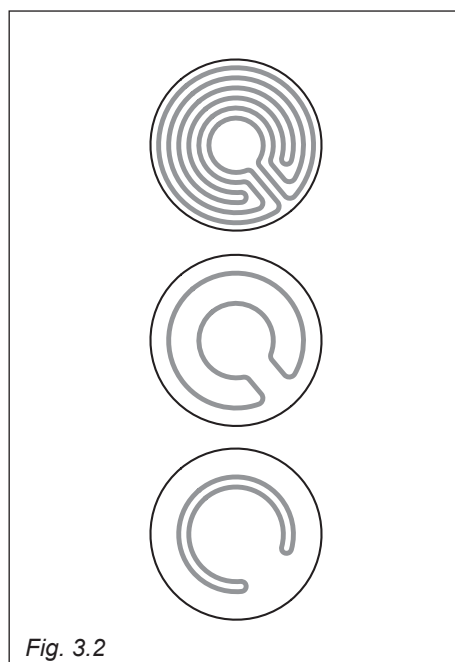
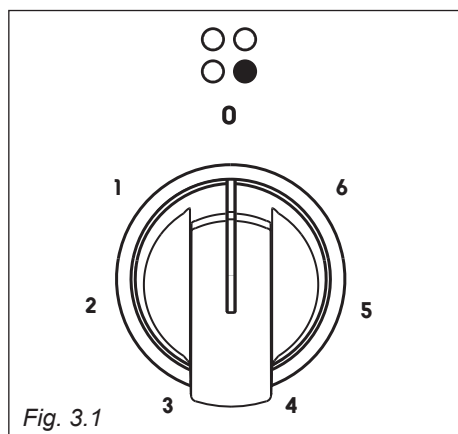
L'intensità di riscaldamento delle zone è regolata in maniera crescente dalla posizione "0" (spento) alla "6" (max).

L'elemento riscaldante è costituito da 3 resistenze elettriche (fig. 3.2) che operano assieme o separatamente a seconda della posizione del commutatore a 7 posizioni.

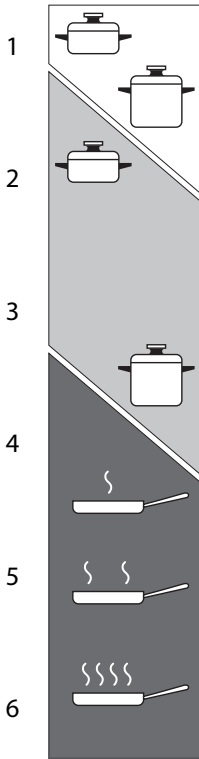
Raggiunge la temperatura di lavoro in un tempo molto breve.

NOTA:

I disegni delle manopole riportati in questo capitolo sono solo indicativi. Le manopole ed i simboli possono variare.



CONSIGLI DI COTTURA



 **Riscaldamento**

 **Cotture**

 **Arrostire - Friggere**

Fig. 3.3

Posizione manopola	TIPO DI COTTURA
0	Spento
1 2	Per tenere i piatti al caldo. Per operazioni di scioglimento (burro, cioccolato, ecc.).
2	Per mantenere gli alimenti al caldo e per riscaldare liquidi in piccole quantità
3	Per riscaldare liquidi in quantità più elevate. Per preparare sughi, creme, minestre.
3 4	Bollitura di carne, spagnetti, minestre, cotture al vapore.
4	Cottura in recipienti senza coperchio, risotto, ecc.
4 5	Bolliture di grandi quantità, patate arroste, frittura, grigliate.
6	Fritture, patate fritte, bistecche, ecc.

Dopo un breve periodo di utilizzazione, l'esperienza Le insegnerà qual'è la posizione migliore per ciascun alimento.

LAMPADE SEGNALAZIONE CALORE RESIDUO (fig. 3.4)

Nella parte anteriore del piano di lavoro ci sono 4 lampade di segnalazione collegate ognuna ad una zona di cottura.

Quando la temperatura della zona di cottura è superiore a 60°C, la corrispondente lampada di segnalazione si accende per segnalare che la zona è calda.

Questa lampada resta accesa anche dopo lo spegnimento della zona di cottura, per segnalare che la zona stessa è ancora calda. Il calore residuo persiste per un tempo abbastanza lungo dopo lo spegnimento della zona di cottura.

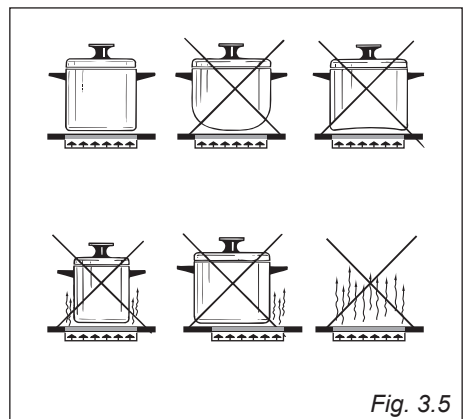
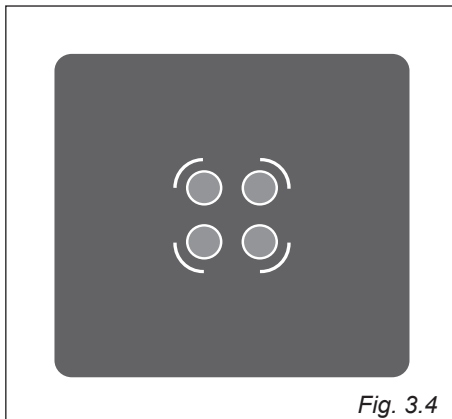
Durante questo tempo si dovrà evitare di toccare la zona di cottura; prestare attenzione soprattutto ai bambini.

La lampada si spegne automaticamente quando la temperatura della zona di cottura scende al di sotto di 60° C.

Consigli per una cottura rapida e corretta:

- Per abbreviare il tempo di cottura, girare la manopola al massimo al momento dell'accensione del piano. Dopo un breve periodo, posizionare la manopola sulla posizione desiderata per la cottura.
- Utilizzare recipienti a fondo piatto. È consigliabile che il fondo del recipiente sia dello stesso diametro (o leggermente più grande) della zona di cottura per un utilizzo ottimale dell'energia.
- Poiché la zona di cottura resta calda per un periodo apprezzabile dopo lo spegnimento del piano, si può spegnere la zona qualche minuto prima della fine della cottura. Il calore residuo permetterà di completare la cottura.
- Per risparmiare energia elettrica, cuocere utilizzando i coperchi.

**Non graffiare il piano con oggetti taglienti o appuntiti.
Non utilizzare il piano vetroceramica come superficie di appoggio.**



CONSIGLI PER UNA UTILIZZAZIONE SICURA DEL PIANO

- Prima di accendere, verificare quale è la manopola che controlla la zona di cottura desiderata. È consigliabile posare il recipiente sulla zona di cottura prima dell'accensione e di ritirarlo dopo lo spegnimento.
- Utilizzare recipienti con fondo regolare e piatto (attenzione ai recipienti in ghisa). Fondi irregolari possono graffiare la superficie di vetroceramica. Verificare che il fondo sia pulito e asciutto.
- Verificare che il manico del recipiente non sporga dal piano per evitare di rovesciare inavvertitamente il contenuto. Questa precauzione rende inoltre più difficile ai bambini di raggiungere il recipiente stesso.
- **Non utilizzare il piano se la superficie è rotta o danneggiata. Appena si noti un'incrinatura del piano, disinserire immediatamente l'apparecchio dalla rete di alimentazione e chiamare il Centro Assistenza.**
- Non chinarsi sopra le zone di cottura se sono accese.
- Non appoggiare dei fogli di cottura o del materiale plastico sulle zone di cottura quando son calde.
- Ricordare che le zone di cottura rimangono calde per un tempo abbastanza lungo (circa 30 min.) dopo lo spegnimento.
- Non utilizzare il piano di cottura come superficie di lavoro.
- **Non cucinare mai il cibo direttamente sul piano vetroceramico, ma in apposite pentole o contenitori.**

NON UTILIZZARE RECIPIENTI IN VETRO SUL PIANO COTTURA IN VETROKERAMICA. NON UTILIZZARE PENTOLE O PADERELLE CON FONDO LAVORATO CON RIGATURE CIRCOLARI RUVIDE.

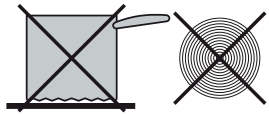


Fig. 3.6

PULIZIA

Prima di procedere alla pulizia del piano, assicurarsi che esso sia spento.

Seguire scrupolosamente le istruzioni per la pulizia.

Levare le eventuali incrostazioni usando un apposito raschietto (fig. 3.7).

Togliere la polvere con uno straccio umido.

Si possono utilizzare dei detersivi, purché non abrasivi o corrosivi.

In ogni caso eliminare poi ogni residuo di detersivo con uno straccio umido.

Si raccomanda di tenere lontani dal piano tutti gli oggetti che possono fondere al calore: oggetti in plastica, fogli di alluminio, zucchero o prodotti zuccherati.

Nel caso un oggetto si sia fuso sul piano, togliere subito (ancora quando il piano è caldo) il materiale usando un'apposito raschietto, al fine di evitare un deterioramento irreversibile della superficie in vetroceramica. Evitare l'utilizzo di coltelli od oggetti appuntiti perché potrebbero danneggiare la superficie del piano.

Evitare altresì l'uso di spugna o pagliette abrasive che possono rigare irrimediabilmente la superficie di vetroceramica del piano.

ATTENZIONE: MOLTO IMPORTANTE!

Se si pulisce il piano vetroceramico utilizzando un apposito strumento (es. raschietto) bisogna prestare particolare attenzione a non danneggiare la guarnizione agli angoli della superficie in vetroceramica.

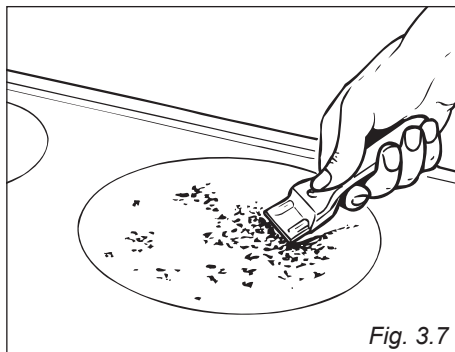


Fig. 3.7

4 FORNO ELETTRICO STATICO VENTILATO

ATTENZIONE:

La porta del forno diventa molto calda durante il funzionamento.
Tenere lontano i bambini.

ATTENZIONE:

La porta del forno diventa molto calda, aprirla utilizzando la maniglia.

ATTENZIONE:

Durante l'uso l'apparecchio diventa molto caldo. Fare attenzione a non toccare gli elementi riscaldanti all'interno del forno.

Non rivestire in nessun caso le pareti del forno con fogli di alluminio.
Non posizionare teglie o la leccarda sul fondo del forno.



CARATTERISTICHE GENERALI

Si tratta di un forno che presenta delle particolari caratteristiche dal punto di vista funzionale.

È possibile scegliere tra 4 diversi tipi di riscaldamento che permettono di soddisfare ogni esigenza di cottura.

La potenza delle resistenze elettriche è:

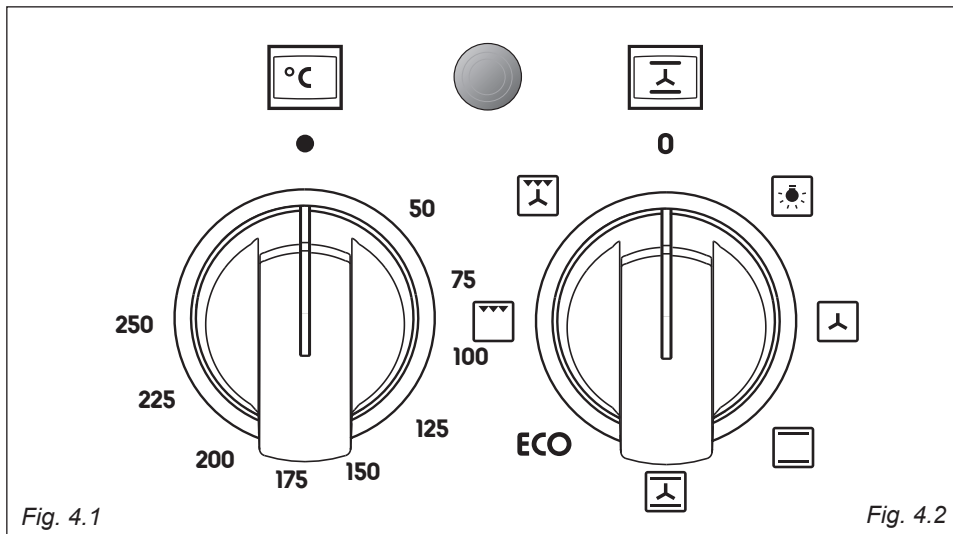
- Resistenza inferiore
- Resistenza superiore
- Resistenza grill

NOTA: Al primo utilizzo del forno, al fine di eliminare eventuali tracce di grasso dalle resistenze elettriche, si consiglia di farlo funzionare per circa un'ora nella funzione  (con la manopola del termostato in posizione 250°C) e per altri 15 minuti nella funzione  (con la manopola del termostato in posizione 225°C).

PRINCIPI DI FUNZIONAMENTO

Il riscaldamento e la cottura nel forno statico ventilato sono ottenuti nei seguenti modi:

- Per convezione naturale**
Il calore è prodotto dagli elementi riscaldanti superiore ed inferiore.
- Per convezione forzata**
Il calore prodotto dagli elementi riscaldanti inferiore e superiore viene distribuito nel forno dal ventilatore. È possibile cuocere diversi piatti contemporaneamente.
- Per irraggiamento e ventilazione**
Il calore irraggiato dalla resistenza grill a raggi infrarossi viene distribuito nel forno dal ventilatore.
- Per irraggiamento**
Il calore viene irraggiato dalla resistenza grill a raggi infrarossi.
- Per ventilazione**
Il cibo viene scongelato utilizzando il ventilatore senza riscaldamento.



MANOPOLA DEL TERMOSTATO (fig. 4.1)

Per attivare le resistenze del forno, impostare la manopola del selettore funzioni sulla posizione desiderata e la manopola del termostato sulla temperatura desiderata.

Per selezionare la temperatura è necessario fare corrispondere l'indice della manopola con il numero scelto.

Le resistenze si accenderanno o si spegneranno automaticamente secondo il bisogno di energia determinato dal termostato.

Il funzionamento degli elementi riscaldanti viene segnalata da una luce posta sopra la manopola.

MANOPOLA DEL SELETTORE FUNZIONI (fig. 4.2)

Ruotare la manopola in senso orario per impostare il forno per una delle seguenti funzioni:



ILLUMINAZIONE DEL FORNO

Ruotando la manopola su questa posizione si accende soltanto la lampada del forno. In tutte le funzioni di cottura la lampada rimane sempre accesa.



SCONGELAMENTO DI CIBI SURGELATI

Si accende soltanto il ventilatore del forno.

Da usare con la manopola del termostato in posizione "●" anche perché altre posizioni non avrebbero nessun effetto.

Lo scongelamento avviene per semplice ventilazione senza riscaldamento.

Consigliata per:

scongelamento rapido di cibi surgelati; un kg richiede circa un'ora. I tempi dell'operazione variano in funzione della quantità e del genere degli alimenti da scongelare.



COTTURA TRADIZIONALE A CONVEZIONE

Si accendono gli elementi riscaldanti inferiore e superiore. Il calore si diffonde per convezione naturale e la temperatura deve essere regolata tra 50°C e 250°C con la manopola del termostato. È necessario preriscaldare il forno prima di inserire il cibo da cuocere.

Consigliata per:

Cibi che richiedono lo stesso grado di cottura interno ed esterno; per esempio: arrostiti, costine di maiale, meringhe, ecc.



COTTURA A CONVEZIONE CON VENTILAZIONE

Si accendono gli elementi riscaldanti superiore, inferiore ed il ventilatore. Il calore proveniente dall'alto e dal basso viene diffuso per convezione forzata. La temperatura deve essere regolata tra 50°C e 250°C con la manopola del termostato.

Consigliata per:

Cibi di notevole volume e quantità che richiedono lo stesso grado di cottura interno ed esterno; per esempio: arrostiti arrotolati, tacchino, cosciotti, torte, ecc.

ECO FUNZIONE ECO (RISPARMIO ENERGETICO)

Si accendono gli elementi riscaldanti superiore, inferiore ed il ventilatore. Il calore proveniente dall'alto e dal basso viene diffuso per convezione con ventilazione. Con questa funzione si riducono i consumi elettrici dell'apparecchio, ed è particolarmente indicata per la cottura delicata di modeste quantità di cibo su singolo ripiano. Non preriscaldare il forno ed evitare l'apertura della porta durante la cottura. I tempi di cottura potrebbero essere più lunghi rispetto alle funzioni standard. Non usare questa funzione per preriscaldare il forno.

Consigliata per:

cibi che devono essere cotti delicatamente. Per mantenere caldi i cibi dopo qualsiasi cottura. Per il riscaldamento lento di cibi già cotti.



COTTURA AL GRILL VENTILATO

Si accendono il grill a raggi infrarossi ed il ventilatore. Il calore si diffonde principalmente per irraggiamento ed il ventilatore lo distribuisce poi su tutto il forno.

Il forno va utilizzato con la porta chiusa e la temperatura può essere regolata con la manopola del termostato tra 50°C e 225°C.

Per consigli d'uso vedere il capitolo "COTTURA ALLA GRIGLIA E GRATINATURA".

Utilizzare il grill ventilato per massimo 30 minuti.

Attenzione: Quando il grill ventilato è in funzione le parti accessibili possono diventare calde. Tenere i bambini a distanza.

Consigliata per:

Cotture alla griglia dove è necessario una rapida rosolatura esterna per bloccare i sughi all'interno. Per esempio: bistecche di vitello, braciole, hamburger, ecc.



COTTURA AL GRILL

Si accende la resistenza elettrica a raggi infrarossi.

Il calore si diffonde per irraggiamento.

Da usare con la manopola del termostato nella posizione tra **50°C e 225°C massimo** e con la porta del forno **chiusa**:

Per un corretto uso vedere il capitolo "COTTURA AL GRILL TRADIZIONALE".

Utilizzare il grill per massimo 30 minuti.

Attenzione: Quando il grill è in funzione le parti accessibili possono diventare calde. Tenere i bambini a distanza.


Consigliata per:

Azione grigliante intensa per cottura al grill; rosolatura, doratura, gratinatura, tostatura, ecc.

CONSIGLI DI COTTURA


STERILIZZAZIONE

La sterilizzazione dei cibi da conservare in vasi si effettua, a recipienti pieni e chiusi ermeticamente, nel seguente modo:

- Portare il commutatore nella posizione .
- Portare la manopola del termostato nella posizione 175°C e preriscaldare il forno.
- Riempire la leccarda di acqua calda.
- Disporre i vasi nella leccarda facendo attenzione che non entrino in contatto tra loro, e dopo aver bagnato con acqua i coperchi, chiudere il forno e portare la manopola del termostato nella posizione 130°C.

A sterilizzazione iniziata, cioè quando si incominciano ad intravedere delle bollicine nei vasi, spegnere il forno e lasciare raffreddare.


COTTURA CONTEMPORANEA DI CIBI DIVERSI

Il forno statico ventilato alla posizione  del selettore funzioni permette di cuocere contemporaneamente diversi cibi eterogenei. Si possono cuocere contemporaneamente cibi come del pesce, una torta e della carne senza che gli aromi e i sapori si mescolino.

Le uniche precauzioni da prendere sono le seguenti:

- Le temperature di cottura devono essere le più vicine possibili, con una differenza massima di 20°C - 25°C tra i diversi cibi.
- L'introduzione dei diversi piatti nel forno dovrà essere fatta in momenti diversi in funzione del tempo di cottura di ogn'uno. Risulta evidente, con questo tipo di cottura, il risparmio di tempo e di energia che si ottengono.

RIGENERAZIONE

Portare il commutatore nella posizione  ed il termostato nella posizione 150°C. Il pane ritornerà fragrante se inumidito con qualche goccia d'acqua e messo nel forno per circa 10 minuti alla massima temperatura.

ARROSTO

Per ottenere un arrosto classico cotto a puntino in tutte le sue parti, è necessario ricordare:

- che è consigliabile mantenere una temperatura tra 180° e 200° C;
- che il tempo di cottura dipende dalla quantità e dalla qualità dei cibi.

COTTURA AL GRILL TRADIZIONALE

Accendere il grill, come spiegato nei paragrafi precedenti e lasciare preriscaldare per circa 5 minuti con la porta chiusa.

Introdurre i cibi da cuocere posizionando la griglia il più vicino possibile al grill.

Per la raccolta dei sughi di cottura inserire la leccarda sotto alla griglia.


Grigliare con la porta del forno **chiusa**

Utilizzare il grill per massimo 30 minuti.

Attenzione: Quando il grill è in funzione le parti accessibili possono diventare calde. Tenere i bambini a distanza.

Gli accessori del forno possono sopportare carichi fino a 6 kg. Si raccomanda di distribuire i carichi in modo uniforme.

COTTURA ALLA GRIGLIA E GRATINATURA

Alla posizione  del selettore funzioni, la grigliatura può essere effettuata senza il girarrosto perché l'aria calda avvolge completamente il cibo da cuocere.

Portare il termostato nella posizione 175°C e dopo avere preriscaldato il forno, appoggiare semplicemente il cibo sulla griglia. **Chiudere la porta** e lasciare funzionare il forno con il termostato nella posizione prescelta tra 100°C e 225°C fino a grigliatura avvenuta.

Aggiungendo qualche ricciolo di burro prima della fine della cottura si ottiene l'effetto dorato della gratinatura.

Utilizzare il grill ventilato per massimo 30 minuti.

Attenzione: Quando il grill è in funzione le parti accessibili possono diventare calde. Tenere i bambini a distanza.

COTTURA AL FORNO

Per la cottura, prima d'inserire i cibi, preriscaldare il forno alla temperatura desiderata.

Quando il forno ha raggiunto la temperatura, introdurre i cibi, poi controllare il tempo di cottura, e spegnere il forno 5 minuti prima del tempo teorico per recuperare il calore immagazzinato.

ESEMPI DI COTTURA

Le temperature sono solo indicative, perché variano in funzione della quantità e del volume dei cibi.

Si raccomanda di utilizzare tegami idonei per cotture al forno e di modificare all'occorrenza la temperatura del forno durante la cottura.

PIETANZE

Temperatura

Lasagne al forno	220°C
Pasta al forno	220°C
Pizza con acciughe	225°C
Riso alla creola	225°C
Patate al latte	200°C
Pomodori farciti	225°C
Soufflé di formaggio	200°C
Soufflé di patate	200°C
Arrosto di vitello	200°C
Nodini di vitello alla griglia	225°C
Petti di pollo al pomodoro	200°C
Pollo alla griglia - pollo arrosto	220°C
Polpettine di manzo	200°C
Polpettone di vitello	200°C
Spiedini alla turca	225°C
Roast-beef	220°C
Filetti di sogliola	200°C
Nasello aromatico	200°C
Ciambella	180°C
Crostata di prugne	200°C
Crostatine alla confettura	225°C
Pan di spagna	225°C
Sfogliatine dolci	200°C
Torta margherita	220°C

Grigliare con la porta del forno chiusa.

Utilizzare il grill per massimo 30 minuti alla volta.

Attenzione: Quando il grill è in funzione le parti accessibili possono diventare calde. Tenere i bambini a distanza.

Attenzione: Le parti esterne del forno diventano molto calde durante il funzionamento. Tenere lontano i bambini.

5 CONTAMINUTI

CONTAMINUTI 60'

Il contaminuti è un avvisatore acustico a tempo che può essere regolato per un periodo massimo di 60 minuti.

La manopola di regolazione (fig. 5.1) deve essere ruotata in senso orario fino alla posizione 60 minuti e poi posizionata sul tempo desiderato ruotandola in senso antiorario.

ATTENZIONE - MOLTO IMPORTANTE:

Il contaminuti è solo un avvisatore acustico che **NON spegne il forno o il grill** al termine del tempo impostato.

RICORDARSI DI SPEGNERE IL FORNO O IL GRILL MANUALMENTE.

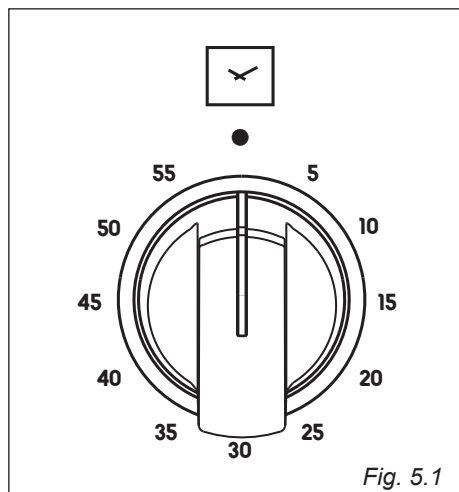


Fig. 5.1

CONSIGLI PER L'UTILIZZATORE

- Prima di procedere alla pulizia disinserire la cucina dalla rete elettrica ed attendere che si sia raffreddata.
- È consigliabile effettuare le operazioni di pulizia quando l'apparecchiatura è raffreddata, specialmente per le parti smaltate.
- Evitare di lasciare sulle superfici sostanze acide o alcaline (aceto, sale, succo di limone ecc).
- Evitare l'uso di prodotti per la pulizia a base di cloro o acidi.
- Importante: Si consiglia l'utilizzo di guanti protettivi ed abbigliamento idoneo quando si pulisce e si maneggiano le parti dall'apparecchio.
- Pulire le superfici con un panno umido ed utilizzando detergenti neutri non aggressivi. Terminare la pulizia passando un panno asciutto e pulito.

IMPORTANTE: evitare assolutamente l'uso di prodotti abrasivi (es. certi tipi di spugne) e/o aggressivi (es. soda caustica, detersivi contenenti sostanze corrosive) che potrebbero danneggiare in modo irreversibile le superfici.

ATTENZIONE. Una volta installato correttamente, il vostro prodotto soddisfa tutti gli standard di sicurezza previsti per questa categoria di prodotto.

Tuttavia fare attenzione ad alcune parti dell'apparecchio (dietro e sotto), perchè queste parti, non essendo progettate per essere toccate, potrebbero presentare dei bordi o delle superfici potenzialmente pericolosi che potrebbero causare delle ferite.

SUPERFICI IN ACCIAIO INOX, PARTI IN ALLUMINIO, VERNICIATE O SUPERFICI SERIGRAFATE

Pulire con prodotto idoneo. Asciugare sempre accuratamente.

IMPORTANTE: La pulizia di queste parti deve essere eseguita con molta cura per evitare graffi ed abrasioni. Si consiglia di utilizzare un panno morbido e sapone neutro, mai prodotti contenenti sostanze abrasive.

PARTI SMALTATE

Tutte le parti smaltate, devono essere lavate con acqua saponata o altri prodotti che non siano abrasivi. Asciugare preferibilmente con un panno morbido ed asciutto.

Sostanze acide quali succo di limone, conserva di pomodoro, aceto e simili, se lasciati a lungo intaccano lo smalto rendendolo opaco.

PULIZIA DEL PIANO COTTURA IN VETROCERAMICA

- Vedere pagina 13.

Importante: La ditta costruttrice declina ogni responsabilità per eventuali danni causati da prodotti non idonei utilizzati per la pulizia dell'apparecchio.

Attenzione: Durante il funzionamento l'apparecchio diventa molto caldo sulle zone di cottura. Tenere a distanza i bambini.

Non utilizzare pulitrici a vapore perché dell'umidità potrebbe infiltrarsi nell'apparecchio rendendolo insicuro.

Non utilizzare detersivi molto abrasivi o raschietti taglienti in metallo per pulire il vetro della porta del forno perché potrebbero graffiarne la superficie e questo potrebbe provocare la frantumazione del vetro.

MONTAGGIO DELLA GRIGLIA DEL FORNO

- La griglia, che è provvista di blocco di sicurezza contro l'estrazione accidentale, deve essere inserita nelle guide delle pareti laterali del forno operando come illustrato in figura 6.1.
- Per l'estrazione operare a ritroso.

INTERNO FORNO

Il forno va sempre pulito dopo l'utilizzo, quando si è raffreddato.

La cavità deve essere pulita usando un detergente delicato e acqua calda.

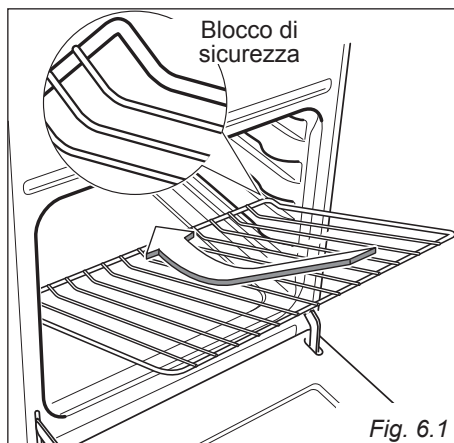
Prodotti chimici specifici per la pulizia dell'interno del forno possono essere usati soltanto dopo avere letto attentamente le avvertenze e le raccomandazioni del produttore e dopo avere effettuato una prova su una piccola superficie della cavità del forno.

Non utilizzare detersivi abrasivi, pagliette o spugne abrasive.

NOTA: La ditta costruttrice declina ogni responsabilità per eventuali danni causati da prodotti chimici o abrasivi utilizzati per la pulizia.

Attendere il raffreddamento del forno e prestare particolare attenzione a non toccare gli elementi riscaldanti all'interno del forno.

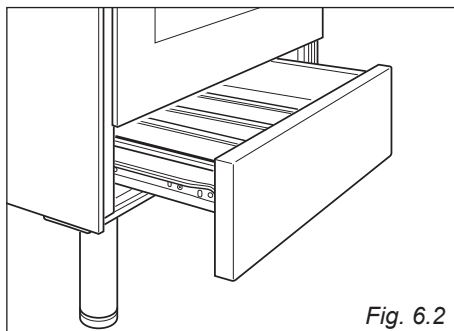
Pericolo d'incendio! Non depositare oggetti infiammabili nel forno



CASSETTO

Il cassetto si può togliere come un normale cassetto (fig. 6.2).

Non depositare oggetti facilmente infiammabili nel forno o nel cassetto (carta sottile, cotone, seta, nylon e materiali simili).



SOSTITUZIONE DELLA LAMPADA DEL FORNO (MODELLI CON LAMPADA ALOGENA)

ATTENZIONE: Prima di effettuare un qualsiasi intervento sulla parte elettrica dell'apparecchio, si deve assolutamente scollegare l'allacciamento a rete.

- Lasciare raffreddare la cavità del forno e gli elementi riscaldanti.
- Togliere l'alimentazione elettrica.
- Svitare la calotta protettiva "A" (fig. 6.3).
- Sostituire la lampada alogena "C" con un'altra di tipo resistente alle alte temperature (300°C) e con le seguenti caratteristiche: 220-240 V, 50/60 Hz e con la stessa potenza della lampada da sostituire (leggere la potenza in watt stampigliata sulla stessa).

NOTA IMPORTANTE: non sostituire la lampadina a mani nude; una contaminazione potrebbe ridurne la durata. Usare sempre un panno pulito o indossare guanti.

- Rimontare la calotta di protezione "A".

NOTA: La sostituzione della lampada non è coperta dalla garanzia.

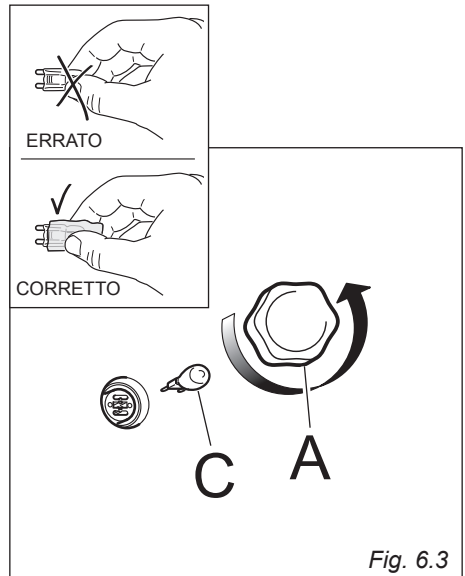


Fig. 6.3

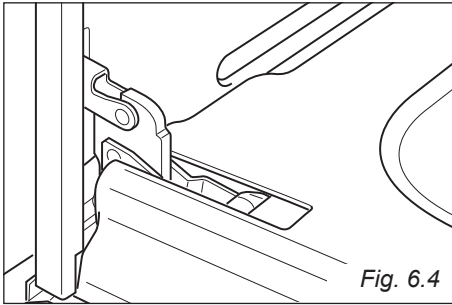


Fig. 6.4

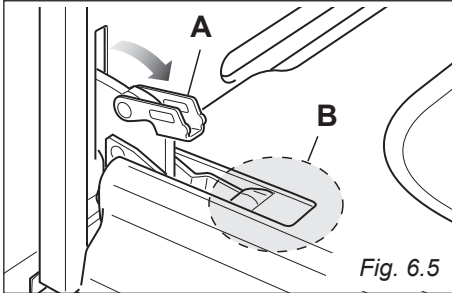


Fig. 6.5

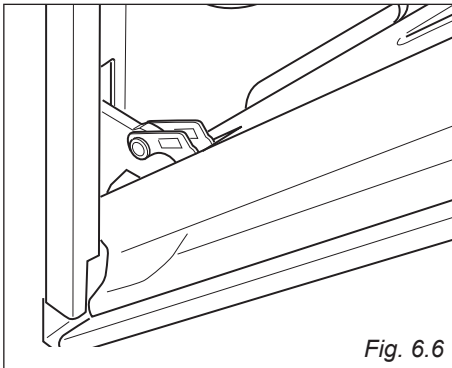


Fig. 6.6

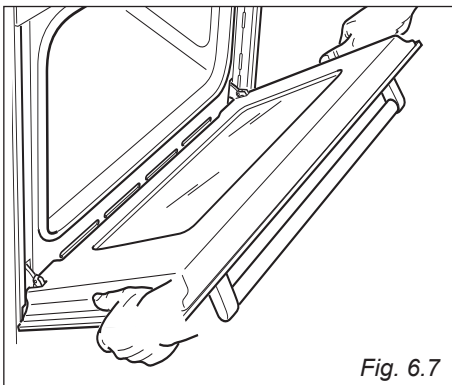


Fig. 6.7

SMONTAGGIO DELLA PORTA DEL FORNO

La porta del forno può essere facilmente smontata operando come segue:

- Aprire completamente la porta del forno (fig. 6.4).
- Aprire completamente la leva "A" delle cerniere destra e sinistra (fig. 6.5).
- Impugnare la porta come illustrato in fig. 6.7.
- Socchiudere dolcemente la porta (fig. 6.6) fino a quando le leve "A" delle cerniere destra e sinistra si agganciano alla parte "B" della porta (fig. 6.5).
- Estrarre i ganci delle cerniere (destra e sinistra) dal loro alloggiamento (freccia "C" - fig. 6.8).
- Appoggiare la porta su una superficie morbida.
- Per rimontare la porta operare a ritroso.

Importante!

Mantenere sempre una distanza di sicurezza dalle leve delle cerniere, fare particolare attenzione a dove mettete le mani. Se le leve non sono correttamente agganciate, queste potrebbero sganciarsi e chiudersi inaspettatamente con il rischio di lesioni.

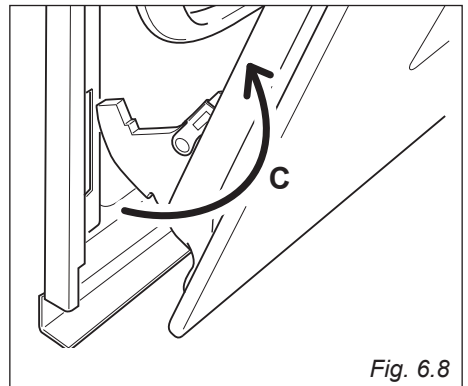


Fig. 6.8

CONSIGLI PER L'INSTALLATORE

IMPORTANTE

- Per una perfetta installazione è necessario ricorrere ad un **INSTALLATORE QUALIFICATO**. La mancata osservanza di questa norma provoca il decadere della garanzia.
- L'apparecchiatura deve essere installata correttamente, in conformità con le norme in vigore e secondo le istruzioni del costruttore.
- Qualsiasi intervento deve essere effettuato con l'apparecchiatura disinserita elettricamente.
- Le pareti dei mobili o dei muri adiacenti l'apparecchio devono sopportare aumenti di temperatura di oltre 75°C.
Se la cucina viene accostata a mobili che superano in altezza il piano di lavoro, è indispensabile lasciare uno spazio di almeno 5 cm fra mobile e fianco dell'apparecchio.
- Alcuni apparecchi sono ricoperti da una speciale pellicola protettiva posta su parti in acciaio o alluminio.

Prima di usare la cucina togliere accuratamente la pellicola protettiva.

7 INSTALLAZIONE

INSTALLAZIONE

Le condizioni di installazione, per quanto riguarda la protezione contro il surriscaldamento delle superfici adiacenti alla cucina, devono essere conformi alla figura 7.1.

Se la cucina è posta su un piedistallo, si devono prendere misure per evitare che l'apparecchio scivoli dal piedistallo.

- **Le pareti dei mobili devono resistere ad una temperatura di 75 °C oltre la temperatura ambiente.**
- **Evitare l'installazione in prossimità di materiali infiammabili (es. tendaggi).**

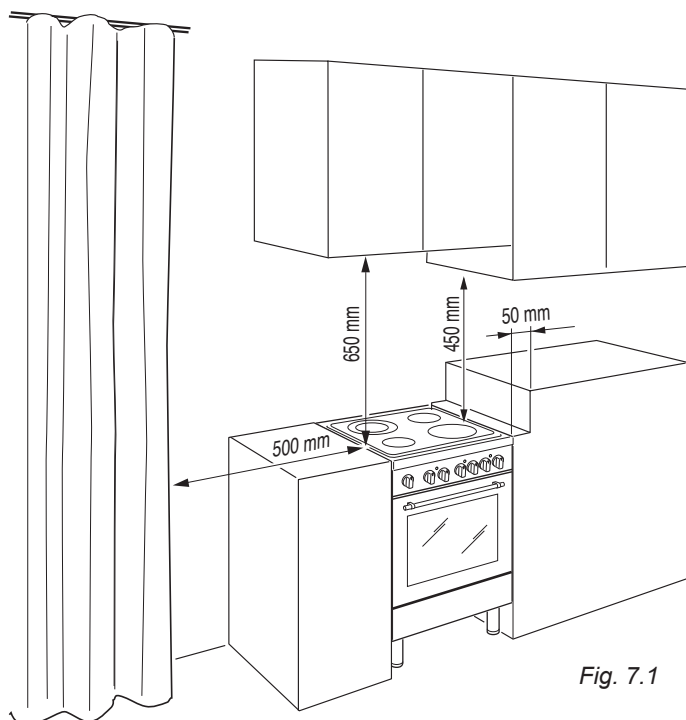
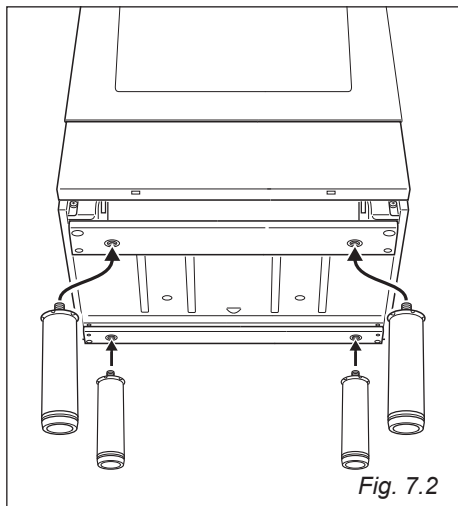


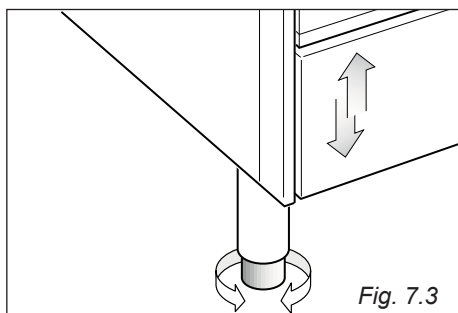
Fig. 7.1



MONTAGGIO DEI PIEDI REGOLABILI

I piedi regolabili devono essere montati sulla base della cucina prima del suo utilizzo.

Montare i 4 piedi avvitandoli nei traversi del basamento come illustrato nella figura 7.2.



LIVELLAMENTO DELLA CUCINA

In caso di necessità la cucina può essere livellata avvitando o svitando la parte terminale dei piedi (fig. 7.3)

MOVIMENTAZIONE DELLA CUCINA

ATTENZIONE: La cucina deve essere sempre raddrizzata da due persone per evitare di danneggiare i piedi (fig. 7.4).

ATTENZIONE: Non utilizzare la maniglia del forno per movimentare la cucina (fig. 7.5).

ATTENZIONE : Quando si sposta la cucina nella sua posizione definitiva, **NON TRASCINARLA** (fig. 7.6), ma sollevare i piedi dal pavimento (fig. 7.4).

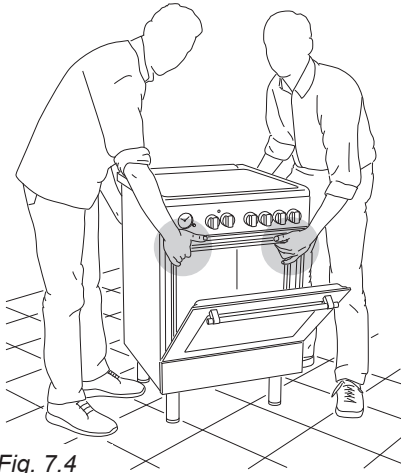


Fig. 7.4

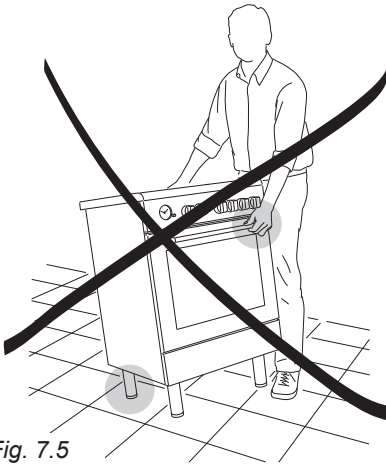


Fig. 7.5

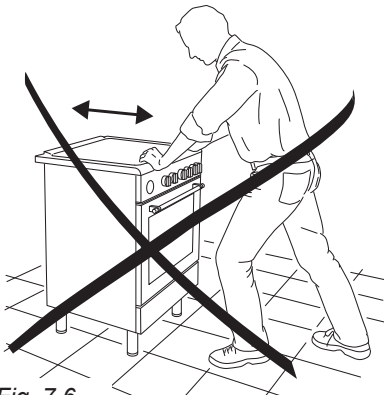


Fig. 7.6

STAFFA ANTIRIBALTAMENTO

Attenzione: Questo apparecchio deve essere ancorato per evitare un ribaltamento accidentale inserendo una staffa sul retro della cucina e fissandola alla parete.

Per montare la staffa antiribaltamento:

1. Dopo aver individuato dove installare la cucina, segnare sulla parete dove devono essere fissate le due viti per installare la staffa antiribaltamento. Si prega di seguire le indicazioni riportate in figura 7.7.

2. Praticare due fori di 8 mm di diametro nella parete ed inserire i tasselli di plastica in dotazione.

Importante! Prima di praticare i fori, verificare di non danneggiare tubi o fili elettrici che possono esserci all'interno della parete.

3. Fissare alla parete la staffa antiribaltamento con le due viti in dotazione.

4. Avvicinare la cucina alla parete e regolare l'altezza della staffa antiribaltamento in modo che possa inserirsi nella fessura sul retro della cucina, come mostrato in fig. 7.7.

5. Stringere le viti in modo da fissare saldamente la staffa antiribaltamento.

6. Spingere la cucina contro il muro in modo che la staffa antiribaltamento sia completamente inserita nella fessura sul retro della cucina.

Attenzione!

Durante l'inserimento della cucina nella sua posizione finale, prestare particolare attenzione a non incastrare il cavo di alimentazione nella staffa antiribaltamento. Prestare molta attenzione anche al tubo di allacciamento gas.

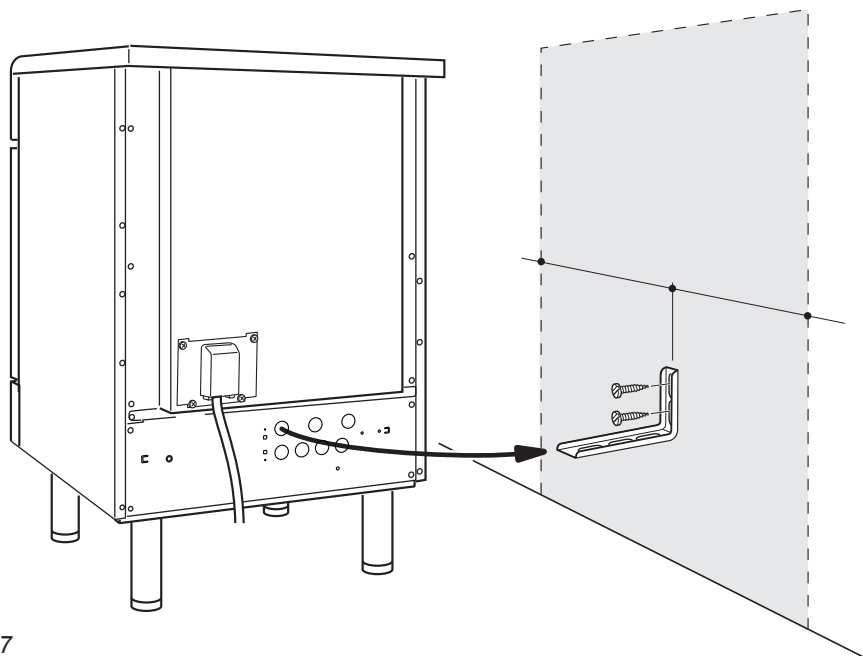


Fig. 7.7

IMPORTANTE: L'installazione deve essere effettuata secondo le istruzioni del costruttore. Una errata installazione può causare danni a persone, animali o cose, nei confronti dei quali il costruttore non può essere considerato responsabile.

GENERALITÀ

- Il collegamento alla rete elettrica deve essere eseguito da personale qualificato e secondo le norme vigenti.
- L'apparecchio deve essere collegato alla rete elettrica verificando innanzitutto che la tensione corrisponda al valore indicato nella targhetta caratteristiche e che la sezione dei cavi dell'impianto elettrico possa sopportare il carico indicato anch'esso nella targhetta.
- È possibile effettuare il collegamento diretto alla rete interponendo tra l'apparecchio e la rete elettrica un interruttore onnipolare con apertura minima fra i contatti di 3 mm.
- Il cavo di alimentazione non deve toccare parti calde e deve essere posizionato in modo da non superare in nessun punto la temperatura di 75°C.
- Ad apparecchio installato, l'interruttore deve essere sempre accessibile.

N.B. Per il collegamento alla rete non usare adattatori, riduzioni o derivatori in quanto possono provocare surriscaldamenti o bruciature.

Nel caso che l'installazione dovesse richiedere delle modifiche all'impianto elettrico domestico, far intervenire personale professionalmente qualificato. Quest'ultimo, in particolare, dovrà anche accertare che la sezione dei cavi dell'impianto elettrico sia idonea alla potenza assorbita dall'apparecchio.

È obbligatorio il collegamento dell'apparecchio all'impianto di terra. La casa costruttrice declina ogni responsabilità per qualsiasi inconveniente derivante dalla mancata osservanza di questa norma.

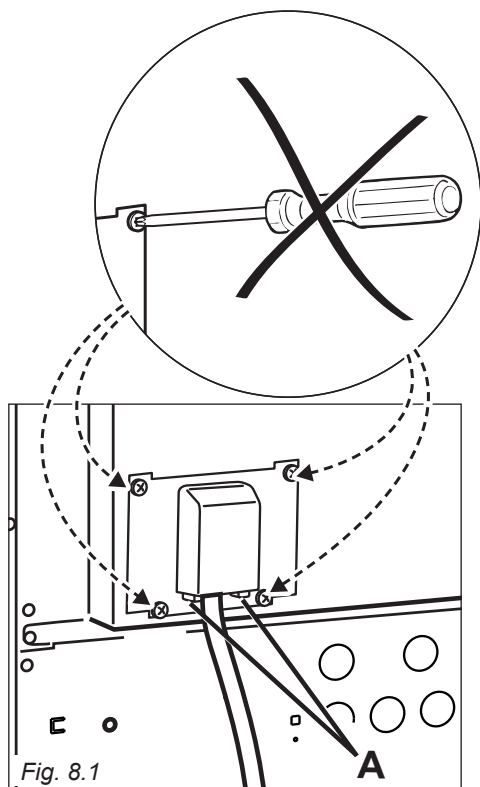
Prima di effettuare un qualsiasi intervento sulla parte elettrica dell'apparecchio, si deve assolutamente scollegare il collegamento alla rete.

ALLACCIAMENTO DEL CAVO DI ALIMENTAZIONE

ATTENZIONE: Se il cavo di alimentazione è danneggiato deve essere sostituito dal Servizio Assistenza per evitare pericoli.

- Sganciare il coperchio della morsetteria inserendo un cacciavite nei due agganci "A" (fig. 8.1).
- Svitare la vite "D" e aprire completamente il fermacavo "E" (figs. 8.2 - 8.3 - 8.4).
- Posizionare il ponte a U "F" nella morsetteria "G" (figs. 8.2 - 8.3 - 8.4) secondo lo schema elettrico di figura 8.5.
- Fissare i cavi di fase, neutro e di terra ai morsetti della morsetteria "G" secondo lo schema elettrico di figura 8.5.
- Tendere il cavo di alimentazione e bloccarlo con il fissacavo "E" (avvitando la vite "D").
- Chiudere il coperchio della morsetteria (verificare che i due agganci "A" siano correttamente agganciati).

IMPORTANTE: Per allacciare il cavo di alimentazione **NON** svitare le viti che fissano la piastra della morsetteria.

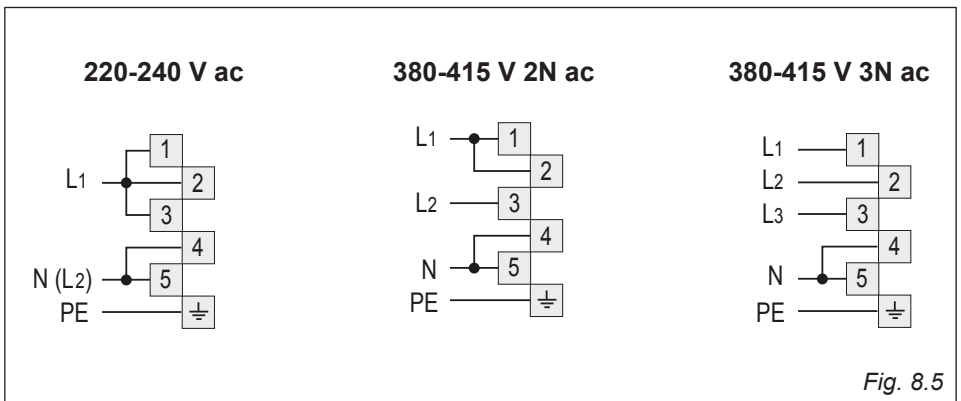
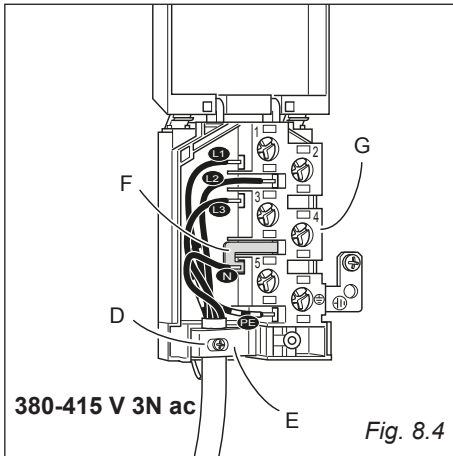
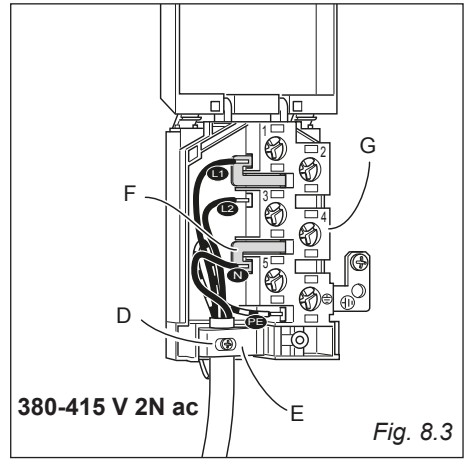
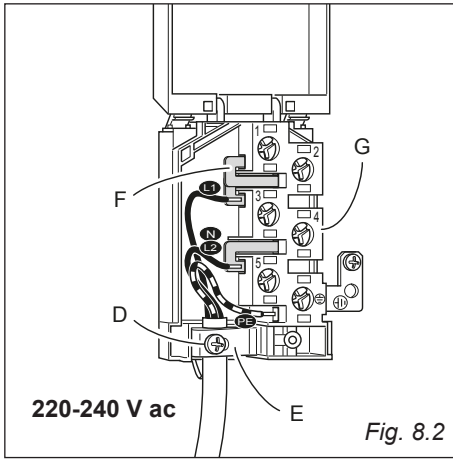


SEZIONE DEI CAVI DI ALIMENTAZIONE "Tipo H05RR-F o H05VV-F"

220-240 V ac	3 x 4 mm ² (**)
380-415 V 3N ac	5 x 2,5 mm ² (**)
380-415 V 2N ac	4 x 2,5 mm ² (**)

(**) Connessione murale.

- Fattore di contemporaneità applicato.
- Solamente un tecnico qualificato può applicare un fattore di contemporaneità al carico totale dell'apparecchio.



La Casa Costruttrice non risponde delle possibili inesattezze, imputabili ad errori di stampa o trascrizione, contenute nel presente libretto.

Si riserva il diritto, senza pregiudicare le caratteristiche essenziali di funzionalità e sicurezza, di apportare ai propri prodotti, in qualunque momento e senza preavviso, le eventuali modifiche opportune per qualsiasi esigenza di carattere costruttivo o commerciale.

www.delonghi-cookers.it