

Lavastoviglie

Guida al Eco Design



SAMSUNG

Sommario

| | |
|---|-----------|
| Installazione | 3 |
| Requisiti di installazione | 3 |
| Prima di iniziare | 4 |
| Uso del detersivo | 4 |
| Uso del brillantante | 7 |
| Uso dell'addolcitore | 9 |
| Operazioni | 11 |
| Panoramica programmi | 11 |
| Suggerimenti per risparmi energetici e idrici | 12 |
| Diagramma dei cicli di lavaggio | 13 |
| Manutenzione | 17 |
| Pulizia | 17 |
| Risoluzione dei problemi | 21 |
| Checkpoint | 21 |
| Codici informativi | 24 |
| Scheda informativa del prodotto | 26 |

Installazione

Requisiti di installazione

Per prevenire eventuali rischi di incendio, scariche elettriche o lesioni fisiche, tutti i cablaggi e la messa a terra devono essere eseguiti da personale qualificato.

Alimentazione

- È necessario un circuito di alimentazione da 220-240 V, 50 Hz dedicato alla lavastoviglie.
- La presa di corrente deve avere un capacità nominale di 16 A (max 11 A per la lavastoviglie)

AVVERTENZA

- Non utilizzare prolungh.
- Usare solo il cavo di alimentazione in dotazione alla lavastoviglie.
- Al termine dell'installazione, verificare che il cavo di alimentazione non sia piegato o danneggiato.

Messa a terra

Per una messa a terra permanente, la lavastoviglie deve essere collegata ad una parte metallica o ad un sistema di messa a terra permanente. Il conduttore della messa a terra deve essere collegato dai conduttori del circuito al terminale di messa a terra della lavastoviglie.

AVVERTENZA

- Non collegare il cavo di messa a terra a condotte in plastica, tubazioni del gas o tubazioni dell'acqua calda. Conduttori di messa a terra collegati in maniera inappropriata possono provocare scariche elettriche.
- Non alterare la spina elettrica in dotazione all'apparecchio. Qualora la spina elettrica non sia adeguata alla presa a parete, richiederne la sostituzione a un elettricista specializzato.

Erogazione dell'acqua

- La mandata dell'acqua deve essere in grado di sopportare una pressione dell'acqua in entrata compresa tra 0,04 MPa e 1 MPa.
- La temperatura dell'acqua deve essere inferiore a 60 °C.
- Sulla tubazione deve essere montato un rubinetto con filettatura maschio da 3/4".

Per ridurre eventuali rischi di perdite:

- Verificare che i rubinetti dell'acqua siano facilmente accessibili.
- Chiudere il rubinetto di mandata dell'acqua in caso di inutilizzo della lavastoviglie.
- Controllare regolarmente la presenza di eventuali perdite dalle guarnizioni del tubo.
- Per fermare eventuali perdite, sigillare le giunzioni delle tubazioni con nastro in teflon o sigillante idoneo.

Aqua Stop

Aqua Stop è un componente elettrico progettato per prevenire perdite di acqua. Il dispositivo Aqua Stop viene fissato al tubo di carico dell'acqua e interrompe automaticamente l'erogazione in caso di danni alla tubazione.

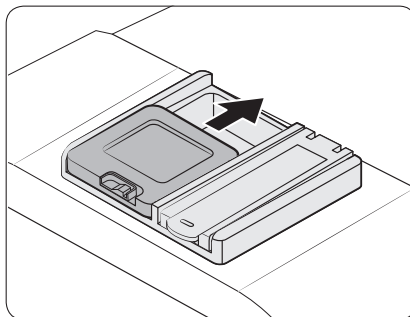
ATTENZIONE

- Maneggiare Aqua Stop con attenzione.
- Non sbattere o torcere il tubo collegato al dispositivo Aqua Stop. Se il dispositivo Aqua Stop risulta danneggiato, chiudere il rubinetto di mandata dell'acqua ed estrarre la spina dalla presa elettrica. Quindi contattare un Centro di assistenza autorizzato locale Samsung o un tecnico qualificato.

Pavimentazione

- Accertarsi che la lavastoviglie sia livellata agendo sul piedino regolabile.
- Una volta livellata la lavastoviglie, verificare che lo sportello si apra e si chiuda correttamente.

Prima di iniziare



Uso del detersivo

Comparto detersivo

Tutti i programmi di lavaggio della lavastoviglie richiedono l'inserimento di detersivo nell'apposita vaschetta. Versare la giusta quantità di detersivo per il programma di lavaggio selezionato in modo da ottenere prestazioni ottimali.

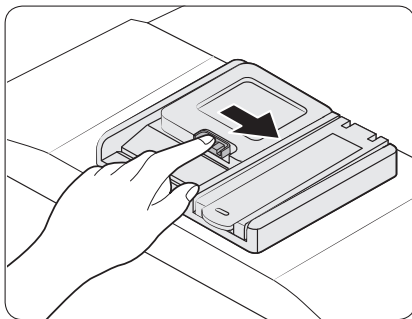
⚠ AVVERTENZA

- Non inserire detersivo per la lavastoviglie nella bocca. Non inalare i fumi del detersivo per lavastoviglie. Il detersivo per lavastoviglie contiene sostanze chimiche irritanti e caustiche che possono compromettere la capacità respiratoria dell'uomo. In caso di ingestione di detersivo per lavastoviglie o di inalazione dei fumi, rivolgersi immediatamente a un medico per ricevere assistenza.
- Tenere il detersivo per la lavastoviglie fuori dalla portata dei bambini.

⚠ ATTENZIONE

- Usare solo detersivo per lavastoviglie. Il normale detersivo produce una quantità di schiuma eccessiva che potrebbe ridurre l'efficacia della lavastoviglie o provocarne il malfunzionamento.
- In assenza di una quantità idonea di detersivo, la lavastoviglie potrebbe non effettuare un lavaggio ottimale. Per le stoviglie normalmente sporche, si consiglia di usare 20-25 grammi di detersivo; tuttavia la quantità potrebbe variare in base al produttore del detersivo, pertanto si raccomanda di seguire le indicazioni del produttore.

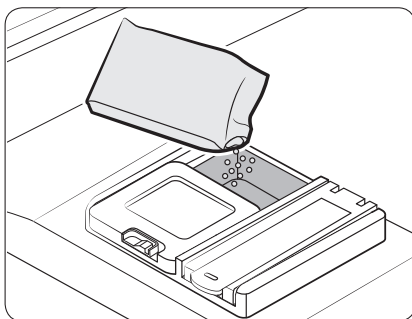
Riempimento del dispenser del detersivo



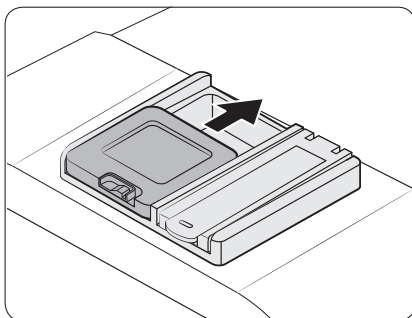
1. Aprire il dispenser del detersivo agendo sul tasto di sgancio del coperchio.

NOTA

Il coperchio è sempre aperto al termine di un programma di lavaggio.



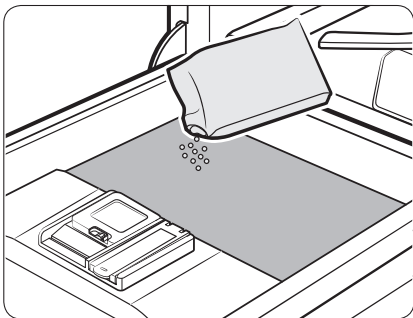
2. Aggiungere nell'apposito scomparto la quantità di detersivo consigliata.



3. Chiudere il coperchio facendolo scorrere.

Prima di iniziare

Prima di iniziare



4. Se i piatti e stoviglie sono molto sporchi, versare una piccola quantità di detersivo nello sportello così da avere migliori risultati di lavaggio.

NOTA

Il detersivo aggiuntivo verrà attivato durante la fase del prelavaggio.

Il coperchio si aprirà automaticamente per erogare il detersivo durante il ciclo di lavaggio.

Uso del brillantante

Serbatoio brillantante

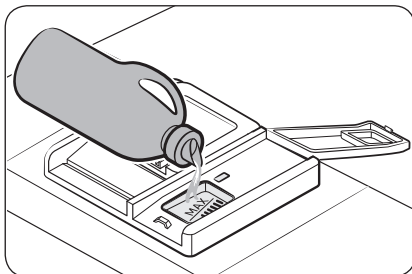
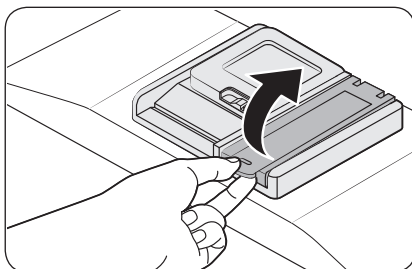
Il brillantante migliora le prestazioni di asciugatura della lavastoviglie. Quando la spia Aggiungi brillantante si accende sul pannello di controllo, riempire il serbatoio del brillantante. Usare solo brillantante liquido.

L'uso di un brillantante in polvere provocherà l'ostruzione del serbatoio e il malfunzionamento della lavastoviglie.

⚠ ATTENZIONE

- Non versare alcun altro tipo di detersivo nel comparto del brillantante.
- Non riempire eccessivamente il comparto del brillantante. Durante un ciclo di lavaggio, il brillantante in eccesso potrebbe fuoriuscire dal suo serbatoio.

Riempimento del serbatoio del brillantante



1. Aprire il tappo del serbatoio del brillantante

📖 NOTA

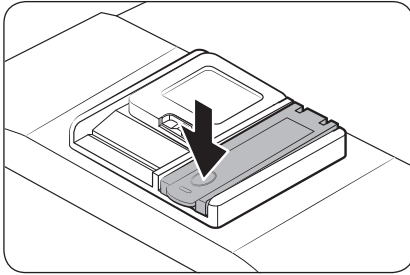
L'aggiunta di brillantante al detersivo in pastiglie migliora le prestazioni di asciugatura.

2. Riempire il serbatoio con brillantante idoneo.

⚠ ATTENZIONE

Non riempire il serbatoio oltre il livello massimo indicato. Il brillantante in eccesso potrebbe fuoriuscire durante il lavaggio.

Prima di iniziare



3. Chiudere il tappo del serbatoio del brillantante.

Impostazione brillantante

È possibile regolare la quantità di brillantante applicata durante un lavaggio.

1. Premere il tasto **Sanifica** per accedere al menu di impostazione del livello di brillantante.
 - Il display mostra le impostazioni correnti. (Impostazione predefinita: "d4")
2. Premere il tasto **AUTO** per cambiare l'impostazione.
 - È possibile selezionare da d1 a d5 (minimo-massimo)
3. Attendere 5 secondi per memorizzare le impostazioni.

NOTA

- In assenza di una quantità idonea di detersivo, la lavastoviglie potrebbe non effettuare un lavaggio ottimale. Per le stoviglie normalmente sporche, si consiglia di usare 20-25 grammi di detersivo; tuttavia la quantità potrebbe variare in base al produttore del detersivo, pertanto si raccomanda di seguire le indicazioni del produttore.
- Se il livello di impostazione dell'addolcitore dell'acqua è troppo basso, ciò potrà provocare l'accumulo di una pellicola o di macchie biancastri all'interno della lavastoviglie o dei contenitori.



Uso dell'addolcitore

Serbatoio sale

L'addolcitore è studiato per rimuovere i minerali e i sali dall'acqua, i quali potrebbero influenzare negativamente il funzionamento dell'apparecchio. Al fine di ottenere risultati ottimali si consiglia di usare acqua dolce. La durezza dell'acqua è dovuta a impurità che influenzano le prestazioni di lavaggio. Se la durezza dell'acqua è maggiore di 1,0 mmol/l (6°d - secondo la scala tedesca) sarà necessario usare un addolcitore.

- Per addolcire l'acqua è necessario inserire del sale per lavastoviglie e regolare il livello dell'addolcitore in base alle condizioni dell'acqua della propria zona. Per maggiori informazioni sulla durezza dell'acqua nella propria zona contattare l'ente locale preposto.
- Se il livello di durezza dell'acqua è irregolare, impostare la lavastoviglie al livello massimo. Ad esempio, se la durezza dell'acqua varia tra 6,7 mmol/l e 9,0 mmol/l, impostare la lavastoviglie sul valore 9,0 mmol/l.
- L'impostazione predefinita del livello di durezza dell'acqua della lavastoviglie è 3 (2,1-3,0 mmol/l). Se questa impostazione corrisponde alla durezza dell'acqua della propria zona, non è necessario variarla.

NOTA

- Si consiglia di apportare le regolazioni secondo quanto indicato nella tabella seguente (o Manuale).
- Impostazioni di fabbrica: H3

| Durezza dell'acqua | | | | Impostazione durezza dell'acqua | Consumo sale (g/ programma) | Autonomia (cicli/1 kg) |
|--------------------|-------|--------|---------|---------------------------------|-----------------------------|------------------------|
| °dH | °fH | °Clark | mmol/l | | | |
| 0-5 | 0-9 | 0-6 | 0-0,94 | H1 | 0 | / |
| 6-11 | 10-20 | 7-14 | 1,0-2,0 | H2 | 20 | 60 |
| 12-17 | 21-30 | 15-21 | 2,1-3,0 | H3 | 30 | 50 |
| 18-22 | 31-40 | 22-28 | 3,1-4,0 | H4 | 40 | 40 |
| 23-34 | 41-60 | 29-42 | 4,1-6,0 | H5 | 50 | 30 |
| 35-55 | 61-98 | 43-69 | 6,1-9,8 | H6 | 60 | 20 |

NOTA

- 1 dH (gradi tedeschi) = 0,178 mmol/l
- 1 Clark (gradi inglesi) = 0,143 mmol/l
- 1 fH (gradi francesi) = 0,1 mmol/l
- Contattare l'autorità per la gestione idrica locale per le informazioni sulla durezza dell'acqua nella propria zona.



Prima di iniziare

NOTA

Come funziona l'addolcitore d'acqua (ciclo ECO con impostazione di livello H3)

- Opera per circa 2,5 minuti dopo l'inizio dell'asciugatura ed utilizza circa 2,25 L di acqua (0,25 L dell'acqua dolce residua nel serbatoio dell'acqua), 0,0002 kWh di elettricità.
- Si rigenera ogni 5 cicli

Come impostazione il livello di durezza

La lavastoviglie è dotata di un sistema di regolazione del consumo di sale in base alla durezza dell'acqua utilizzata. Questo sistema consente di ottimizzare e personalizzare il consumo di sale ed è possibile impostarlo come segue:







I tasti usati per accedere alla modalità di impostazione possono variare in base al modello in uso.

Verificare i tasti previsti nel modello in uso.

1. Accendere la lavastoviglie.
2. Tenere premuto il tasto **AUTO** per cinque secondi entro 60 secondi dall'accensione della lavastoviglie.
 - Entrando in modalità **Impostazioni**, il display visualizza "0:00".
3. Premere il tasto **Avvio ritardato** per accedere al menu di impostazione del livello di durezza dell'acqua.
 - Il display mostra le impostazioni correnti. (Impostazione predefinita: "H3")
4. Premere il tasto **AUTO** per cambiare l'impostazione.
 - È possibile selezionare un valore da H1 a H6 (dolce - dura).
5. Attendere 5 secondi per memorizzare le impostazioni.

Operazioni

Panoramica programmi

| | | |
|---|-------------------------------|---|
|  | ECO * | Questo programma riduce il consumo di elettricità ed acqua in base ad un livello normale di sporco della stoviglie. |
|  | AUTO / Lavaggio automatico | Questo programma rileva il livello di sporco ed avvia automaticamente il programma più idoneo al livello di sporco di tutte le stoviglie inserite nella lavastoviglie. |
|  | Intensivo | Selezionare questo programma per stoviglie molto sporche. |
|  | Delicato | Usare questo programma per piatti poco sporchi od oggetti fragili come i bicchieri. |
|  | Rapido 60 | Stoviglie di uso quotidiano con sporco normale, ciclo di lavaggio breve. |
|  | Prelavaggio | Risciacquo con acqua fredda per la rimozione dello sporco prima dell'esecuzione di un altro programma. |
|  | Extra silenzioso | Selezionare questo programma per un lavaggio più silenzioso e delicato. Questo programma lava un po' più lentamente ma produce una rumorosità inferiore di 2 decibel rispetto al programma ECO. |
|  | Pulizia automatica | Selezionare questo programma per pulire l'interno della lavastoviglie. Verificare che la lavastoviglie sia vuota. |
|  | Pentole e padelle | Ideale per il lavaggio di pentole e padelle. Questo programma utilizza acqua più calda ed una maggiore pressione rispetto al programma standard per la specifica pulizia di pentole e padelle. |
|  | Pelli sensibili | Ideale per il risciacquo/asciugatura di piatti ad una maggiore temperatura di 70 °C. Non aggiungere detersivo o brillantante. |
|  | Plastica | Questo programma viene usato per il lavaggio di piatti di plastica. Lava le stoviglie di plastica ad una temperatura più sicura (60 °C) con una migliore asciugatura. |

La procedura di installazione può variare in base al modello di lavastoviglie acquistato.

* I valori del programma ECO sono stati ottenuti seguendo il test standard EN 60436:2020. I valori forniti per gli altri programmi sono solo indicativi.

Operazioni

Suggerimenti per risparmi energetici e idrici

- Il programma ECO è adatta per la pulizia di stoviglie normalmente sporche e per questo uso è il programma più efficiente in termini di consumo energetico ed idrico combinato, e viene utilizzato per valutare la conformità alle normative di ecodesign europee (NORMATIVE COMMISSIONE (UE) 2019/2022).
- Un risciacquo preliminare delle stoviglie porta ad un maggior consumo idrico ed energetico ed è sconsigliato.
Usa una posata, ad es. un coltello per rimuovere eventuali residui di cibo dalle stoviglie prima di inserirle nella lavastoviglie.
- L'acqua di mandata può essere calda fino ad una temperatura di 60 °C, e comporta un risparmio energetico se collegata.
- Si consiglia di riempire il cestello se possibile senza sovraccaricarlo.
- Al fine di risparmiare acqua ed energia, usa il programma ECO. ECO è il programma più efficiente per il lavaggio di stoviglie normalmente sporche.
- Usa una quantità adeguata di detersivo e brillantante seguendo le linee guida del produttore.
- L'uso di una lavastoviglie permette un risparmio di acqua se paragonato con il lavaggio manuale delle stoviglie.
- Le informazioni sul Ecodesign sono reperibili nel manuale dell'utente alla pagina www.samsung.com/support.

Per accedere alla registrazione EPREL del modello :

1. Accedi a <https://eprel.ec.europa.eu>
2. Cerca l'identificativo del modello nell'etichetta energetica del prodotto e digitalo nel campo di ricerca
3. Vengono mostrate le informazioni di etichettatura energetica del modello

* È possibile accedere direttamente alle informazioni del prodotto accedendo alla pagina <https://eprel.ec.europa.eu/qr/#####> (n. di registrazione).

Il numero di registrazione può essere reperito sull'etichetta dei valori nominali del prodotto.

Diagramma dei cicli di lavaggio

Grado B (DW60A807*,DW60A806*)

| Programma | AUTO | ECO | Intensivo |
|--------------------------|---|---|---|
| Sequenza programmi | Prelavaggio (45 °C) ▶ Lavaggio (55 °C-65 °C) ▶ Risciacquo caldo (50 °C-55 °C) ▶ Asciugatura ▶ Fine | Prelavaggio ▶ Lavaggio (48 °C) ▶ Risciacquo ▶ Risciacquo caldo (41 °C) ▶ Asciugatura ▶ Fine | Prelavaggio (50 °C) ▶ Lavaggio (65 °C) ▶ Risciacquo ▶ Risciacquo caldo (58 °C) ▶ Asciugatura ▶ Fine |
| Consumo idrico (L) | 6,5-16,8 | 8,5 | 15,6 |
| Consumo energetico (kWh) | 0,650-1,500 | 0,644 | 1,330 |
| Durata (min) | 149 | 230 | 238 |

| Programma | Delicato | Rapido 60 | Prelavaggio |
|--------------------------|---|---|--------------------|
| Sequenza programmi | Prelavaggio (40 °C) ▶ Lavaggio (50 °C) ▶ Risciacquo ▶ Risciacquo caldo (50 °C) ▶ Asciugatura ▶ Fine | Prelavaggio (35 °C) ▶ Lavaggio (60 °C) ▶ Risciacquo (50 °C) ▶ Risciacquo caldo (50 °C) ▶ Asciugatura ▶ Fine | Prelavaggio ▶ Fine |
| Consumo idrico (L) | 12 | 14,4 | 4,1 |
| Consumo energetico (kWh) | 0,880 | 0,855 | 0,02 |
| Durata (min) | 149 | 60 | 15 |

Operazioni

| Programma | Pulizia automatica | Programma Scarico | |
|--------------------------|--|--|--|
| | | Extra silenzioso | Pentole e padelle |
| Sequenza programmi | Prelavaggio ▶ Lavaggio (70 °C) ▶ Risciacquo ▶ Risciacquo caldo (70 °C) ▶ Asciugatura ▶ Fine | Prelavaggio (35 °C) ▶ Lavaggio (60 °C) ▶ Risciacquo ▶ Risciacquo caldo (55 °C) ▶ Asciugatura ▶ Fine | Prelavaggio (50 °C) ▶ Lavaggio (68 °C) ▶ Risciacquo ▶ Risciacquo caldo (70 °C) ▶ Asciugatura ▶ Fine |
| Consumo idrico (L) | 13 | 11,8 | 20,5 |
| Consumo energetico (kWh) | 1,200 | 1,220 | 1,840 |
| Durata (min) | 162 | 294 | 202 |

| Programma | Programma Scarico | |
|--------------------------|---|--|
| | Pelli sensibili | Plastica |
| Sequenza programmi | Risciacquo caldo (70 °C) ▶ Asciugatura ▶ Fine | Prelavaggio ▶ Lavaggio (60 °C) ▶ Risciacquo ▶ Risciacquo caldo (60 °C) ▶ Asciugatura ▶ Fine |
| Consumo idrico (L) | 6,2 | 13,1 |
| Consumo energetico (kWh) | 0,855 | 1,110 |
| Durata (min) | 70 | 155 |

Prelavaggio: Questo programma non attiva né la funzione Apertura automatica né il programma di asciugatura.

Si sconsiglia l'uso prolungato del programma Prelavaggio. Ciò potrebbe ridurre le prestazioni dell'addolcitore.

NOTA

Il consumo energetico e la durata dipendono dalla temperatura dell'acqua e/o dal carico.

Grado C (DW60A805*,DW60A804*)

| Programma | AUTO | ECO | Intensivo |
|--------------------------|--|---|---|
| Sequenza programmi | Prelavaggio (45 °C) ▶ Lavaggio (55 °C-65 °C) ▶ Risciacquo ▶ Risciacquo caldo (50 °C-55 °C) ▶ Asciugatura ▶ Fine | Prelavaggio ▶ Lavaggio (50 °C) ▶ Risciacquo ▶ Risciacquo caldo (45 °C) ▶ Asciugatura ▶ Fine | Prelavaggio (50 °C) ▶ Lavaggio (65 °C) ▶ Risciacquo ▶ Risciacquo caldo (58 °C) ▶ Asciugatura ▶ Fine |
| Consumo idrico (L) | 8,5-18 | 9,8 | 16,6 |
| Consumo energetico (kWh) | 0,850-1,550 | 0,746 (14 coperti)/ 0,735 (13 coperti) | 1,500 |
| Durata (min) | 149 | 210 | 205 |

| Programma | Delicato | Rapido 60 | Prelavaggio |
|--------------------------|---|---|-----------------------|
| Sequenza programmi | Prelavaggio (40 °C) ▶ Lavaggio (50 °C) ▶ Risciacquo (50 °C) ▶ Risciacquo caldo (50 °C) ▶ Asciugatura ▶ Fine | Prelavaggio (35 °C) ▶ Lavaggio (60 °C) ▶ Risciacquo (50 °C) ▶ Risciacquo caldo (50 °C) ▶ Asciugatura ▶ Fine | Prelavaggio ▶ Fine |
| Consumo idrico (L) | 13,5 | 15 | 4,1 |
| Consumo energetico (kWh) | 0,950 | 0,950 | 0,020 |
| Durata (min) | 120 | 60 | 15 |

| Programma | Extra silenzioso | Pulizia automatica |
|--------------------------|---|---|
| Sequenza programmi | Prelavaggio (35 °C) ▶ Lavaggio (60 °C) ▶ Risciacquo ▶ Risciacquo caldo (55 °C) ▶ Asciugatura ▶ Fine | Prelavaggio ▶ Lavaggio (70 °C) ▶ Risciacquo ▶ Risciacquo caldo (70 °C) ▶ Asciugatura ▶ Fine |
| Consumo idrico (L) | 13 | 15 |
| Consumo energetico (kWh) | 1,200 | 1,250 |
| Durata (min) | 270 | 145 |

Operazioni

| Programma | Programma Scarico | | |
|--------------------------|---|--|---|
| | Pentole e padelle | Pelli sensibili | Plastica |
| Sequenza programmi | Prelavaggio (50 °C) ▶ Lavaggio (68 °C) ▶ Risciacquo (50 °C) ▶ Risciacquo caldo (70 °C) ▶ Asciugatura ▶ Fine | Risciacquo caldo (70 °C) ▶ Asciugatura ▶ Fine | Prelavaggio ▶ Lavaggio (60 °C) ▶ Risciacquo ▶ Risciacquo caldo (60 °C) ▶ Asciugatura ▶ Fine |
| Consumo idrico (L) | 21,8 | 3,8 | 14,4 |
| Consumo energetico (kWh) | 1,860 | 0,855 | 1,125 |
| Durata (min) | 172 | 71 | 129 |

NOTA

Il consumo energetico e la durata dipendono dalla temperatura dell'acqua e/o dal carico.

Manutenzione

Pulizia

Mantenere la lavastoviglie pulita migliora le prestazioni, evita inutili riparazioni e ne prolunga la durata.

Esterno

Pulire eventuali fuoriuscite sul corpo esterno della lavastoviglie. Usare un panno morbido e umido per pulire eventuale polvere e fuoriuscite sul pannello di controllo.

ATTENZIONE

- Non usare benzina, cera, diluenti, candeggina, alcol o altre sostanze chimiche. Tali sostanze chimiche possono scolorire le superfici della lavastoviglie e provocare macchie.
- La lavastoviglie al suo interno è dotata di componenti elettriche. Non versare acqua direttamente sulla lavastoviglie. Proteggere le componenti elettriche dall'acqua.
- Qualora la propria lavastoviglie sia dotata di un pannello dello sportello in acciaio, usare un prodotto per acciaio ed un panno morbido.

Interno

Pulire l'interno della lavastoviglie regolarmente al fine di rimuovere eventuali residui di cibo. Pulire l'interno della lavastoviglie e la parete interna dello sportello con un panno per piatti umido.

ATTENZIONE

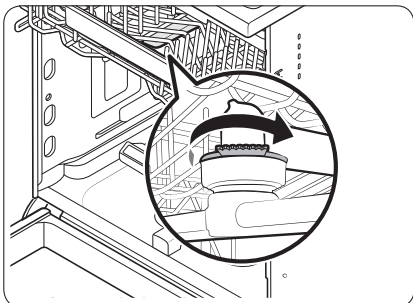
- Non rimuovere la guarnizione anteriore (la lunga guarnizione di gomma montata intorno all'apertura della lavastoviglie). La guarnizione mantiene l'interno della lavastoviglie sigillato.
- Usare un panno umido per rimuovere eventuale sporco o grasso depositato all'interno della lavastoviglie. In alternativa, applicare del detersivo ed eseguire un programma a vuoto usando la massima temperatura di risciacquo.

Manutenzione

Ugelli

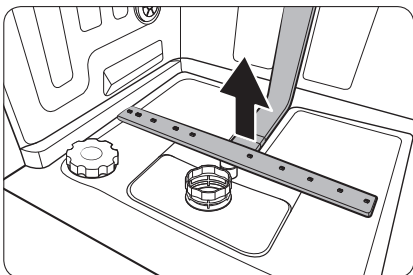
Al fine di prevenire l'otturazione degli ugelli o qualora siano già ostruiti, rimuovere e pulire tutti gli ugelli. Prestare attenzione nel rimuovere gli ugelli in quanto è facile romperli.

Ugello superiore



1. Aprire lo sportello ed estrarre il cestello superiore per scoprire l'ugello superiore.
2. Per rimuovere l'ugello è necessario prima svitare e rimuovere il dado.
3. Liberare l'ostruzione e pulire l'ugello.
4. Rimontare l'ugello e avvitare il dado a mano.
5. Ruotare l'ugello a mano per assicurarsi che sia correttamente montato.

Ugello inferiore



1. Aprire lo sportello ed estrarre il cestello inferiore. Sul fondo è visibile l'ugello inferiore.
2. Liberare l'ostruzione e pulire l'ugello.
3. Reinscrivere l'ugello.
4. Ruotare l'ugello a mano per assicurarsi che sia correttamente montato.

NOTA

In base ai modelli, l'aspetto delle parti può differire dalle immagini riportate.

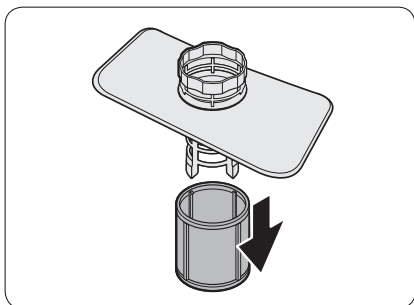
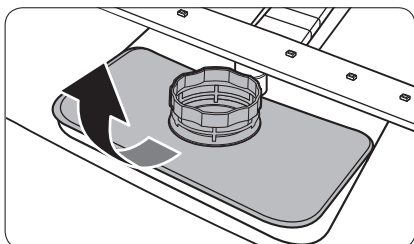
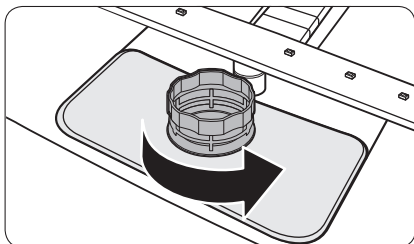
Pulizia interna

Si consiglia di effettuare una pulizia interna mensilmente. È possibile usare il programma **Pulizia automatica** (se disponibile) o il programma Intensivo senza inserire alcuna stoviglia. In alcuni modelli dotati della funzione di notifica, il LED lampeggerà dopo 20-22 cicli di lavaggio.

Se l'acqua in entrata è dura, è possibile prevenire l'accumulo di calcare all'interno della lavastoviglie aggiungendo dell'acido citrico al detersivo durante l'uso della lavastoviglie.

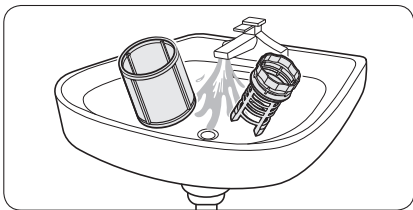
Filtro

Consigliamo di effettuare la pulizia del filtro una volta al mese.



1. Aprire lo sportello e rimuovere prima il cestello inferiore.
2. Ruotare il manico del filtro in senso anti orario per sbloccare il filtro a maglie larghe.
3. Rimuovere il filtro a maglie larghe ed estrarre il micro filtro cilindrico posto al di sotto.

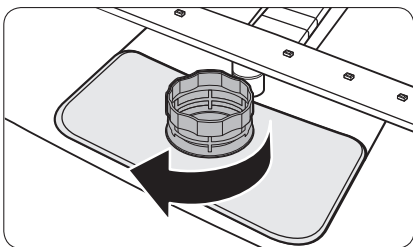
Manutenzione



4. Rimuovere eventuale sporco dal micro filtro e dal filtro a maglie larghe.
5. Sciacquarli in acqua corrente e lasciarli asciugare completamente.



6. Rimontare il filtro ed il filtro a maglie larghe.
7. Ruotare il manico del filtro in senso orario per bloccarlo.



NOTA

In base ai modelli, l'aspetto delle parti può differire dalle immagini riportate.

ATTENZIONE

Assicurarsi che il filtro a maglie larghe sia chiuso correttamente. Un tappo allentato può compromettere le prestazioni di filtraggio.

Risoluzione dei problemi

Checkpoint

Qualora si riscontri un problema con la lavastoviglie, controllare prima la tabella riportata sotto e seguire le azioni correttive suggerite.

Samsung non potrà essere ritenuta responsabile per danni a cose e persone o per problematiche legate alla sicurezza dovute a riparazioni non effettuate da Samsung o da un fornitore di servizi autorizzato da Samsung in accordo con le linee guida dell'azienda relative alla riparazione ed alla manutenzione dei propri prodotti. Qualsiasi danno causato al prodotto da personale non autorizzato durante un tentativo di riparazione non potrà essere coperto dalla garanzia convenzionale.

| Sintomo | Possibile causa | Azione |
|--|---|---|
| La lavastoviglie non si avvia. | Lo sportello non è chiuso bene. | <ul style="list-style-type: none">• Verificare che lo sportello sia ben accostato e chiuso completamente.• Controllare che il cestello superiore combaci con gli ugelli.• Controllare che il cestello superiore sia correttamente inserito. |
| | Il cavo di alimentazione non è collegato. | <ul style="list-style-type: none">• Collegare il cavo di alimentazione. |
| | L'acqua non viene erogata. | <ul style="list-style-type: none">• Verificare che il rubinetto di mandata dell'acqua sia aperto. |
| | Il pannello di controllo è bloccato. | <ul style="list-style-type: none">• Disattivare la funzione Blocco controlli. |
| La lavastoviglie emette cattivi odori. | Nella lavastoviglie è rimasta acqua residua da un programma precedente. | <ul style="list-style-type: none">• A lavastoviglie vuota, aggiungere detersivo e impostare il programma Rapido. Questa funzione è disponibile solo in alcuni modelli. |
| Al termine del programma di lavaggio rimane acqua residua. | Il tubo di scarico è piegato o otturato. | <ul style="list-style-type: none">• Raddrizzare e liberare il tubo. |

Risoluzione dei problemi

| Sintomo | Possibile causa | Azione |
|---------------------------------------|---|--|
| Sui piatti rimangono residui di cibo. | È stato selezionato un programma di lavaggio non idoneo. | <ul style="list-style-type: none"> Selezionare un programma in base al livello di sporco dei piatti, come descritto in questo manuale. |
| | I filtri sono otturati o non montati correttamente. | <ul style="list-style-type: none"> Pulire i filtri Assicurarsi che i filtri siano correttamente montati. |
| | È stato usato un quantitativo di detersivo insufficiente. | <ul style="list-style-type: none"> Usare la giusta quantità di detersivo per ogni carico. |
| | La pressione dell'acqua è bassa. | <ul style="list-style-type: none"> Accertarsi che la pressione dell'acqua sia compresa tra 0,04 MPa e 1,0 MPa. |
| | Gli ugelli sono ostruiti. | <ul style="list-style-type: none"> Pulire e disostruire gli ugelli irrigatori. |
| | I piatti sono stati caricati in modo improprio o la lavastoviglie è stata caricata eccessivamente. | <ul style="list-style-type: none"> Riposizionare i piatti in modo che non interferiscano con i bracci di irrigazione e il dispenser del detersivo. |
| | L'acqua è troppo dura. | <ul style="list-style-type: none"> Controllare la spia di aggiunta del sale e riempire il serbatoio se necessario. |
| I piatti non sono ben asciutti. | Non c'è brillantante nel dispenser o non ne è stato utilizzato abbastanza. | <ul style="list-style-type: none"> Aggiungere il brillantante. Controllare le impostazioni del dispenser del brillantante. |
| | Sono stati inseriti troppi piatti. | <ul style="list-style-type: none"> Il sovraccarico può ridurre le prestazioni di asciugatura. Inserire i piatti come indicato. |
| | I bicchieri e le tazze hanno versato acqua sugli altri piatti durante l'estrazione dalla lavastoviglie. | <ul style="list-style-type: none"> Vuotare prima il cestello inferiore, quindi vuotare quello superiore. Ciò impedirà il gocciolamento di acqua dal cestello superiore sui piatti del cestello inferiore. |
| | Sono state usate più pastiglie di detersivo senza aver selezionato l'opzione Sanifica. | <ul style="list-style-type: none"> Selezionare la funzione Sanifica o usare il brillantante. |

| Sintomo | Possibile causa | Azione |
|--|---|--|
| La lavastoviglie è troppo rumorosa. | La lavastoviglie emette un rumore quando il coperchio del dispenser è aperto e la pompa di scarico è in funzione. | <ul style="list-style-type: none"> • Ciò è normale. |
| | La lavastoviglie non è livellata. | <ul style="list-style-type: none"> • Verificare il livellamento della lavastoviglie. |
| | I bracci irrigatori urtano contro i piatti, generando un rumore alternato sordo. | <ul style="list-style-type: none"> • Risistemare le stoviglie. |
| Sui piatti rimane un velo giallo o marrone. | Il velo è causato dai residui di caffè e tè. | <ul style="list-style-type: none"> • Usare un programma di lavaggio a maggiore temperatura. |
| Le spie non si accendono. | Il cavo di alimentazione non è collegato. | <ul style="list-style-type: none"> • Verificare la presenza dell'alimentazione elettrica. |
| I bracci non ruotano regolarmente. | I bracci sono bloccati da particelle di cibo residuo. | <ul style="list-style-type: none"> • Pulire gli ugelli. |
| Sui piatti rimane un velo biancastro. | L'acqua è troppo dura. | <ul style="list-style-type: none"> • Controllare la spia di aggiunta del sale e verificare che l'impostazione dell'addolcitore sia corretta in base alla durezza dell'acqua nella propria zona. • Controllare che il tappo del serbatoio del sale sia montato correttamente. |
| Sul pannello di controllo si notano bolle d'aria e graffi. | All'interno della pellicola protettiva è rimasta dell'aria. | <ul style="list-style-type: none"> • Rimuovere la pellicola protettiva dal pannello di controllo. |

Risoluzione dei problemi

Codici informativi

Se la lavastoviglie non funziona regolarmente, sul display verranno visualizzati dei codici informativi. Controllare nella tabella sotto il significato e intraprendere le azioni correttive suggerite.

| Codice | Azione |
|--------|--|
| LC | Controllo perdite <ul style="list-style-type: none">• Chiudere il rubinetto di mandata dell'acqua. Recarsi al quadro elettrico della casa e disattivare l'interruttore della lavastoviglie. Quindi contattare un installatore o un riparatore. Se il problema persiste, rivolgersi ad un Centro di assistenza autorizzato Samsung. |
| 4C | Controllo ingresso acqua <ul style="list-style-type: none">• Controllare se il rubinetto di carico dell'acqua è chiuso, è sospesa l'erogazione dell'acqua o la valvola/la tubazione dell'acqua è congelata od ostruita da corpi estranei. Se il problema persiste, rivolgersi ad un Centro di assistenza autorizzato Samsung. |
| CA | Controllo comunicazione PCB <ul style="list-style-type: none">• Comunicazione anomala tra la PCB principale ed la PCB secondaria.• Se il problema persiste, contattare il Centro assistenza autorizzato Samsung. |
| HC | Controllo eccessiva temperatura di riscaldamento <ul style="list-style-type: none">• Controllo funzionale. A lavastoviglie vuota, aggiungere detersivo e impostare un programma. Se il problema persiste, recarsi al quadro elettrico della casa e disattivare l'interruttore della lavastoviglie. Quindi contattare un Centro di assistenza autorizzato Samsung. |
| tC | Controllo termistore <ul style="list-style-type: none">• Il sensore della temperatura è guasto (cortocircuito o interrotto). Se il problema persiste, contattare il Centro assistenza autorizzato Samsung. |
| 3C | Controllare pompa lavaggio <ul style="list-style-type: none">• La pompa di lavaggio funziona in modo anomalo. Se il problema persiste, rivolgersi ad un Centro di assistenza autorizzato Samsung. |
| PC | Controllo del motore di distribuzione <ul style="list-style-type: none">• Funzionamento anomalo dell'assieme del motore di distribuzione o PCB principale. Se il problema persiste, rivolgersi ad un Centro di assistenza autorizzato Samsung. |
| 5C | <ul style="list-style-type: none">• Controllare il filtro ed il tubo di scarico. Se otturati, pulirli. Se il problema persiste, rivolgersi ad un Centro di assistenza autorizzato Samsung. |

Qualora un codice informativo persista ad essere visualizzato, contattare un Centro di assistenza autorizzato Samsung.

I ricambi * per gli utenti finali sono disponibili per un minimo di anni 10**.

* Ricambi relativi: cerniere sportelli e guarnizioni, altre guarnizioni, bracci irrigatori, filtri di scarico, cestelli interni e periferiche in plastica come cestelli e coperchi.

** Ciò significa un minimo di 10 anni a partire dalla data della vendita dell'ultima unità del modello sul mercato.

Scheda informativa del prodotto

| | | | | | | | | |
|--|--------|---|------------------|----------------------------|--------|-------------|--------|---------|
| Identificativo modello | | | | DW60A8040BB | | DW60A8050BB | | |
| Variante di modello | | | | DW60A8040BB DW60A8040IB | | DW60A8050BB | | |
| Parametri generali del prodotto: | | | | | | | | |
| Parametro | Valore | Parametro | Valore | | Valore | | Valore | |
| Capacità nominale (*) (cop.) | x | Dimensioni in cm | Altezza | x | 13 | 82 | 14 | 82 |
| | | | Larghezza | x | | 60 | | 60 |
| | | | Profondità | x | | 55 | | 55 |
| EEI (*) | x,x | Classe di efficienza energetica (*) | G | | 43,9 | C | 43,9 | C |
| Indice prestazione di pulizia (*) | x,xx | Indice prestazione di asciugatura (*) | x,xx | | 1,13 | 1,07 | 1,13 | 1,07 |
| Il consumo energetico espresso in kWh [per ciclo], si basa sul programma eco con l'uso di acqua fredda. Il consumo energetico effettivo dipenderà dalla modalità di utilizzo dell'apparecchio. | x,xxx | Il consumo idrico espresso in litri [per ciclo], si basa sul programma eco. Il consumo idrico effettivo dipenderà dal modo di utilizzo dell'apparecchio e dalla durezza dell'acqua. | x,x | | 0,735 | 9,8 | 0,746 | 9,8 |
| Durata programma (*) (h:min) | x,xx | Tipo | [incasso/libera] | | 3:30 | incasso | 3:30 | incasso |
| Emissioni rumorosità acustica aerea in fase di centrifuga (*) (dB(A) re 1 pW) | x | Classe emissioni rumorosità acustica aerea (*) | - | | 42 | B | 42 | B |
| Modalità off (W) | x,xx | Modalità standby (W) | x,xx | | 0,49 | N/D | 0,49 | N/D |
| Avvio ritardato (W) (se disponibile) | x,xx | Standby in rete (W) (se disponibile) | x,xx | | 1,00 | N/D | 1,00 | 2,00 |

| Identificativo modello | | | | DW60A8050FS | | DW60A8050US | | |
|--|--------|---|------------------|-------------|--------|-------------|--------|---------|
| Variante di modello | | | | DW60A8050FS | | DW60A8050US | | |
| Parametri generali del prodotto: | | | | | | | | |
| Parametro | Valore | Parametro | Valore | | Valore | | Valore | |
| Capacità nominale (*) (cop.) | x | Dimensioni in cm | Altezza | x | 14 | 85 | 14 | 82 |
| | | | Larghezza | x | | 60 | | 60 |
| | | | Profondità | x | | 60 | | 57 |
| EEI (*) | x,x | Classe di efficienza energetica (*) | G | | 43,9 | C | 43,9 | C |
| Indice prestazione di pulizia (*) | x,xx | Indice prestazione di asciugatura (*) | x,xx | | 1,13 | 1,07 | 1,13 | 1,07 |
| Il consumo energetico espresso in kWh [per ciclo], si basa sul programma eco con l'uso di acqua fredda. Il consumo energetico effettivo dipenderà dalla modalità di utilizzo dell'apparecchio. | x,xxx | Il consumo idrico espresso in litri [per ciclo], si basa sul programma eco. Il consumo idrico effettivo dipenderà dal modo di utilizzo dell'apparecchio e dalla durezza dell'acqua. | x,x | | 0,746 | 9,8 | 0,746 | 9,8 |
| Durata programma (*) (h:min) | x,xx | Tipo | [incasso/libera] | | 3:30 | libera | 3:30 | incasso |
| Emissioni rumorosità acustica aerea in fase di centrifuga (*) (dB(A) re 1 pW) | x | Classe emissioni rumorosità acustica aerea (*) | - | | 42 | B | 42 | B |
| Modalità off (W) | x,xx | Modalità standby (W) | x,xx | | 0,49 | N/D | 0,49 | N/D |
| Avvio ritardato (W) (se disponibile) | x,xx | Standby in rete (W) (se disponibile) | x,xx | | 1,00 | 2,00 | 1,00 | 2,00 |

Scheda informativa del prodotto

| Identificativo modello | | | | DW60A8060BB | | DW60A8060FS | | |
|--|--------|---|------------------|----------------------------|--------|----------------------------|--------|--------|
| Variante di modello | | | | DW60A8060BB DW60A8060IB | | DW60A8060FS DW60A8060FW | | |
| Parametri generali del prodotto: | | | | | | | | |
| Parametro | Valore | Parametro | Valore | | Valore | | Valore | |
| Capacità nominale (*) (cop.) | x | Dimensioni in cm | Altezza | x | 14 | 82 | 14 | 85 |
| | | | Larghezza | x | | 60 | | 60 |
| | | | Profondità | x | | 55 | | 60 |
| EEI (*) | x,x | Classe di efficienza energetica (*) | G | | 37,9 | B | 37,9 | B |
| Indice prestazione di pulizia (*) | x,xx | Indice prestazione di asciugatura (*) | x,xx | | 1,13 | 1,07 | 1,13 | 1,07 |
| Il consumo energetico espresso in kWh [per ciclo], si basa sul programma eco con l'uso di acqua fredda. Il consumo energetico effettivo dipenderà dalla modalità di utilizzo dell'apparecchio. | x,xxx | Il consumo idrico espresso in litri [per ciclo], si basa sul programma eco. Il consumo idrico effettivo dipenderà dal modo di utilizzo dell'apparecchio e dalla durezza dell'acqua. | x,x | | 0,644 | 8,5 | 0,644 | 8,5 |
| Durata programma (*) (h:min) | x,xx | Tipo | [incasso/libera] | | 3:50 | incasso | 3:50 | libera |
| Emissioni rumorosità acustica aerea in fase di centrifuga (*) (dB(A) re 1 pW) | x | Classe emissioni rumorosità acustica aerea (*) | - | | 43 | B | 43 | B |
| Modalità off (W) | x,xx | Modalità standby (W) | x,xx | | 0,49 | N/D | 0,49 | N/D |
| Avvio ritardato (W) (se disponibile) | x,xx | Standby in rete (W) (se disponibile) | x,xx | | 1,00 | 2,00 | 1,00 | 2,00 |

| Identificativo modello | | | | DW60A8070BB | | DW60A8070US | | |
|--|--------|---|------------------|-------------|--------|-------------|--------|---------|
| Variante di modello | | | | DW60A8070BB | | DW60A8070US | | |
| Parametri generali del prodotto: | | | | | | | | |
| Parametro | Valore | Parametro | Valore | | Valore | | Valore | |
| Capacità nominale (*) (cop.) | x | Dimensioni in cm | Altezza | x | 14 | 82 | 14 | 82 |
| | | | Larghezza | x | | 60 | | 60 |
| | | | Profondità | x | | 55 | | 57 |
| EEI (*) | x,x | Classe di efficienza energetica (*) | G | | 37,9 | B | 37,9 | B |
| Indice prestazione di pulizia (*) | x,xx | Indice prestazione di asciugatura (*) | x,xx | | 1,13 | 1,07 | 1,13 | 1,07 |
| Il consumo energetico espresso in kWh [per ciclo], si basa sul programma eco con l'uso di acqua fredda. Il consumo energetico effettivo dipenderà dalla modalità di utilizzo dell'apparecchio. | x,xxx | Il consumo idrico espresso in litri [per ciclo], si basa sul programma eco. Il consumo idrico effettivo dipenderà dal modo di utilizzo dell'apparecchio e dalla durezza dell'acqua. | x,x | | 0,644 | 8,5 | 0,644 | 8,5 |
| Durata programma (*) (h:min) | x,xx | Tipo | [incasso/libera] | | 3:50 | incasso | 3:50 | incasso |
| Emissioni rumorosità acustica aerea in fase di centrifuga (*) (dB(A) re 1 pW) | x | Classe emissioni rumorosità acustica aerea (*) | - | | 43 | B | 43 | B |
| Modalità off (W) | x,xx | Modalità standby (W) | x,xx | | 0,49 | N/D | 0,49 | N/D |
| Avvio ritardato (W) (se disponibile) | x,xx | Standby in rete (W) (se disponibile) | x,xx | | 1,00 | 2,00 | 1,99 | 2,00 |

Promemoria

Promemoria

individuazione di errori, il significato degli errori e delle azioni necessarie, compresa l'individuazione di errori che richiedono una assistenza professionale

DOMANDE O COMMENTI?

| NAZIONE | CHIAMARE IL NUMERO | O VISITARE IL SITO WEB |
|-----------------|--|---|
| UK | 0333 000 0333 | www.samsung.com/uk/support |
| IRELAND (EIRE) | 0818 717100 | www.samsung.com/ie/support |
| FRANCE | 01 48 63 00 00 | www.samsung.com/fr/support |
| NETHERLANDS | 088 90 90 100 | www.samsung.com/nl/support |
| GERMANY | 06196 77 555 77 | www.samsung.com/de/support |
| SWEDEN | 0771 726 786 | www.samsung.com/se/support |
| NORWAY | 21629099 | www.samsung.com/no/support |
| FINLAND | 030-6227 515 | www.samsung.com/fi/support |
| DENMARK | 707 019 70 | www.samsung.com/dk/support |
| ITALIA | 800-SAMSUNG (800.7267864) | www.samsung.com/it/support |
| SPAIN | 91 175 00 15 | www.samsung.com/es/support |
| PORTUGAL | 808 207 267 | www.samsung.com/pt/support |
| POLAND | [IM] 801-172-678* lub +48 22 607-93-33* Specjalistyczna infolinia do obsługi zapytań dotyczących telefonów komórkowych: 801-672-678* * (opłata według taryfy operatora) [CE] 801-172-678* lub +48 22 607-93-33* * (opłata według taryfy operatora) | http://www.samsung.com/pl/support/ |
| HUNGARY | 0680SAMSUNG (0680-726-7864) | www.samsung.com/hu/support |
| CROATIA | 072 726 786 | www.samsung.com/hr/support |
| ALBANIA | 045 620 202 | www.samsung.com/al/support |
| North Macedonia | 023 207 777 | www.samsung.com/mk/support |
| SLOVENIA | 080 697 267 (brezplačna številka) | www.samsung.com/si/support |
| BOSNIA | 055 233 999 | www.samsung.com/ba/support |
| ESTONIA | 800-7267 | www.samsung.com/ee/support |
| LITHUANIA | 8-800-77777 | www.samsung.com/lt/support |
| LATVIA | 8000-7267 | www.samsung.com/lv/support |