

▶ L9FEC942Y


IT Istruzioni per l'uso
Lavabiancheria

USER MANUAL



AEG

INDICE

1. INFORMAZIONI DI SICUREZZA.....	3
2. ISTRUZIONI DI SICUREZZA.....	5
3. DESCRIZIONE DEL PRODOTTO.....	7
4. DATI TECNICI.....	9
5. INSTALLAZIONE.....	10
6. ACCESSORI.....	15
7. PRIMA DI UTILIZZARE L'ELETTRODOMESTICO.....	16
8. DECALCIFICATORE DELL'ACQUA (SOFT WATER).....	17
9. PANNELLO DEI COMANDI.....	20
10. PROGRAMMI.....	27
11.  WI-FI - CONFIGURAZIONE DELLA CONNETTIVITÀ.....	31
12. UTILIZZO QUOTIDIANO.....	34
13. CONSIGLI E SUGGERIMENTI UTILI.....	39
14. PULIZIA E CURA.....	41
15. RISOLUZIONE DEI PROBLEMI.....	47
16. VALORI DI CONSUMO.....	53



PER RISULTATI PERFETTI

Grazie per aver scelto di acquistare questo prodotto AEG. Lo abbiamo creato per fornirvi prestazioni impeccabili per molti anni, grazie a tecnologie innovative che vi semplificheranno la vita - funzioni che non troverete sulle normali apparecchiature. Vi invitiamo di dedicare qualche minuto alla lettura per sapere come trarre il massimo dal vostro elettrodomestico.

Visitate il nostro sito web per:



Ricevere consigli, scaricare i nostri opuscoli, eliminare eventuali anomalie, ottenere informazioni sull'assistenza e la riparazione:

www.aeg.com/support



Per registrare il vostro prodotto e ricevere un servizio migliore:

www.registreaeg.com



Acquistare accessori, materiali di consumo e ricambi originali per la vostra apparecchiatura:

www.aeg.com/shop

ASSISTENZA CLIENTI E ASSISTENZA TECNICA

Consigliamo sempre l'impiego di ricambi originali.

Quando si contatta il nostro Centro di Assistenza Autorizzato, accertarsi di avere a disposizione i dati seguenti: Modello, numero dell'apparecchio (PNC), numero di serie.

Le informazioni sono riportate sulla targhetta identificativa.

 Avvertenza/Attenzione - Importanti Informazioni per la sicurezza

 Informazioni generali e suggerimenti

 Informazioni ambientali

Con riserva di modifiche.

1. INFORMAZIONI DI SICUREZZA

Leggere attentamente le istruzioni fornite prima di installare e utilizzare l'apparecchiatura. I produttori non sono responsabili di eventuali lesioni o danni derivanti da un'installazione o un uso scorretti. Conservare sempre le istruzioni in un luogo sicuro e accessibile per poterle consultare in futuro.

1.1 Sicurezza dei bambini e delle persone vulnerabili

- Questa apparecchiatura può essere usata da bambini a partire dagli 8 anni e da adulti con limitate capacità fisiche, sensoriali o mentali o con scarsa esperienza o conoscenza sull'uso dell'apparecchiatura, solamente

se sorvegliati o se istruiti relativamente all'uso dell'apparecchiatura e se hanno compreso i rischi coinvolti.

- I bambini di età compresa fra i 3 e gli 8 anni e le persone con disabilità diffuse e complesse vanno tenuti lontani dall'apparecchiatura a meno che non vi sia una supervisione continua.
- Tenere lontani dall'apparecchiatura i bambini al di sotto dei 3 anni se non costantemente supervisionati.
- Non consentire ai bambini di giocare con l'apparecchiatura.
- Tenere gli imballaggi lontano dai bambini e smaltirli in modo adeguato.
- Tenere i detersivi al di fuori della portata dei bambini.
- Tenere i bambini e gli animali domestici lontano dall'apparecchiatura quando l'oblò è aperto.
- Se l'apparecchiatura ha un dispositivo di sicurezza per i bambini sarà opportuno attivarlo.
- I bambini non devono eseguire interventi di pulizia e manutenzione sull'apparecchiatura senza essere supervisionati.

1.2 Avvertenze di sicurezza generali

- Non modificare le specifiche tecniche dell'apparecchiatura.
- L'apparecchiatura è destinata all'uso domestico e applicazioni simili, come:
 - cucine di negozi, uffici e altri ambienti di lavoro;
 - clienti di hotel, motel, bed and breakfast e altri ambienti residenziali;
 - aree per uso comune in condomini o lavanderie a gettoni.
- Il carico massimo dell'apparecchiatura è 9 kg. Non superare il carico massimo di ciascun programma (fare riferimento al capitolo "Programmi").
- La pressione di funzionamento dell'acqua nel punto di ingresso dal collegamento esterno deve essere compresa fra 0.5 bar (0.05 MPa) e 8 bar (0.8 MPa).

- Le aperture di ventilazione alla base non devono essere coperte da un tappeto, da una moquette o da eventuali rivestimenti per pavimenti.
- L'apparecchiatura deve essere collegata alla presa dell'acqua servendosi dei nuovi set di tubi forniti in dotazione o ancora dei nuovi set di tubi forniti dal Centro Assistenza Autorizzato.
- I tubi usati non devono essere riutilizzati.
- Se il cavo di alimentazione è danneggiato, deve essere sostituito dal produttore, da un tecnico autorizzato o da una persona qualificata per evitare situazioni di pericolo.
- Prima di eseguire qualunque intervento di manutenzione, spegnere l'apparecchiatura ed estrarre la spina dalla presa.
- Non usare acqua spray ad alta pressione né vapore per pulire l'apparecchio.
- Pulire l'apparecchiatura con un panno inumidito. Utilizzare solo detergenti neutri. Non usare prodotti abrasivi, spugnette abrasive, solventi od oggetti metallici.

2. ISTRUZIONI DI SICUREZZA

2.1 Installazione



L'installazione deve essere conforme alle normative nazionali pertinenti.

- Togliere i bulloni dell'imballaggio e di trasporto, comprese le boccole in gomma col distanziatore di plastica.
- Tenere i bulloni di transito in un luogo sicuro. Se l'apparecchiatura va spostata in futuro dovranno essere nuovamente fissati per evitare che il cesto causi danni interni.
- Prestare sempre attenzione in fase di spostamento dell'apparecchiatura, dato che è pesante. Usare sempre i guanti di sicurezza e le calzature adeguate.
- Attenersi alle istruzioni fornite insieme all'apparecchiatura.
- Non installare o utilizzare l'apparecchiatura se è danneggiata.
- Non installare o utilizzare l'apparecchiatura in ambienti in cui la temperatura è al di sotto di 0°C o all'aperto.
- L'area di pavimento dove sarà installata l'apparecchiatura deve essere piana, stabile, resistente al calore e pulita.
- Accertarsi che l'aria circoli liberamente tra l'apparecchiatura e il pavimento.
- Una volta posizionata l'apparecchiatura, verificare che sia in piano utilizzando una livella. Se l'apparecchiatura non è in piano, regolare i piedini di conseguenza.
- Non installare l'apparecchiatura direttamente sullo scarico a pavimento.

- Non spruzzare acqua sull'apparecchiatura e non esporla a eccessiva umidità.
- Non installare l'apparecchiatura in condizioni in cui non è possibile aprire completamente la porta dell'apparecchiatura stessa.
- Non collocare un contenitore chiuso sotto l'apparecchiatura per raccogliere possibili perdite. Contattare il Centro di Assistenza autorizzato per sapere quali accessori si possono utilizzare.

2.2 Collegamento elettrico



AVVERTENZA!
Rischio di incendio e scossa elettrica.

- L'apparecchiatura deve disporre di una messa a terra.
- Utilizzare sempre una presa elettrica con contatto di protezione correttamente installata.
- Verificare che i parametri sulla targhetta siano compatibili con le indicazioni elettriche dell'alimentazione.
- Non utilizzare prese multiple e prolunghe.
- Accertarsi di non danneggiare la spina e il cavo. Qualora il cavo elettrico debba essere sostituito, l'intervento dovrà essere effettuato dal nostro Centro di Assistenza autorizzato.
- Inserire la spina di alimentazione nella presa solo al termine dell'installazione. Verificare che la spina di alimentazione rimanga accessibile dopo l'installazione.
- Non toccare il cavo di alimentazione o la spina di alimentazione con la mani bagnate.
- Non tirare il cavo di alimentazione per scollegare l'apparecchiatura. Tirare sempre dalla spina.

2.3 Collegamento dell'acqua

- Non danneggiare i tubi dell'acqua.
- Prima di eseguire il collegamento a tubi nuovi, tubi non usati a lungo, dove sono stati eseguiti interventi di riparazione o sono stati inseriti nuovi dispositivi (misuratori dell'acqua,

ecc.), lasciar scorrere l'acqua fino a che non sarà trasparente e limpida.

- Verificare che non vi siano perdite visibili durante e dopo il primo uso dell'apparecchiatura.
- Non usare una prolunga se il tubo di carico dell'acqua è troppo corto. Contattare il Centro di Assistenza autorizzato per sostituire il tubo di carico dell'acqua.
- In fase di disimballaggio dell'apparecchiatura si può vedere dell'acqua fuoriuscire dal tubo di scarico. Questa condizione è imputabile alle prove con acqua eseguite sulle apparecchiature in fabbrica.
- È possibile prolungare il tubo di scarico fino a un massimo di 400 cm. Contattare il Centro Assistenza autorizzato per l'altro tubo di scarico e la prolunga.
- Verificare che il rubinetto rimanga accessibile dopo l'installazione.

2.4 Utilizzare



AVVERTENZA!
Vi è il rischio di lesioni, scosse elettriche, incendi, ustioni o danni all'apparecchiatura.

- Attenersi alle istruzioni di sicurezza riportate sulla confezione del detersivo.
- Non appoggiare o tenere liquidi o materiali infiammabili, né oggetti facilmente incendiabili sull'apparecchiatura, al suo interno o nelle immediate vicinanze.
- Non lavare i tessuti molto sporchi di olio, grasso o altre sostanze oleose. Può danneggiare la parti in gomma della lavatrice. Prelavare questi tessuti prima di metterli in lavatrice.
- Non toccare il vetro dell'oblò quando è in corso un programma. Il vetro può surriscaldarsi.
- Verificare che tutti gli oggetti metallici vengano tolti dal bucato.

2.5 Illuminazione interna



AVVERTENZA!
Rischio di lesioni.

- Per quanto riguarda la lampada o le lampade all'interno di questo prodotto e le lampade di ricambio vendute separatamente: Queste lampade sono destinate a resistere a condizioni fisiche estreme negli elettrodomestici, come temperatura, vibrazioni, umidità, o sono destinate a segnalare informazioni sullo stato operativo dell'apparecchio. Non sono destinate ad essere utilizzate in altre applicazioni e non sono adatte per l'illuminazione di ambienti domestici.
- Radiazioni LED visibili: non guardare direttamente il fascio luminoso.
- Per sostituire la luce interna, contattare il Centro di Assistenza autorizzato.

2.6 Assistenza

- Per riparare l'apparecchiatura contattare un Centro di Assistenza Autorizzato. Utilizzare esclusivamente ricambi originali.
- Tenere presente che la riparazione autonoma o non professionale possono avere conseguenze sulla sicurezza e potrebbero invalidare la garanzia.
- I seguenti pezzi di ricambio saranno disponibili per 10 anni dopo l'interruzione del modello: motore e spazzole del motore, trasmissione tra

motore e tamburo, pompe, ammortizzatori e molle, tamburo di lavaggio, ragno del tamburo e relativi cuscinetti a sfera, riscaldatori ed elementi riscaldanti, comprese le pompe di calore, tubazioni e relative attrezzature, compresi tubi flessibili, valvole, filtri e acquastop, circuiti stampati, display elettronici, pressostati, termostati e sensori, software e firmware compreso il software di reset, porta, cerniera della porta e guarnizioni, altre guarnizioni, gruppo di chiusura della porta, periferiche in plastica come i distributori di detersivi. Si prega di notare che alcuni di questi pezzi di ricambio sono disponibili solo per i riparatori professionisti e che non tutti i pezzi di ricambio sono rilevanti per tutti i modelli.

2.7 Smaltimento



AVVERTENZA!
Rischio di lesioni o soffocamento.

- Staccare la spina dall'alimentazione elettrica e idrica.
- Tagliare il cavo elettrico dell'apparecchiatura e smaltirlo.
- Togliere il blocco porta per evitare che bambini o animali restino intrappolati nel cestello.
- Smaltire l'apparecchiatura in conformità coi requisiti locali per lo smaltimento di componenti elettrici ed elettronici (WEEE).


3. DESCRIZIONE DEL PRODOTTO

3.1 Funzioni speciali

La nuova lavatrice soddisfa tutti i moderni requisiti per un trattamento efficace del bucato con un consumo ridotto a livello di acqua, energia e detersivo e che rispetta i tessuti.

- La **connessione Wi-Fi** e l'**Avvio Remoto** consentono di avviare un ciclo, di interagire con la lavatrice e di controllare lo stato del ciclo di lavaggio in modalità remota.
- La **Tecnologia SoftWater** funge da **addolcitore dell'acqua** e rimuove i

minerali duri dall'acqua in ingresso fornendo acqua dolce per il lavaggio. Lavaggio dopo lavaggio si evitano problemi di rigidità dei tessuti, restringimento e sbiadimento.

- La **funzione addolcitore dell'acqua agisce mediante resine speciali** contenute nell'apparecchiatura. Per rigenerare le resine e prepararle per addolcire l'acqua, **versare nello scomparto un sale apposito** .
- Il programma **MyWash 49min** assicura una perfetta cura dei tessuti

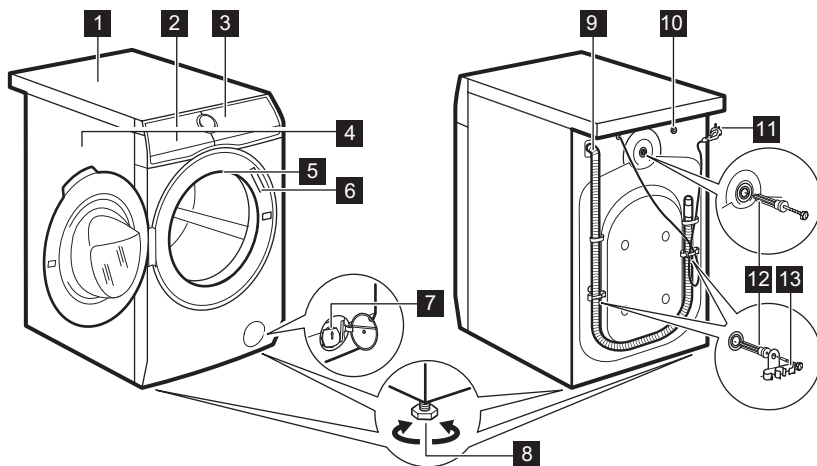
e risultati di lavaggio ottimali in massimo 49 minuti. Rende la vita dei capi più lunga riducendo lo sbiadimento dei colori e la formazione di lanugine!

- La tecnologia **Oko-Mix** è stata progettata per proteggere le fibre dei tessuti grazie alle diverse fasi di premiscelazione che sciolgono prima il detersivo e poi l'ammorbidente in acqua prima di procedere alla distribuzione nel bucato. Quindi ogni fibra viene raggiunta e lavata con cura.
- La tecnologia **ProSense** rileva il quantitativo di bucato definendo la durata del programma in 30 secondi. Il programma di lavaggio è calibrato al

carico di bucato e al tipo di tessuto, senza consumare più tempo, energia e acqua del necessario.

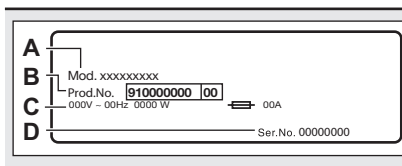
- Il vapore è un modo veloce e facile per rinfrescare gli indumenti. I programmi con vapore delicato rimuovono i cattivi odori e riducono le pieghe nei tessuti asciutti, di modo da ridurre le necessità a livello di stiro. L'opzione **Vapore Finale** completa ogni ciclo con vapore delicato che rilassa le fibre e riduce le pieghe. Stirare non è mai stato così facile!
- L'opzione **Macchie** pre-tratta le macchie ostinate ottimizzando l'efficacia dello smacchiatore.

3.2 Panoramica dell'apparecchiatura



- 1** Piano di lavoro
- 2** Erogatore del detersivo e scomparto sale
- 3** Pannello comandi
- 4** Maniglia dell'oblò
- 5** Luce interna
- 6** Targhetta dei dati
- 7** Filtro della pompa di scarico

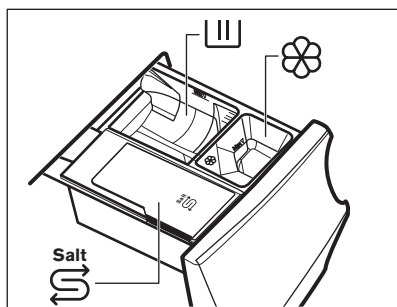
- 8** Per mettere in piano l'elettrodomestico
- 9** Tubo flessibile di scarico
- 10** Collegamento tubo di ingresso
- 11** Cavo di alimentazione
- 12** Bulloni per il trasporto
- 13** Supporto tubo



La **targhetta identificativa** riporta il nome del modello (**A**), il numero di prodotto (**B**), le classificazioni elettriche (**C**) e il numero di serie (**D**).

3.3 Erogatore del detergente e scomparto sale

- i** Attenersi sempre alle istruzioni riportate sulle confezioni dei detersivi. In ogni caso, consigliamo di non superare, per ogni scomparto, i livelli indicati (**MAX**).



- III** Scomparto per la fase di lavaggio: detergente in polvere, smacchiatore.

- i** Quando viene usato detergente liquido, verificare che sia inserito il contenitore speciale per detergente liquido. Rimandiamo alla sezione "Aggiunta di detersivi e additivi" nel capitolo "Utilizzo quotidiano".



Scomparto degli additivi liquidi (ammorbidente, amido). Scomparto per il sale.

- i** Leggere con attenzione "La Tecnologia Water Softener (Soft Water)".
Il riempimento del sale quando l'apparecchiatura lo richiede mantiene efficace Soft Water.

MAX Livello massimo per quantità di detersivo/additivi.



Quando si seleziona una fase di pre-lavaggio, mettere il detersivo/additivo in una palla dosatrice all'interno del cestello.



Dopo un ciclo di lavaggio, ove necessario, rimuovere gli eventuali residui di detergente dal cassetto del detergente.

4. DATI TECNICI

Dimensioni

Larghezza/Altezza/Profondità 59.7 cm /84.7 cm /66.0 cm totale

Collegamento elettrico	Tensione	230 V
	Potenza totale	2200 W
	Fusibile	10 A
	Frequenza	50 Hz
Coperchio di protezione che impedisce l'ingresso di sporco e umidità, eccetto dove l'apparecchiatura a bassa tensione non ha una protezione contro l'umidità		IPX4
Pressione dell'acqua di alimentazione	Minimo	0,5 bar (0,05 MPa)
	Massimo	8 bar (0,8 MPa)
Alimentazione dell'acqua ¹⁾		Acqua fredda
Carico massimo	Cotone	9 kg
Velocità di Centrifuga	Velocità massima di centrifuga	1351 giri/min

¹⁾ Collegare il tubo di carico dell'acqua a un rubinetto con filettatura 3/4" .

5. INSTALLAZIONE



AVVERTENZA!
Fare riferimento ai capitoli sulla sicurezza.

5.1 Disimballo

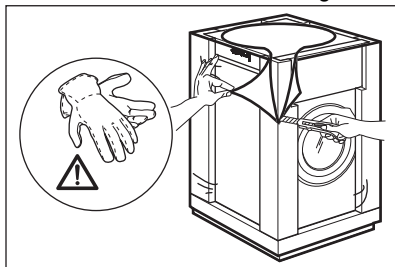


AVVERTENZA!
Prima di installare l'apparecchiatura, rimuovere tutto il materiale di imballaggio e i bulloni per il trasporto.

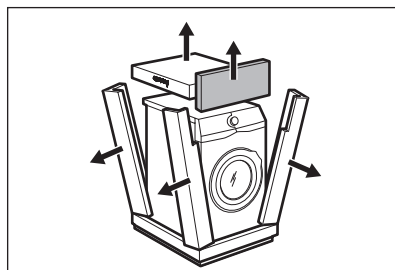


AVVERTENZA!
Utilizzare i guanti.

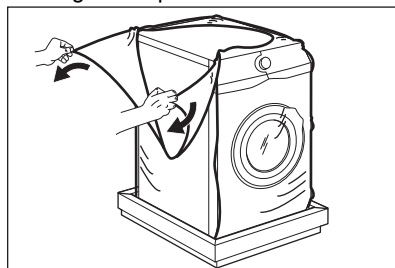
1. Togliere la pellicola esterna. Se necessario, servirsi di un taglierino.



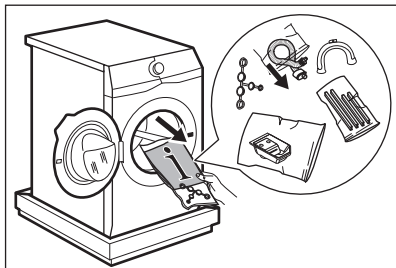
2. Togliere la parte superiore del cartone e i materiali di imballaggio in polistirene.



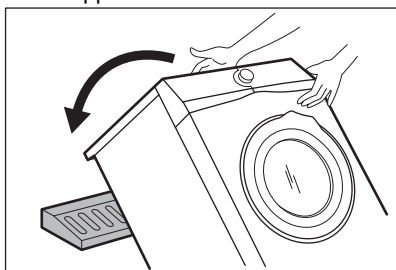
3. Togliere la pellicola interna.



4. Aprire l'oblò e rimuovere il polistirolo dalla guarnizione dell'oblò e tutti i pezzi dal cesto.

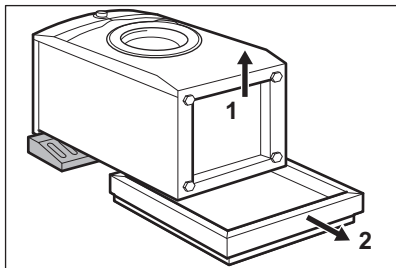


5. Appoggiare con attenzione l'apparecchiatura sul lato posteriore.
6. Appoggiare l'elemento frontale in polistirolo sul pavimento, sotto all'apparecchiatura.

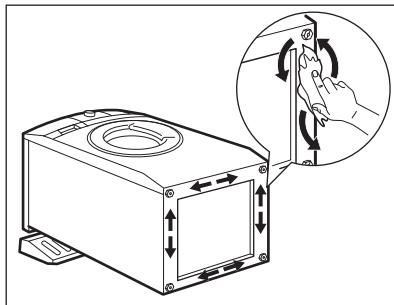


i Assicurarsi di non danneggiare i tubi.

7. Togliere la protezione di polistirolo dal fondo.

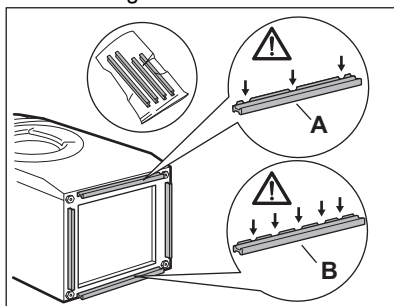


8. Pulire e asciugare accuratamente il fondo dell'apparecchiatura.



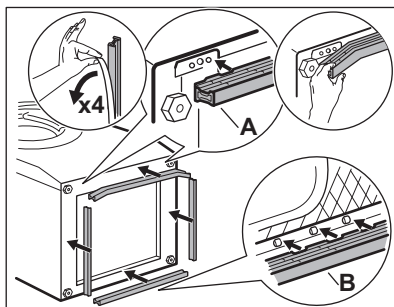
! **ATTENZIONE!**
Non utilizzare alcol, solventi o prodotti chimici.

9. Assicurarsi di identificare le varie misure e posizioni delle barriere insonorizzanti. Fare riferimento all'immagine:



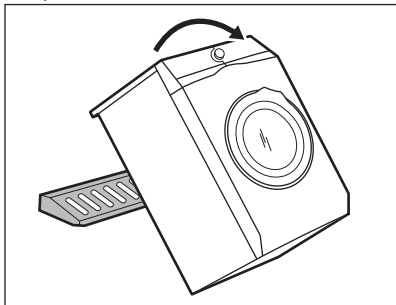
- **A (ANTERIORE)** = Parte anteriore dell'apparecchiatura
- **B (POSTERIORE)** = Parte posteriore dell'apparecchiatura

10. Togliere la striscia adesiva dalle barriere insonorizzanti.
11. Fissare le quattro barriere sulla parte inferiore dell'apparecchiatura.
12. Fare riferimento all'immagine. Verificare che le barriere siano fissate saldamente.

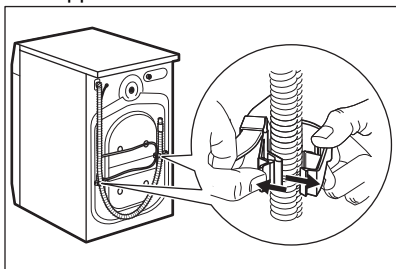


- i** Fissare le barriere insonorizzanti a una temperatura ambiente.

13. Sollevare l'apparecchiatura in posizione verticale.

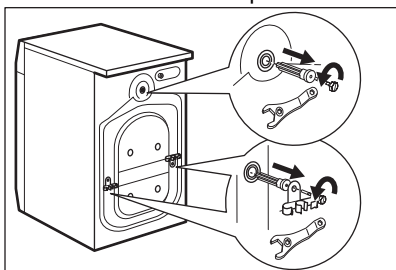


14. Staccare il cavo di alimentazione e il tubo di scarico dagli appositi supporti.

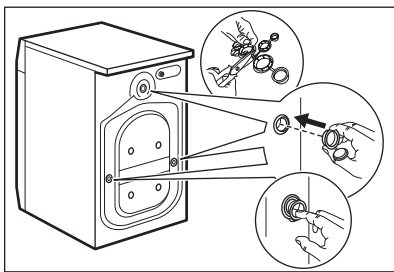


- i** Si può vedere dell'acqua fuoriuscire dal tubo di scarico. Questa condizione è imputabile alle prove con acqua eseguite sulle apparecchiature in fabbrica.

15. Togliere i tre dadi con il distanziatore fornito insieme al dispositivo.



16. Estrarre i distanziatori in plastica.
17. Mettere nei fori i cappucci in plastica contenuti nel sacchetto del manuale utente.



- i** Consigliamo di conservare l'imballaggio e i bulloni per il trasporto per quando si sposta l'apparecchiatura.

5.2 Posizionamento e livellamento

1. Installare l'apparecchiatura su un pavimento piano e solido.

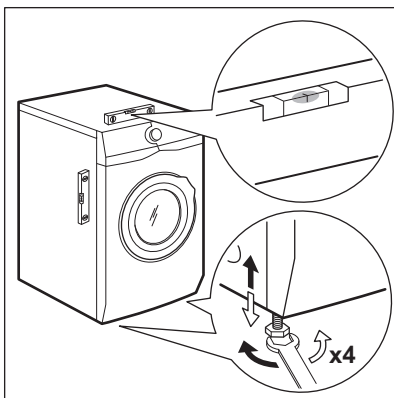
- i** Assicurarsi che l'apparecchiatura non tocchi la parete o altre unità.

2. Allentare o stringere i piedini per regolare il livello.



AVVERTENZA!

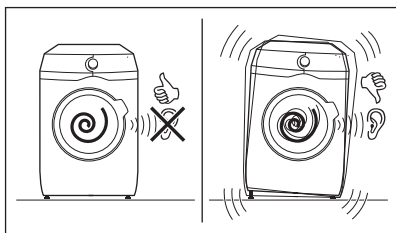
Non mettere cartone, legno o materiali equivalenti sotto i piedini dell'apparecchiatura per regolarne il livello.



L'apparecchiatura deve essere in piano ed appoggiata in modo stabile.

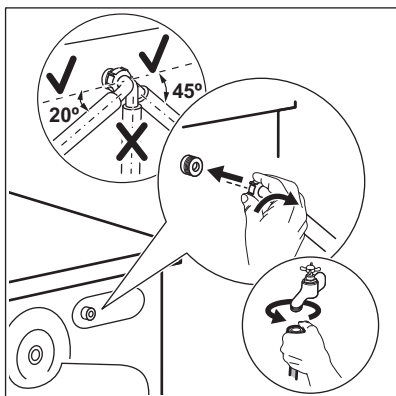
i Una corretta regolazione del livello dell'apparecchiatura ne impedisce la vibrazione, il rumore e il movimento durante il funzionamento.

i Quando l'apparecchiatura viene installata su uno zoccolo o se viene impilata una asciugabiancheria, servirsi degli accessori descritti nel capitolo "Accessori". Leggere attentamente le istruzioni fornite con l'apparecchiatura e con l'accessorio.



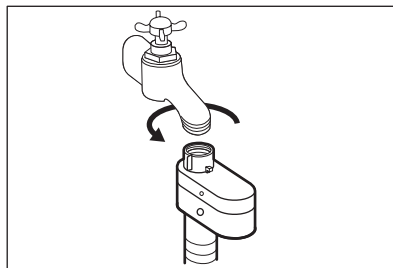
5.3 Tubo di carico

1. Collegare il tubo di ingresso dell'acqua sulla parte posteriore dell'apparecchiatura.
2. Posizionarlo a sinistra o destra, a seconda della posizione del rubinetto.



i Assicurarsi che il tubo di carico non sia in posizione verticale.

3. Ove necessario, allentare il dado ad anello per sistemarlo nella posizione corretta.
4. Collegare il tubo di carico dell'acqua a un rubinetto dell'acqua fredda con filettatura 3/4".



ATTENZIONE!

Accertarsi che non vi siano perdite negli attacchi.

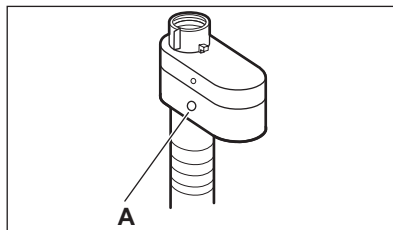


Non usare una prolunga se il tubo di carico dell'acqua è troppo corto. Contattare il Centro di Assistenza per sostituire il tubo di carico dell'acqua.

5.4 Dispositivo di blocco perdite

Il tubo di carico dell'acqua dispone di un dispositivo di blocco perdite. Questo dispositivo impedisce le perdite d'acqua nel tubo da ascrivere al naturale invecchiamento dello stesso.

Il settore rosso nella finestra "A" mostra questo problema.



In tal caso, chiudere il rubinetto dell'acqua e contattare il Centro di Assistenza autorizzato per sostituire il tubo.

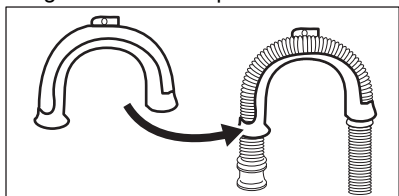
5.5 Scarico dell'acqua

Il tubo di scarico dovrebbe essere posizionato a un'altezza non inferiore a 60 cm e non superiore a 100 cm.

- i** È possibile prolungare il tubo di scarico fino a un massimo di 400 cm. Contattare il Centro Assistenza autorizzato per l'altro tubo di scarico e la prolunga.

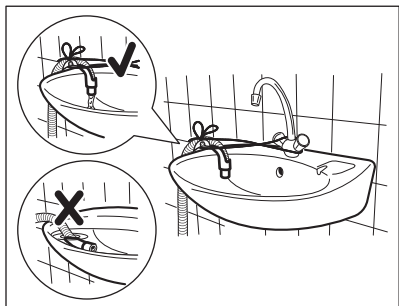
Sarà possibile collegare il tubo di scarico in diversi modi:

1. Fare una forma a U col tubo di scarico e avvolgerlo intorno alla guida del tubo in plastica.



2. **All'estremità del secchiaio** - Serrare la guida al rubinetto dell'acqua o a parete.

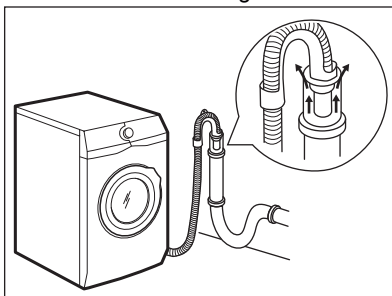
- i** Accertarsi che la guida in plastica non si muova durante lo scarico dell'apparecchiatura.



- i** Verificare che il tubo di scarico non venga immerso in acqua. Ci potrebbe essere un ritorno di acqua sporca nell'apparecchiatura.

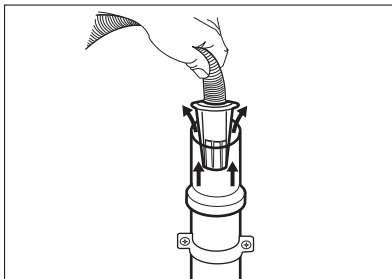
3. **A un tubo verticale dotato di foro di ventilazione** - Inserire il tubo di scarico direttamente in una

conduttura di scarico. Fare riferimento all'immagine.

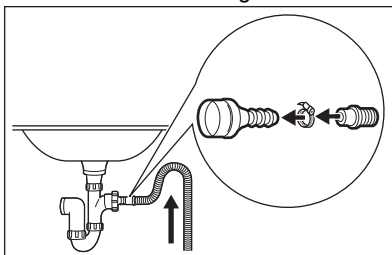


- i** L'estremità del tubo di scarico deve essere sempre ventilata, perciò il diametro interno del condotto di scarico (min. 38 mm = min. 1,5") deve essere più grande del diametro esterno del tubo di scarico.

4. Se l'estremità del tubo di scarico è questa (vedere il disegno), è possibile inserirla direttamente nel tubo fisso.

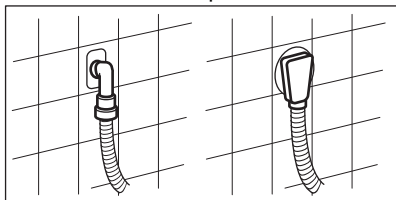


5. **Senza la guida del tubo flessibile in lavandino** - Verso il sifone di un lavandino - Fissare il tubo al sifone, e serrarlo con una pinza. Fare riferimento all'immagine.



- i** Accertarsi che il tubo di scarico formi una curva per evitare che particelle passino dal lavandino all'apparecchiatura.

6. Posizionare il tubo **direttamente in una condotta di scarico incassata nel muro del locale** serrare con una pinza.



5.6 Collegamento elettrico

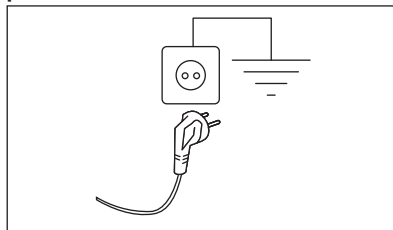
Al termine dell'installazione è possibile collegare la spina di rete alla presa di corrente.

La targhetta di identificazione e il capitolo "Dati tecnici" indicano i valori elettrici necessari. Assicurarsi che siano compatibili con l'alimentazione di rete.

Verificare che l'impianto elettrico domestico possa sopportare il carico

massimo richiesto, tenendo conto anche di eventuali altri apparecchi in uso.

Collegare l'apparecchiatura a una presa elettrica con messa a terra.



Il cavo di alimentazione deve essere facilmente accessibile dopo l'installazione dell'apparecchiatura.

Per qualsiasi intervento elettrico necessario per l'installazione di questa apparecchiatura, contattare il nostro Centro di Assistenza Autorizzato.

Il costruttore declina qualsiasi responsabilità per danni o lesioni causati dal mancato rispetto della suddetta norma di sicurezza.

6. ACCESSORI

6.1 Disponibile su www.aeg.com/shop oppure da un rivenditore autorizzato

Leggere attentamente le istruzioni fornite con l'accessorio.

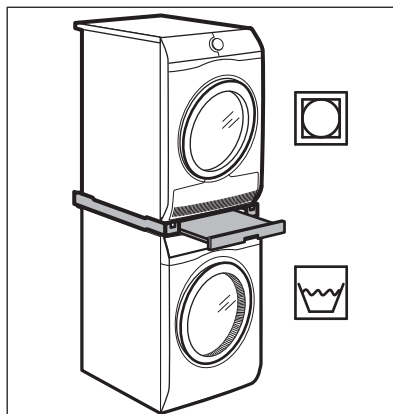
- i** Solo l'uso di accessori approvati da AEG garantisce la conformità agli standard di sicurezza dell'apparecchiatura. In caso di impiego di ricambi non approvati, i reclami non avranno seguito.

6.2 Kit piastra di fissaggio

Se si installa l'apparecchiatura su di uno zoccolo che non è un accessorio fornito da AEG, fissarla nelle piastre di fissaggio.

Leggere attentamente le istruzioni fornite con l'accessorio.

6.3 Kit di installazione in colonna



L'asciugatrice può essere installata in colonna al di sopra della lavabiancheria **soltanto utilizzando l'appropriato kit di installazione in colonna prodotto ed approvato da AEG.**



Verificare il kit di impilatura compatibile controllando la profondità delle proprie apparecchiature.

Il kit di installazione in colonna può essere usato solo con le apparecchiature indicate nel libretto fornito con l'accessorio.

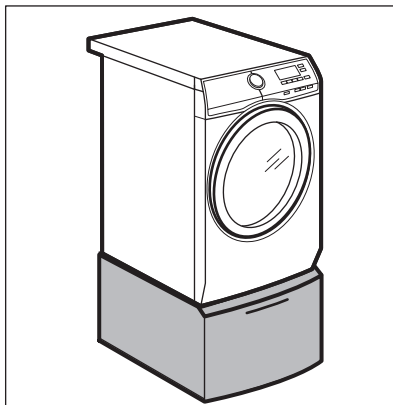
Leggere attentamente le istruzioni fornite con l'apparecchiatura e con l'accessorio.



AVVERTENZA!

Non sistemare l'asciugabiancheria sotto alla lavabiancheria.

6.4 Piedistallo con cassetto



Per sollevare l'apparecchiatura; inoltre semplifica il carico e lo scarico del bucato.


Il cassetto può essere utilizzato per conservare tutto ciò che riguarda la biancheria come ad es.: asciugamani, prodotti per la pulizia ed altro.

Leggere attentamente le istruzioni fornite con l'accessorio.



7. PRIMA DI UTILIZZARE L'ELETTRODOMESTICO



In fase di installazione o prima di usare l'apparecchiatura si potrebbe vedere la presenza di acqua nell'apparecchiatura. Questa è acqua residua nell'apparecchiatura dopo un test funzionale completo in fabbrica al fine di garantire che l'apparecchiatura venga consegnata ai clienti in condizioni perfette e non presenti nessun problema.

1. Verificare che tutti i bulloni di transito siano stati rimossi dall'apparecchiatura.
2. Verificare che l'alimentazione elettrica sia disponibile e che il rubinetto dell'acqua sia aperto.
3. Assicurarsi che nello scomparto contrassegnato da  ci sia sale,

quindi impostare il livello di durezza dell'acqua. Rimandiamo alla sezione "Come impostare il livello di durezza dell'acqua".

4. Versare 2 litri di acqua nello scomparto del detersivo contrassegnato da .
- Questa azione attiva il sistema di scarico.
5. Versare un po' di detersivo nello scomparto contrassegnato da .
6. Impostare e avviare un programma per il cotone alla massima temperatura senza carico all'interno del cesto.

In questo modo si rimuoveranno eventuali residui di lavorazione dal cesto e dalla vasca.

8. DECALCIFICATORE DELL'ACQUA (SOFT WATER)

8.1 Introduzione

L'acqua contiene minerali duri. Più elevato è il contenuto di questi minerali più elevato sarà il livello di durezza dell'acqua.

L'acqua dura può ridurre l'efficacia del detersivo, ridurre la morbidezza dei tessuti e contribuire al restringimento e allo sbiadimento dei colori.

L'apparecchiatura è dotata di un addolcitore dell'acqua in grado di fornire il livello giusto di addolcimento dell'acqua per mantenere intatte le fibre, la brillantezza dei colori oltre che per garantire eccellenti prestazioni di lavaggio a basse temperature.

L'addolcitore dell'acqua dovrebbe essere regolato in linea con la durezza dell'acqua in ingresso. Un'impostazione corretta permette di ottenere risultati di lavaggio ottimali oltre che una protezione impeccabile per i tuoi indumenti.

Per impostare correttamente l'addolcitore dell'acqua rimandiamo alla sezione "Come impostare il livello di durezza dell'acqua".

8.2 Come impostare il livello di durezza dell'acqua

L'apparecchiatura consente di scegliere fra 7 livelli che corrispondono a 7 gamme diverse di durezza dell'acqua.


A seconda del paese, la durezza dell'acqua viene espressa in scale equivalenti: ad esempio gradi francesi (°f), gradi tedeschi (°d), gradi inglesi (°e) e mmol/l e ppm.

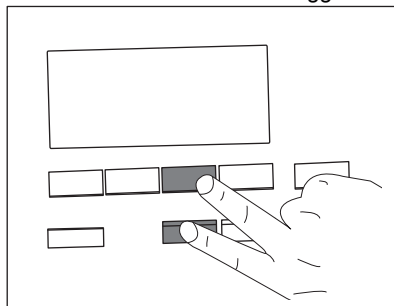
Ove necessario, contattare l'ente locale di erogazione idrica per conoscere il livello di durezza dell'acqua.

Controllare nella tabella "Livelli di durezza dell'acqua" il livello idoneo.

Per impostare il livello di durezza dell'acqua:

1. Premere il tasto On/Off per alcuni secondi per attivare l'apparecchiatura.

2. Attendere circa 10 secondi per i controlli interni dell'apparecchiatura.
3. Toccare i tasti Macchie/Prelavaggio e Vapore Finale contemporaneamente (toccando contemporaneamente i due tasti, come indicato nel seguente schema) per alcuni secondi, fino a che sul display non compare il livello predefinito **C04** e l'indicatore  si accende. Ciò significa che l'addolcitore dell'acqua è attivo unicamente in fase di lavaggio.




4. Toccare ripetutamente il tasto Macchie/Prelavaggio fino a visualizzare il livello desiderato (da **C01** a **C07**).
5. Toccare il tasto Avvio/Pausa per confermare la propria scelta, quindi uscire dal menu.

Come impostare l'addolcitore dell'acqua anche durante la fase di risciacquo

L'impostazione di fabbrica consente di addolcire l'acqua solo durante la fase di lavaggio. Questa impostazione soddisfa la maggior parte delle condizioni di utilizzo. Tuttavia se l'acqua in ingresso è particolarmente dura (livelli **C06** e **C07**), consigliamo di impostare l'addolcitore dell'acqua anche durante la fase di risciacquo al fine di conservare la morbidezza dei tessuti.

Una volta che hai eseguito l'accesso al menù premendo i tasti Macchie/Prelavaggio e Vapore Finale:

1. Premere il tasto Vapore Finale. La spia  si accende.



Questa impostazione aumenta il consumo di sale.

2. Toccare il tasto Avvio/Pausa per confermare la propria scelta, quindi uscire dal menu.

Come disattivare la tecnologia di addolcimento dell'acqua

Una volta che hai eseguito l'accesso al menù premendo i tasti Macchie/Prelavaggio e Vapore Finale:

1. Toccando due volte il tasto Vapore Finale, l'addolcitore dell'acqua viene escluso completamente. Gli indicatori e si spengono e **OFF** compare sul display.
2. Toccare il tasto Avvio/Pausa per confermare la propria scelta, quindi uscire dal menu.

Livello di durezza dell'acqua

Livelli	Gamma di durezza dell'acqua				
	°f (Gradi francesi)	°d (Gradi tedeschi)	°e (Gradi inglesi)	mmol/l	ppm
C01	≤ 5	≤ 3	≤ 4	≤ 0,5	≤ 50
C02	6 - 13	4 - 7	5 - 9	0,6 - 1,3	60 - 130
C03	14 - 21	8 - 11	10-15	1,4 - 2,1	140 - 210
C04 ¹⁾	22 - 29	12 - 16	16 - 20	2,2 - 2,9	220 - 290
C05	30 - 37	17 - 20	21 - 26	3,0 - 3,7	300 - 370
C06	38 - 45	21-25	27 - 32	3,8 - 4,5	380 - 450
C07	≥46	≥26	≥33	≥4,6	≥460

¹⁾ Impostazioni di fabbrica, soddisfano la maggior parte delle condizioni d'uso.

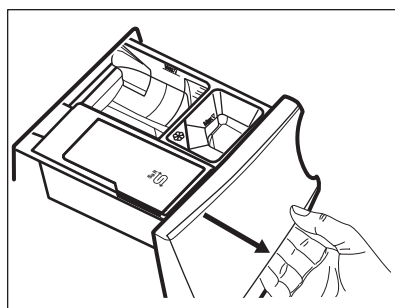
8.3 Versamento del sale

La funzione addolcitore dell'acqua agisce mediante resine speciali contenute nell'apparecchiatura.

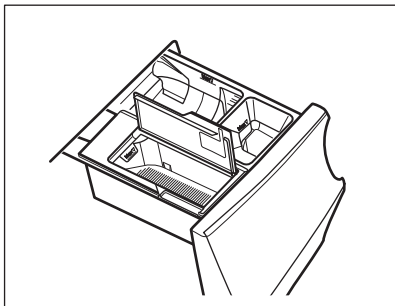
Per rigenerare le resine e prepararle per addolcire l'acqua, versare nello

scomparto un sale apposito:

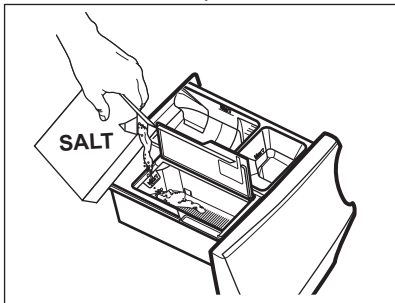
1. Aprire il contenitore del detersivo.



2. Aprire lo scomparto .




3. Versare il sale specifico.




4. Chiudere lo scomparto del sale e l'erogatore del detersivo.

i Controllare a intervalli regolari che ci sia abbastanza sale.


Lo scomparto  può contenere circa 600 gr di sale che sono sufficienti per circa due mesi se il livello di durezza dell'acqua predefinito (C04) è impostato e l'addolcitore dell'acqua viene attivato solo durante la fase di lavaggio. Un diverso livello di durezza dell'acqua o una diversa impostazione possono aumentare o diminuire il consumo di sale. Fare riferimento a 'Come impostare il livello di durezza dell'acqua' e 'Come impostare l'addolcitore dell'acqua anche durante la fase di risciacquo'.

Il display mostra l'indicatore  quando

lo scomparto  necessita di rifornimento di sale, anche se rimane ancora qualche residuo di sale.




AVVERTENZA!

Versare il sale unicamente nello scomparto .



AVVERTENZA!

Non introdurre nulla ma sale nello scomparto . Se viene versato qualsiasi altro detersivo/additivo involontariamente nello scomparto, consultare la sezione "Eliminare detersivo o altri additivi dallo scomparto del sale" nel capitolo "Risoluzione dei problemi".



Usare solo sale speciale per lavastoviglie e/o lavatrici. Il sale adeguato può essere ordinato dal sito web! Altri tipi di sale sono meno efficaci e col passare del tempo potrebbero danneggiare la tecnologia di addolcimento dell'acqua in modo permanente.



AVVERTENZA! Non usare sale fino!



Con il sale, l'apparecchiatura sfrutta appieno il suo potenziale. Se il sale viene riempito quando richiesto dall'apparecchiatura, il sistema di addolcimento dell'acqua è efficiente. Qualora l'apparecchiatura venga usata senza sale a lungo, dopo aver messo il sale la funzione di addolcimento dell'acqua viene completamente ripristinata dopo alcuni cicli di lavaggio.

8.4 Rigenerazione del decalcificante

Dopo alcuni cicli, l'apparecchiatura potrebbe aver bisogno di rigenerare il decalcificante dell'acqua.

Il processo di rigenerazione è assicurato automaticamente quando si eseguono programmi come Cotoni e Sintetici ordinariamente, anche se la durata del programma viene ridotta toccando il tasto Risparmio Tempo una volta.

Il processo di rigenerazione è assicurato automaticamente quando si eseguono programmi come Cotoni e Sintetici ordinariamente.

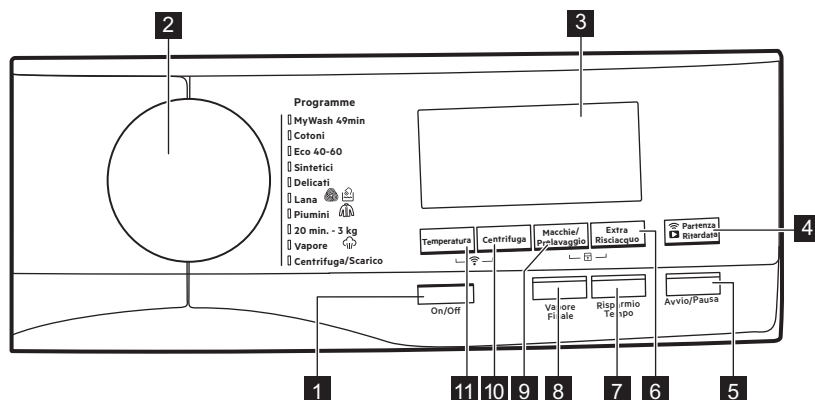
Altri programmi possono eseguire il processo di rigenerazione

automaticamente, quando le impostazioni e le condizioni lo consentono.







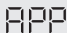


i Se si eseguono solitamente 2 cicli molto brevi, il processo di rigenerazione può non avvenire: si può notare che il sale non è stato utilizzato, in quanto viene consumato solo durante la fase di rigenerazione. Per garantire il processo di rigenerazione **eseguire un programma Cotoni o Sintetici una volta a settimana o almeno una volta ogni due settimane.**












9. PANNELLO DEI COMANDI

9.1 Descrizione del pannello dei comandi




i Le opzioni non sono selezionabili con tutti i programmi di lavaggio. Controllare la compatibilità fra le opzioni e i programmi di lavaggio nel paragrafo "Opzioni disponibili in ciascun programma" nel capitolo "Programmi". Un'opzione può escludere l'altra, in questo caso l'apparecchiatura non consente di impostare congiuntamente le opzioni incompatibili. Assicurarsi che il display e i tasti a sfioramento siano sempre puliti e asciutti.

1	On/Off pulsante	<p>Premendo questo tasto per alcuni secondi sarà possibile attivare o disattivare l'apparecchiatura. Quando l'apparecchiatura viene accesa o spenta, si sentono due suoni diversi.</p> <p> Quando la funzione Stand-by disattiva automaticamente l'apparecchiatura per ridurre il consumo energetico, in alcuni casi potrebbe essere necessario attivare nuovamente l'apparecchiatura. Rimandiamo al paragrafo "Opzione Stand-by" nel capitolo "Utilizzo quotidiano" per ulteriori dettagli in merito.</p>
2	Selettore dei programmi	<p>Per impostare il programma di lavaggio desiderato. Rimandiamo al capitolo "Programmi" per ulteriori dettagli in merito.</p>
3	Display	<p>Fornisce informazioni sul programma di impostazione. Rimandiamo al paragrafo "Display" per ulteriori dettagli in merito.</p>
4	<p> Avvio remoto/Partenza Ritardata tasto a sfioramento</p>	<p>Premere ripetutamente questo tasto per attivare una delle due opzioni o entrambe. La spia pertinente si accende sul display.</p> <ul style="list-style-type: none">  Avvio remoto Selezionare questa opzione per collegare l'apparecchiatura all'App. Sfiorare questo tasto, il display mostra la spia  che lampeggia per alcuni secondi. Dopo aver toccato il tasto Avvio/Pausa, il display mostra la spia  e Avvio remoto è confermato.  Quando viene toccato il tasto Avvio/Pausa dopo che la spia  smette di lampeggiare, l'Avvio Remoto non viene attivato ma viene avviato il programma impostato.  Partenza Ritardata Con questa opzione sarà possibile ritardare l'avvio di un programma a un momento più comodo. Premere ripetutamente il tasto per impostare il ritardo necessario. Il tempo aumenta di 30 minuti fino a 90 minuti e da 2 ore a 20 ore. Dopo aver sfiorato il tasto Avvio/Pausa, il display mostra la spia  e il tempo di ritardo selezionato e l'apparecchiatura inizia il conto alla rovescia.
5	Avvio/Pausa tasto	<p>Toccare questo tasto per avviare, mettere in pausa l'apparecchiatura o interrompere un programma in funzione.</p>


6	Extra Risciacquo ta- sto	<p>Con questa opzione sarà possibile aggiungere fino a 3 risciacqui a seconda dei programmi di lavaggio selezionati. Utile per le persone allergiche ai detersivi e nelle zone in cui l'acqua è dolce.</p> <p>L'indicatore  mostra il numero di risciacqui selezionati. Questa opzione aumenta la durata del programma.</p> <p> Se Extra Risciacquo è impostato come opzione predefinita e si seleziona un programma di lavaggio compatibile, sul display compare . In questo caso, premendo il tasto Extra Risciacquo, sarà possibile aggiungere un solo risciacquo.</p>
7	Risparmio Tempo tasto	<p>Con questa opzione è possibile ridurre la durata del programma:</p> <ul style="list-style-type: none"> • Se il bucato ha un livello di sporco normale o leggero potrebbe essere consigliabile ridurre il programma di lavaggio. Toccare una volta questo tasto per ridurre la durata. • In caso di un carico più piccolo, toccare due volte questo tasto per impostare un programma extra rapido. <p>Il display mostra la spia .</p> <p> Questa opzione può anche essere usata per accorciare la durata del programma Vapore.</p>
8	Vapore Fina- le tasto	<p>Questa opzione aggiunge una fase vapore seguita da una rapida fase anti-pieghe al termine del programma di lavaggio. La fase vapore riduce le pieghe e facilita la fase di stiro degli indumenti.</p> <p>L'indicatore  lampeggia sul display durante la fase vapore.</p> <p> Questa opzione può aumentare la durata del programma.</p> <p>Quando il programma si interrompe, il display mostra uno zero , l'indicatore  è sempre acceso e l'indicatore  inizia a lampeggiare. Il cesto esegue movimenti delicati per circa 30 minuti per conservare i benefici del vapore. Toccando un qualsiasi tasto i movimenti anti-piegia si fermano e la porta si sblocca.</p> <p> Un carico piccolo aiuta a raggiungere risultati migliori.</p>

Premere ripetutamente questo tasto per attivare una delle due opzioni.

La spia rilevante compare sul display.

- **Macchie** 

Selezionare questa opzione per pre-trattare con l'antimacchia capi molto sporchi o macchiati.


Versare il prodotto per rimuovere le macchie nello scomparto . Il prodotto per rimuovere le macchie è pre-miscelato e riscaldato col detersivo per migliorare la sua efficacia.



Questa opzione può aumentare la durata del programma.



Questa opzione non è utilizzabile con temperature inferiori a 40 °C.

- **Prelavaggio** 

Usare questa funzione per aggiungere una fase di prelavaggio a 30°C prima di quella di lavaggio.

Questa opzione è consigliata per bucato molto sporco, in particolare se contiene sabbia, polvere, fango e altre componenti solide.



Versare il detersivo per il prelavaggio in una palla dosatrice all'interno del cestello.








Questa opzione può aumentare la durata del programma.








Queste due opzioni non possono essere impostate insieme.

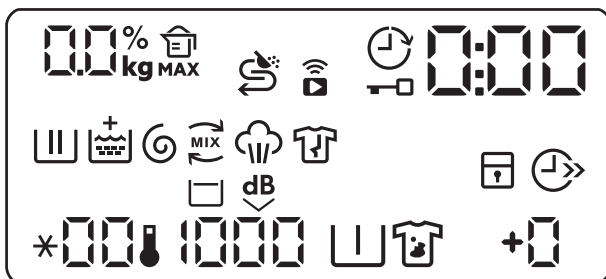
9

Macchie/ Prelavaggio tasto








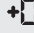
	<p>10 Centrifuga tasto</p>	<p>Quando viene impostato un programma, l'apparecchiatura seleziona in modo automatico la velocità di centrifuga predefinita. Premere ripetutamente questo tasto per:</p> <ul style="list-style-type: none"> • Modificare la velocità di centrifuga. <p> Il display mostra solo le velocità di centrifuga disponibili per il programma impostato.</p> <ul style="list-style-type: none"> • — — — Impostare l'opzione No centrifuga. Questa opzione impostata con l'opzione Centrifuga/Scarico (se presente) esegue solo la fase di scarico. • <input type="checkbox"/> Attivare la funzione No cent. finale. Si esclude lo scarico dell'acqua dell'ultimo risciacquo in modo da non sgualcire i tessuti. Il programma di lavaggio si conclude con acqua nel cesto, e la fase di centrifuga finale non viene eseguita. Il display mostra la spia <input type="checkbox"/>. L'oblò resta bloccato. Il cesto ruota regolarmente per ridurre le pieghe. Prima di aprire l'oblò si deve scaricare l'acqua. Sfiorare il tasto Avvio/Pausa : l'apparecchiatura esegue la fase di centrifuga e scarica l'acqua. •  Attivare l'opzione Extra silenzioso. Tutte le fasi di centrifuga (centrifuga intermedia e centrifuga finale) vengono eliminate e il programma si conclude con l'acqua nel cesto. In questo modo vengono ridotte le pieghe. Dato che il programma è molto silenzioso, è adatto per essere usato di notte quando l'energia elettrica costa meno. In alcuni programmi, i risciacqui saranno eseguiti con una maggiore quantità di acqua. Il display mostra la spia . L'oblò resta bloccato. Il cesto ruota regolarmente per ridurre le pieghe. Prima di aprire l'oblò si deve scaricare l'acqua. Sfiorare il tasto Avvio/Pausa : l'apparecchiatura esegue unicamente la fase di scarico. <p> L'apparecchiatura svuota l'acqua automaticamente dopo circa 18 ore.</p>
	<p>11 Temperatura tasto</p>	<p>Quando viene selezionato un programma di lavaggio, l'apparecchiatura propone automaticamente una temperatura predefinita. Toccare ripetutamente questo tasto fino a che non compare il valore di temperatura desiderato sul display.</p> <p>Quando il display mostra  e — —, l'apparecchiatura non scalda l'acqua.</p>
<p>Combinazione di pulsanti:</p>		

 Connettività	<p>Per attivare/disattivare questa opzione, toccare contemporaneamente i pulsanti Temperatura e Centrifuga contemporaneamente per circa 6 secondi.</p>
 Sicurezza Bambini	<p>Questa opzione consente di evitare che i bambini possano giocare con il pannello dei comandi.</p> <p>Per attivare/disattivare questa opzione, premere contemporaneamente Macchie/Prelavaggio e Extra Risciacquo finché la spia  si accende/spegne sul display.</p> <p>Attivazione dell'opzione:</p> <ul style="list-style-type: none"> • Dopo aver toccato il tasto Avvio/Pausa : tutti i pulsanti e il selettore programma sono disattivati (eccetto il tasto On/Off). • Prima di sfiorare il tasto Avvio/Pausa : l'apparecchiatura non si avvia. <p>L'apparecchiatura mantiene la selezione di questa opzione dopo lo spegnimento.</p>
Soft Water	<p>Leggere attentamente il capitolo "Decalcificatore dell'acqua (Soft Water)".</p>
Extra Risciacquo Permanente	<p>Con questa opzione è possibile eseguire un risciacquo extra quando viene impostato un programma che lo consente.</p> <p>Per attivare/disattivare questa opzione, premere contemporaneamente Extra Risciacquo e Partenza Ritardat finché la spia si accende/spegne.</p> <p>Questa opzione aggiunge due risciacqui e sul display compare .</p>
Segnali acustici	<p>Questa apparecchiatura è dotata di vari segnali acustici, che funzionano quando:</p> <ul style="list-style-type: none"> • Viene attivata l'apparecchiatura (breve suono speciale). • Viene disattivata l'apparecchiatura (breve suono speciale). • Si toccano i tasti (suono clic). • Viene effettuata una selezione errata (3 suoni brevi). • Il programma è completato (sequenza di suoni per circa 2 minuti). • L'apparecchiatura ha un'anomalia di funzionamento (sequenza di brevi suoni per circa 5 minuti). <p>Per attivare/disattivare i segnali acustici quando il programma è completato, sfiorare contemporaneamente Extra Risciacquo e Risparmio Tempo per circa 6 secondi.</p> <p> Se si disattivano i segnali acustici, gli stessi continueranno a funzionare in caso di malfunzionamento dell'apparecchiatura.</p>

9.2 Display



	Spia carico massimo. L'icona kg lampeggia durante la stima del carico di bucato (rimandiamo al paragrafo "Rilevamento del carico ProSense").
MAX	Spia massimo bucato. Lampeggia quando il carico del bucato supera il carico massimo dichiarato per il programma selezionato.
	Indicatore riempimento sale. Lo scomparto richiede il riempimento di sale: lo scomparto è vuoto oppure il quantitativo di sale non è sufficiente.
	Indicatore connessione remota.
	Indicatore connessione Wi-Fi.
	Spia della partenza ritardata.
	Spia Oblò bloccato.
	La spia digitale può mostrare: <ul style="list-style-type: none"> • Durata del programma (ad esempio 2:40). • Tempo di ritardo (ad esempio 30' oppure 2h). • fine del Ciclo (). • Codice di avvertenza (ad esempio: E20).
	Spia della fase di lavaggio: lampeggia durante il pre-lavaggio e durante la fase di lavaggio.
	Spia della fase di risciacquo: lampeggia durante la fase di risciacquo.
	Compare la spia + quando l'opzione Extra Risciacquo è attivata.
	Indicatore di fase centrifuga e scarico. Lampeggia durante la fase di scarico e centrifuga.
	Indicatore OKO MIX.




	Indicatore Fase vapore.
	Indicatore fase anti-piegia.
	Spia Sicurezza bambino.
	Indicatore risparmio di tempo.
*00	Indicatore della temperatura. L'indicatore * compare quando viene impostato un lavaggio a freddo.
1000	Spia della velocità di centrifuga.
	Indicatore No Cent. Finale.
- - -	Indicatore No centrifuga. Disponibile solo con programma Centrifuga/Scarico, se presente.
dB	Spia Extra Silent.
	Indicatore di pre-lavaggio.
	Indicatore macchie.
+ 	Indicatore Risciacqui extra.

10. PROGRAMMI

10.1 Tabella dei programmi

Programmi di lavaggio

Programma	Descrizione del programma
MyWash 49min	Tessuti in cotone, sintetici e misti. Sporco normale. Ideale per il bucato di tutti i giorni. Questo programma lava con estrema cura il cotone e i tessuti sintetici e, grazie alla tecnologia Soft Water, assicura risultati di lavaggio ottimali già a 30° C e in massimo 49 minuti, proteggendo i capi dallo sbiadimento dei colori e dalla formazione di lanugine. Se si lava un piccolo carico di biancheria (fino a 2 kg) il programma dura solo 39 minuti e il consumo di acqua e di energia diminuisce proporzionalmente.
Cotoni	Cotone bianco e colorato. Capi normalmente, molto e poco sporchi
Eco 40-60	Cotone bianco e colorato. Capi normalmente, molto e poco sporchi




Programma	Descrizione del programma
Sintetici	Capi in tessuti sintetici o misti. Capi normalmente sporchi.
Delicati	Tessuti delicati quali ad esempio acrilici, viscosa e tessuti misti che richiedono un lavaggio più delicato. Capi normalmente e poco sporchi.
 Lana	Indumenti di lana lavabili a macchina, a mano e altri tessuti che riportano sull'etichetta il simbolo di "lavaggio a mano" ¹⁾ .
 Piumini	Programma speciale per una giacca/piumino , anche con imbottitura sintetica. Qualora l'etichetta dell'indumento lo consenta, eseguire un lavaggio completo e un ciclo di asciugatura per preservare l'aspetto e le funzionalità termiche dell'indumento.
20 min. - 3 kg	Capi in cotone e sintetici leggermente sporchi o dopo essere stati indossati.
 Vapore	Programma vapore per capi in cotone e sintetici. Il vapore può essere usato per asciugare ²⁾ , lavati o indossati dopo il bucato. Questo programma riduce le pieghe e gli odori ³⁾ e rilassa le fibre. Al termine del programma, togliere rapidamente la biancheria dal cesto. Dopo un programma vapore, stirare diventa molto facile. Non usare detersivi. Se necessario, togliere le macchie lavando o usando smacchiatori. I programmi vapore non eseguono cicli di igienizzazione. Non impostare il programma Vapore per questo tipo di capi: <ul style="list-style-type: none"> • Articoli non adatti per un lavaggio in asciugatrice. • Indumenti con l'etichetta "Solo lavaggio a secco".
Centrifuga/Scarico	Tutti i tessuti, eccetto lana e tessuti molto delicati. Programma per centrifugare la biancheria e scaricare l'acqua rimasta nel cesto. La velocità di centrifuga predefinita è quella usata per i programmi per il cotone. Ridurre la velocità di centrifuga in base al tipo di biancheria.

1) Durante questo ciclo il cesto ruota lentamente per garantire un lavaggio delicato. Se sembra che il cesto non ruoti o non ruoti adeguatamente, non si tratta di un'anomalia.

2) Se si imposta un programma Vapore con bucato asciutto, al termine del ciclo la biancheria può essere umida. Appendere gli indumenti per circa 10 minuti.

3) Il programma Vapore non rimuove gli odori particolarmente intensi

Temperatura programma, velocità di centrifuga di riferimento e carico massimo

Programma	Temperatura predefinita Gamma di temperatura	Velocità di centrifuga di riferimento Gamma velocità centrifuga	Carico massimo
MyWash 49min	30 °C 60 °C – 30 °C	1400 giri/min 1400 giri/min – 400 giri/min	5 kg
Cotoni	40 °C 95 °C – A freddo	1400 giri/min 1400 giri/min – 400 giri/min	9 kg
Eco 40-60	40 °C ¹⁾	1400 giri/min 1400 giri/min – 400 giri/min	9 kg
Sintetici	40 °C 60 °C – A freddo	1200 giri/min 1200 giri/min – 400 giri/min	4 kg
Delicati	30 °C 40 °C – A freddo	1200 giri/min 1200 giri/min – 400 giri/min	2 kg
 Lana	40 °C 40 °C – A freddo	1200 giri/min 1200 giri/min – 400 giri/min	2 kg
 Piumini	30 °C 40 °C – A freddo	1200 giri/min 1200 giri/min – 400 giri/min	2 kg
20 min. - 3 kg	30 °C 40 °C – 30 °C	1200 giri/min 1200 giri/min – 400 giri/min	3 kg
 Vapore	-	-	1 kg
Centrifuga/Scarico	-	1400 giri/min 1400 giri/min – 400 giri/min	9 kg

¹⁾ Secondo la norma UE 2019/2023 della Commissione, questo programma a 40 °C è in grado di pulire il bucato di cotone con un livello di sporco normale, dichiarato lavabile a 40 °C o 60 °C, insieme nello stesso ciclo.




Per la temperatura raggiunta nella lavanderia, la durata del programma e altri dati, consultare il capitolo "Valori di consumo".

I programmi più efficienti in termini di consumo energetico sono in genere quelli che funzionano a temperature più basse e durano più a lungo.

10.2 Compatibilità delle opzioni con i programmi



Programmi e impostazioni aggiuntive sono disponibili scaricando l'APP.

	MyWash 49min	Cotoni	ECO 40-60	Sintetici	Delicati	 Lana	 Piumini	20 min. - 3 kg	 Vapore	Centrifuga/Scarico
Centrifuga	■	■	■	■	■	■	■	■		■
 Antipiega	■	■	■	■	■	■	■			
 Extra silenzioso		■	■	■	■					
---										■ ¹⁾
 Macchie ²⁾		■	■	■						
 Prelavaggio		■	■	■						
Extra Risciacquo	■	■	■	■	■		■			
Partenza Ritardata	■	■	■	■	■	■	■	■	■	■
Risparmio Tempo ³⁾		■	■	■	■				■	
Vapore Finale ⁴⁾		■	■	■						

1) Questa impostazione esegue solo la fase di scarico.

2) Questa opzione non è utilizzabile con temperature inferiori a 40 °C.

3) Se si imposta la durata più breve, consigliamo di ridurre le dimensioni del carico. È possibile caricare completamente l'apparecchiatura, ma i risultati del lavaggio potrebbero essere meno soddisfacenti.

4) Questa opzione non è utilizzabile con temperature inferiori a 40 °C.

Detersivi idonei per i programmi di lavaggio

Programma	Polvere univ- versale ¹⁾	Liquido univ- versale	Liquido per colorati	Delicati in lana	Speciali
MyWash 49min	▲	▲	▲	--	--
Cotoni	▲	▲	▲	--	--
Eco 40-60	▲	▲	▲	--	--
Sintetici	▲	▲	▲	--	--
Delicati	--	--	--	▲	▲
Lana	--	--	--	▲	▲
Piumini	--	▲	▲	--	▲
20 min. - 3 kg	--	▲	▲	--	--

¹⁾ A temperature superiori a 60 °C si consiglia l'uso di detersivo in polvere.

▲ = Consigliato

-- = Non consigliato

10.3 Woolmark Apparel Care - Verde



Il lavaggio lana di questa apparecchiatura è stato approvato dalla Woolmark Company per lavare indumenti di lana con etichetta riportante la dicitura "lavaggio a mano" a patto che i capi vengano lavati seguendo le istruzioni riportate dal produttore della lavabiancheria. Per ulteriori istruzioni sull'asciugatura e sulla biancheria fare riferimento all'etichetta. M1361

Il simbolo Woolmark è un marchio di Certificazione in molti paesi.

11. 📶 WI-FI - CONFIGURAZIONE DELLA CONNETTIVITÀ

Questo capitolo descrive come collegare l'apparecchiatura alla rete Wi-Fi e come collegarla ai dispositivi mobili.

Con questa funzionalità è possibile ricevere notifiche, controllare e monitorare l'apparecchiatura dai propri dispositivi mobili.

Per collegare l'apparecchiatura e beneficiare di tutte le sue funzioni e servizi sarà necessario:

- Connessione di rete wireless a casa con connessione a Internet attiva.

- Dispositivo mobile connesso alla rete wireless.

Frequenza	2.412 - 2.472 GHz per il mercato europeo
Protocollo	IEEE 802.11b/g/n due stream radio
Potenza massima	<20 dBm

11.1 Installazione e configurazione "My AEG"



"My AEG" consente di controllare il bucato attraverso un dispositivo mobile.

Contiene un gran numero di programmi, funzioni utili e informazioni sul prodotto perfettamente adattate all'apparecchiatura.

Attraverso l'app è possibile selezionare i programmi già disponibili dal pannello di controllo dell'apparecchiatura, oltre a sbloccare programmi aggiuntivi disponibili solo da un dispositivo mobile. I programmi aggiuntivi possono cambiare nel tempo insieme alle nuove versioni dell'app.


È un servizio di cura del bucato personalizzato, che puoi ottenere dal tuo dispositivo mobile.

In fase di collegamento dell'apparecchiatura all'applicazione, stare vicini col proprio dispositivo smart.

Verificare che il dispositivo smart sia collegato alla rete wireless.

1. Accedere all'App Store del proprio dispositivo smart.
2. Scaricare e installare l'App "My AEG".
3. Verificare di aver avviato una connessione Wi-fi con l'apparecchiatura. In caso contrario, consultare il paragrafo successivo "Configurazione del collegamento wireless dell'apparecchiatura".
4. Avviare l'applicazione. Selezionare il paese e la lingua, quindi accedere con e-mail e password. Qualora non si disponga di un account, crearne uno nuovo attendendosi alle istruzioni in "My AEG".
5. Attenersi alle istruzioni sull'App per la registrazione e la configurazione dell'apparecchiatura.

11.2 Configurazione della connessione wireless dell'apparecchiatura

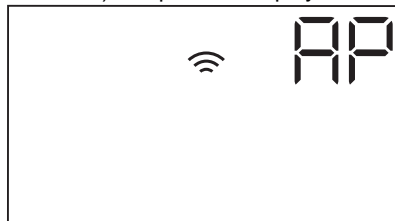
1. Premere il tasto On/Off per alcuni secondi per attivare l'apparecchiatura. Attendere indicativamente 10 secondi prima di procedere con la configurazione wireless.
2. Selezionare un programma ruotando il selettore del programma.
3. Premere e tenere premuti i tasti Temperatura e Centrifuga per alcuni secondi contemporaneamente fino a che non si sente un "clic". Rilasciare i tasti. **On** compare sul display per 5 secondi e la spia  inizia a lampeggiare.

Il modulo di connessione wireless inizia ad avviarsi.




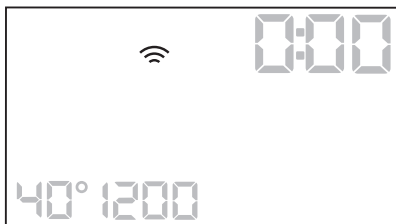
Verificare che l'APP sia pronta per la connessione.


4. Dopo circa 45 secondi, **AP** (Access Point) compare sul display.



L'access point rimarrà aperto per circa 3 minuti.

5. Configurare l'app "My AEG" sul proprio dispositivo smart e attenersi alle istruzioni per collegare l'apparecchiatura alla propria rete Wi-Fi.
6. Se la connettività è configurata, quando torna la schermata delle informazioni sul programma, la spia  è sul display.



- i** Ogni volta che viene accesa l'apparecchiatura, quest'ultima ci impiega 45 secondi per collegarsi automaticamente alla rete. Quando la spia  smette di lampeggiare la connessione è pronta.

Per spegnere la connessione wireless, premere e tenere premuti i tasti Temperatura e Centrifuga per alcuni secondi contemporaneamente fino a che non viene emesso il primo segnale acustico: **OFF** compare sul display per 5 secondi.

- i** Se l'apparecchiatura viene spenta e riaccesa, la connessione wireless è automaticamente spenta.


Per togliere le credenziali wireless, premere e tenere premuto i tasti Temperatura e Centrifuga per 10 secondi contemporaneamente fino a che non viene emesso un segnale acustico: **---** compare sul display.

11.3 Avvio in remoto

L'Avvio Remoto consente di avviare un ciclo in modalità remota.

- i** L'Avvio Remoto si attiva automaticamente quando viene premuto il tasto Avvio/Pausa per avviare il programma, ma è anche possibile avviare un programma di lavaggio in modalità remota.



Quando l'App viene installata e la connessione wireless è completa, sarà possibile attivare l'Avvio Remoto:

1. Sfiore il tasto Avvio remoto  e la spia **APP** lampeggia sul display per alcuni secondi.


Rivedere immagine



2. Sfiore il tasto Avvio/Pausa per attivare l'Avvio Remoto prima che la spia **APP** smetta di lampeggiare.

Compagno le spie  e  sulla schermata riassuntiva del programma e l'oblò viene bloccato. Ora è possibile avviare il programma in modalità remota.

- i** Quando viene toccato il tasto Avvio/Pausa dopo che la spia **APP** smette di lampeggiare, l'Avvio Remoto non viene attivato ma viene avviato il programma impostato.

Per eliminare l'Avvio Remoto, sfiorare il tasto Avvio remoto  e confermare premendo il tasto Avvio/Pausa .

11.4 Aggiornamento Over-the-air

L'App potrebbe proporre un aggiornamento per il download di nuove funzionalità.

L'aggiornamento viene accettato solo tramite App.

Qualora un programma sia in funzione, l'App notifica che l'aggiornamento inizierà alla fine del programma.

Durante l'aggiornamento, l'apparecchiatura mostra **UPD** nel display.

L'apparecchiatura sarà nuovamente utilizzabile alla fine dell'aggiornamento, senza notifiche su aggiornamenti andati a buon fine.

Qualora si verifici un errore, l'apparecchiatura mostra **E r r** nel

12. UTILIZZO QUOTIDIANO



AVVERTENZA!

Fare riferimento ai capitoli sulla sicurezza.

12.1 Attivazione dell'apparecchiatura

1. Collegare la spina alla presa di corrente.
2. Aprire il rubinetto dell'acqua.
3. Premere il tasto On/Off per alcuni secondi per attivare l'apparecchiatura.

Si sente un breve segnale acustico (se attivato). L'apparecchiatura propone automaticamente un programma predefinito. La spia corrispondente si accende.

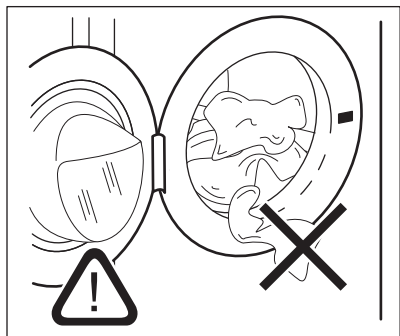
Il display mostra il carico predefinito, la temperatura predefinita, la velocità di centrifuga predefinita, gli indicatori delle fasi che compongono il programma e la durata del ciclo.

12.2 Caricare la biancheria

1. Aprire la porta dell'apparecchiatura.
2. Scuotere i capi prima di introdurli nell'apparecchiatura.
3. Mettere la biancheria nel cesto, un capo per volta.

Accertarsi di non mettere troppa biancheria nel cesto.

4. Chiudere saldamente l'oblò.



display: premere un pulsante o ruotare la manopola per tornare al normale utilizzo.



ATTENZIONE!

Assicurarsi che non vi sia della biancheria tra la guarnizione e l'oblò. Sussiste il rischio di perdite di acqua o di arrecare danno alla biancheria.



ATTENZIONE!

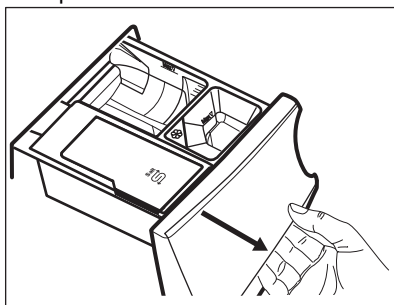
Lavando le macchie più oleose si potrebbero danneggiare le parti in gomma della lavatrice.

12.3 Aggiunta di detersivi e additivi

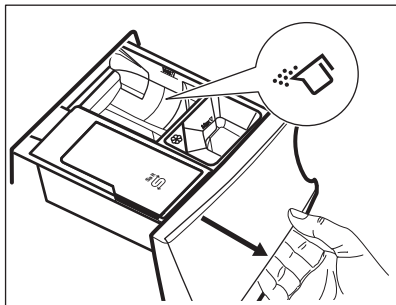



Si consiglia di non superare i livelli massimi indicati (**MAX**).

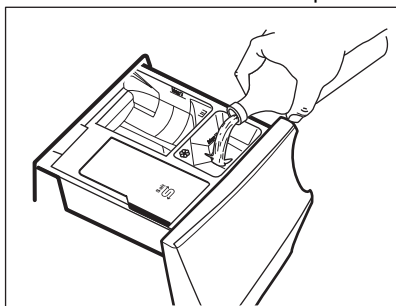
1. Aprire il cassetto del detersivo.



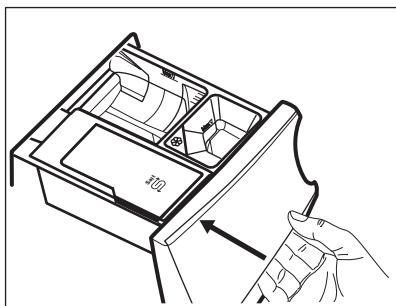
2. Versare il detersivo in polvere nello scomparto **II**. Se si utilizza detersivo liquido, consultare la sezione "Riempire con detersivi liquidi".



3. Qualora lo si desidera, mettere l'ammorbidente nello scomparto .

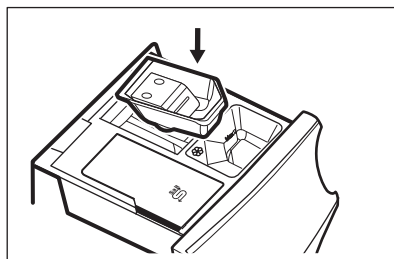


4. Chiudere il cassetto del detersivo.

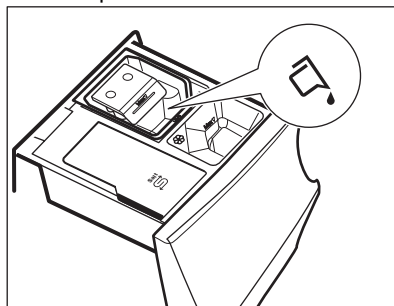


Riempire con detersivo liquido

1. Inserire il contenitore adeguato per i detersivi liquidi.



2. Versare il detersivo liquido nello scomparto .



3. Chiudere il cassetto del detersivo.

12.4 Impostazione di un programma

1. Ruotare il selettore del programma per selezionare il programma di lavaggio desiderato. La spia del programma corrispondente si accende.

La spia del tasto Avvio/Pausa lampeggia. Il display mostra il carico predefinito dichiarato per il programma, la temperatura predefinita, la velocità di centrifuga predefinita, le indicazioni sulla fase di lavaggio (ove disponibili) e una durata indicativa del programma.

2. Per modificare la temperatura e/o la velocità di centrifuga, premere i relativi tasti.
3. Qualora lo si desidera, impostare una o più opzioni toccando i relativi tasti. Le spie relative si accendono sul display e le informazioni fornite variano di conseguenza.



Qualora **non sia possibile** effettuare una selezione, non si accende nessuna spia e viene emesso un segnale acustico.

12.5 Avvio di un programma

Premere il pulsante Avvio/Pausa per avviare il programma.

La spia corrispondente smette di lampeggiare e rimane accesa.

Nel display, la spia della fase di funzionamento inizia a lampeggiare.


Il programma si avvia, l'oblo si blocca. Il

display mostra la spia .



La pompa di scarico funziona brevemente prima che l'apparecchiatura si riempia di acqua.

12.6 Avvio del programma con partenza ritardata

1. Toccare questo tasto ripetutamente finché il display non mostra il ritardo desiderato. Si illumina la spia .


2. Premere il tasto Avvio/Pausa. L'apparecchiatura inizia il conto alla rovescia della partenza ritardata. Appena è completato il conto alla rovescia, il programma si avvia.



La stima ProSense inizia alla fine del conto alla rovescia.

Annullamento della partenza ritardata dopo l'inizio del conto alla rovescia

Per annullare la partenza ritardata:

1. Sfiare il tasto Avvio/Pausa per mettere in pausa l'apparecchiatura. La spia corrispondente lampeggia.
2. Toccare ripetutamente il tasto Partenza Ritardata fino a che sul display non compare .
3. Premere nuovamente il tasto Avvio/Pausa per avviare immediatamente il programma.

Modifica della partenza ritardata dopo l'inizio del conto alla rovescia


Per modificare la partenza ritardata:



1. Sfiare il tasto Avvio/Pausa per mettere in pausa l'apparecchiatura. La spia corrispondente lampeggia.
2. Toccare ripetutamente il tasto Partenza Ritardata finché il display non mostra il ritardo desiderato.
3. Toccare nuovamente il tasto Avvio/Pausa per avviare il nuovo conto alla rovescia.

12.7 Rilevamento del carico ProSense



La durata del programma nel display si riferisce a un **carico medio/alto**.

Dopo aver sfiorato il tasto Avvio/Pausa, la spia di carico massimo dichiarato si spegne, la spia  lampeggia, il ProSense inizia il rilevamento del carico del bucato:

1. L'apparecchiatura rileva il carico nei primi 30 secondi: la spia **kg** e i puntini del tempo  lampeggiano, il cestello gira per alcuni istanti.
2. Al termine del rilevamento del carico l'indicatore **kg** si spegne e i puntini del tempo  smettono di lampeggiare. La durata del programma verrà regolata di conseguenza, e potrebbe aumentare o diminuire. Dopo altri 30 secondi, inizia il riempimento dell'acqua.

Al termine del rilevamento del carico, **in caso di sovraccarico del cesto**,

l'indicatore **MAX** lampeggia sul display:

In questo caso, per 30 secondi, sarà possibile mettere in pausa l'apparecchiatura e togliere gli indumenti in eccesso.

Dopo aver tolto gli indumenti in eccesso, sfiorare il tasto Avvio/Pausa per avviare nuovamente il programma. La fase ProSense può essere ripetuta fino a tre volte (cfr. punto 1).

Importante! Se il quantitativo di bucato non viene ridotto, il programma di lavaggio inizia comunque, a prescindere dal sovraccarico. In questo caso non sarà possibile garantire risultati di lavaggio ottimali.

i Circa 20 minuti dopo l'avvio del programma, la durata del programma potrebbe essere nuovamente modificata a seconda della capacità di assorbimento dell'acqua dei tessuti.

i Il rilevamento ProSense viene eseguito solo con programmi di lavaggio completi (nessun salto di fase selezionato).

12.8 Spie delle fasi del programma


Quando il programma parte la spia della fase di funzionamento lampeggia e le spie delle altre fasi sono accese fisse.


Ad esempio: la fase di lavaggio o pre-

lavaggio è in funzione: 


Quando la fase termina la spia rilevante smette di lampeggiare ed è accesa fissa. La spia fase successiva inizia a lampeggiare.

Ad esempio: la fase di risciacquo è in

funzione: 

Durante il ciclo di lavaggio l'apparecchiatura mescola il detersivo, il prodotto per eliminare le macchie e/o l'ammorbidente con l'acqua prima di collocarli nel cesto; l'indicatore  compare e sparisce sul display a seconda delle varie fasi del programma (le frecce lampeggiano in modo alternato).

Selezionando Vapore Finale le spie fase vapore di accendono.

La fase vapore è in funzione: 

La fase anti-pieghe è in funzione:



12.9 Interruzione di un programma e modifica delle opzioni

Quando il programma è in funzione sarà possibile modificare **solo alcune** opzioni:

1. Premere il tasto Avvio/Pausa . La spia corrispondente lampeggia.
2. Modifica delle opzioni. Le informazioni fornite nel display variano di conseguenza.
3. Sfiore nuovamente il tasto Avvio/Pausa .

Il programma di lavaggio prosegue.

12.10 Annullamento di un programma in corso

1. Premere il tasto On/Off per annullare il programma e disattivare l'apparecchiatura.
2. Premere nuovamente il tasto On/Off per attivare l'apparecchiatura.

A questo punto è possibile impostare un nuovo programma di lavaggio.

i Qualora la fase ProSense sia già stata eseguita e il riempimento di acqua sia già partito, il nuovo programma inizia **senza ripetere la fase ProSense** . L'acqua e il detersivo non vengono scaricati per evitare sprechi. Il display mostra la durata massima del programma, aggiornandola 20 minuti dopo l'inizio del nuovo programma.

12.11 Apertura della porta - Aggiunta di indumenti

Durante lo svolgimento del programma o della partenza ritardata la porta è bloccata.



Se la temperatura e il livello dell'acqua nel cesto sono troppo elevati e/o il cesto ancora gira, non è possibile aprire l'oblò.

1. Premere il tasto Avvio/Pausa . Nel display la spia della porta bloccata si spegne.
2. Aprire la porta dell'apparecchiatura. Ove necessario, aggiungere o rimuovere gli articoli.
3. Chiudere la porta e sfiorare il tasto Avvio/Pausa

Il programma o la partenza ritardata prosegue.

4. Al termine del programma è possibile aprire l'oblò. È anche possibile impostare un programma o un'opzione di centrifuga o di scarico e premere il pulsante Avvio/Pausa . Se il programma di centrifuga e scarico non è disponibile nel quadrante del programma, può essere impostato tramite app.

12.12 Termine del programma

Appena il programma è completato, l'apparecchiatura si ferma automaticamente. Se attivi, vengono emessi dei segnali acustici.

Nel display tutte le spie della fase di lavaggio diventano fisse e viene visualizzata la zona tempo

La spia del tasto Avvio/Pausa si spegne.

La porta si sblocca e la spia si spegne.

1. Premere il pulsante On/Off per disattivare l'apparecchiatura. Dopo cinque minuti dalla fine del programma, la funzione di risparmio energetico spegne automaticamente l'apparecchiatura.



Quando si accende nuovamente l'apparecchiatura, il display mostra la fine dell'ultimo programma selezionato. Ruotare il selettore dei programmi per impostare un nuovo ciclo.

2. Togliere la biancheria dall'apparecchiatura.
3. Assicurarci che il cesto sia vuoto.
4. Tenere la porta e il cassetto del detergente leggermente aperto al fine di evitare la formazione di muffa e cattivi odori.
5. Chiudere il rubinetto dell'acqua.

12.13 Scarico dell'acqua alla fine del ciclo

Qualora sia stato scelto un programma o un'opzione che non svuota l'acqua dell'ultimo risciacquo, il programma è completato, ma:

- Il display mostra l'indicatore , l'indicatore opzione o e l'indicatore oblò bloccato . L'indicatore della fase di funzionamento lampeggia.
- Il cesto ruota ancora a intervalli regolari in modo da non sgualcire i tessuti.
- L'oblò resta bloccato.
- Prima di aprire la porta si deve scaricare l'acqua:

1. Ove necessario, premere il tasto Centrifuga per ridurre la velocità di centrifuga proposta dall'apparecchiatura.
2. Sffiorare il tasto Avvio/Pausa :
 - Qualora sia stato impostato , l'apparecchiatura scarica l'acqua ed esegue la centrifuga.
 - Qualora sia stato impostato , l'apparecchiatura scarica solo l'acqua.

La spia indicatore o si spegne, mentre l'indicatore lampeggia e poi si spegne.

3. Al termine del programma, una volta spenta la spia di porta bloccata , è possibile aprirlo.
4. Premere il tasto On/Off per alcuni secondi per disattivare l'apparecchiatura.



In ogni caso l'apparecchiatura svuota l'acqua automaticamente dopo circa 18 ore.

12.14 Opzione Stand-by

La funzione Stand-by disattiva automaticamente l'apparecchiatura per ridurre il consumo di energia quando:

- Non usare l'apparecchiatura da 5 minuti prima di sfiorare il tasto Avvio/Pausa.
Premere il tasto On/Off per attivare nuovamente l'apparecchiatura.
- Dopo 5 minuti dal termine del programma di lavaggio
Premere il tasto On/Off per attivare nuovamente l'apparecchiatura.

Il display mostra il tempo dell'ultimo programma impostato.
Ruotare il selettore dei programmi per impostare un nuovo ciclo.



Se si imposta un programma o un'opzione che termina con l'acqua nel cesto, la funzione Stand-by **non disattiva** l'apparecchiatura per ricordarvi di scaricare l'acqua.

13. CONSIGLI E SUGGERIMENTI UTILI



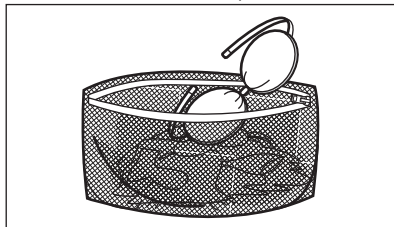
AVVERTENZA!

Fare riferimento ai capitoli sulla sicurezza.

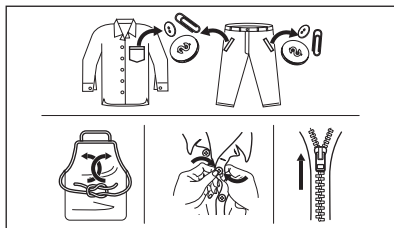
13.1 Il carico di biancheria

- Dividere il bucato in: bianchi, colorati, sintetici, delicati e lana.
- Attenersi alle istruzioni di lavaggio indicate nelle etichette dei capi.
- Non lavare insieme capi bianchi e colorati.
- Alcuni capi colorati potrebbero perdere colore al primo lavaggio. Si consiglia di lavarli separatamente le prime due volte.
- Rivoltare i tessuti multi-strato, i capi in lana e quelli con immagini stampate.
- Pre-trattare le macchie ostinate.
- Lavare le macchie difficili con un detersivo apposito.
- Prestare attenzione alle tende. Togliere i ganci e sistemare le tende in una retina o federa.
- Un carico molto ridotto può causare problemi di equilibrio durante la fase di centrifuga, il che può portare a vibrazioni eccessive. Qualora ciò si verifici:
 - a. interrompere il programma e aprire l'oblò (rimandiamo al capitolo "Uso quotidiano");
 - b. ridistribuire manualmente il carico in modo che i capi siano disposti in modo uniforme all'interno della vasca;
 - c. premere il tasto Avvio/Pausa. La fase di centrifuga continua.

- Abbottonare le federe e chiudere cerniere, ganci e bottoni. Chiudere cinture, cordoni, lacci, nastri e altri elementi allentati.
- Non lavare capi senza orlo o strappati. Utilizzare una retina per lavare piccoli capi e/o capi delicati (ad es. reggiseni con ferretto, cinture, calze, lacci, nastri, ecc.).



- Svuotare le tasche e distendere gli indumenti.



13.2 Macchie ostinate

Per alcune macchie, acqua e detersivo non è sufficiente.

Consigliamo di pre-trattare tali macchie prima di mettere i capi nell'apparecchiatura.

Sono disponibili degli smacchiatori speciali. Usare uno smacchiatore speciale adatto al tipo di macchia e tessuto.

Non spruzzare lo smacchiatore sugli indumenti vicino all'apparecchio in quanto corrosivo per le parti in plastica.



13.3 Tipo e quantità di detersivo

La scelta del detersivo e l'uso di quantità corrette non solo influisce sulle prestazioni di lavaggio, ma aiuta anche ad evitare sprechi e a proteggere l'ambiente:

- Usare solo detersivi e altri additivi adatti ai lavaggi in lavabiancheria: Per prima cosa, attenersi a queste regole generiche:
 - detersivi in polvere per tutti i tipi di tessuto, esclusi i delicati. Optare per i detersivi in polvere che contengono candeggina per i bianchi e per l'igienizzazione del bucato,
 - detersivo liquido, preferibilmente per programmi di lavaggio a bassa temperatura (60 °C max.), per tutti i tipi di tessuto o speciali per la lana.
- La scelta e la quantità di detersivo dipenderà da: tipo di tessuto (delicati, lane, cotone, ecc.), colore dei vestiti, dimensione del carico, grado di sporcizia, temperatura di lavaggio e durezza dell'acqua utilizzata.
- Attenersi alle istruzioni sulla confezione dei detersivi o di altri prodotti senza superare il livello massimo indicato (**MAX**).

- Non mischiare tipi diversi di detersivi.
- Utilizzare una quantità minore di detersivo se:
 - si lava poca biancheria,
 - la biancheria è poco sporca,
 - si forma molta schiuma durante il lavaggio.
- Quando si usano capsule o pastiglie di detersivo, metterle sempre all'interno del cestello, non nel cassetto del detersivo.

Una quantità insufficiente di detersivo può causare:

- risultati di lavaggio insoddisfacenti,
- l'ingrigimento del carico di lavaggio,
- vestiti unti,
- muffa all'interno dell'apparecchiatura.

Una quantità eccessiva di detersivo può causare:

- formazione di schiuma,
- riduzione dell'effetto del lavaggio,
- risciacquo inadeguato,
- un maggiore impatto sull'ambiente.

13.4 Suggerimenti ecologici

Per risparmiare acqua, energia e contribuire a proteggere l'ambiente, consigliamo di attenersi a questi suggerimenti:

- **Per la biancheria normalmente sporca** è possibile **evitare il prelavaggio** per limitare i consumi di detersivo e acqua (con effetti positivi anche sull'ambiente).
- Caricando l'apparecchiatura alla **capacità massima indicata per ogni programma** è possibile **ridurre il consumo di energia e di acqua**.
- Con un pretrattamento adeguato, è possibile rimuovere le macchie e lo sporco ostinato; il bucato può quindi essere lavato a una temperatura più bassa.
- Impostare la **velocità di centrifuga massima possibile** per i programmi di lavaggio selezionati **prima di asciugare il bucato nell'asciugabiancheria**. In questo modo si risparmia energia durante l'asciugatura!

14. PULIZIA E CURA



AVVERTENZA!

Fare riferimento ai capitoli sulla sicurezza.

14.1 Programma di pulizia periodica

La pulizia periodica aiuta a prolungare la durata dell'apparecchiatura.

Dopo ogni ciclo, tenere lo sportello e il cassetto del detersivo leggermente socchiusi per far circolare l'aria e asciugare l'umidità all'interno dell'apparecchiatura. In questo modo si eviteranno muffe e odori.

Se l'apparecchiatura non viene utilizzata per un lungo periodo di tempo, chiudere il rubinetto dell'acqua e staccare la spina.

Programma indicativo di pulizia periodica

Disincrostazione	Due volte l'anno
Lavaggio di manutenzione	Una volta al mese
Pulizia della guarnizione dell'oblò	Ogni due mesi
Pulizia del cesto	Ogni due mesi
Pulizia del cassetto del detersivo e lo scomparto sale	Due volte l'anno
Pulizia del filtro della pompa di scarico	Due volte l'anno
Pulizia del tubo di carico e del filtro della valvola	Due volte l'anno

I paragrafi seguenti spiegano come si deve pulire ogni parte.

14.2 Rimuovere gli oggetti estranei



Assicurarsi che le tasche siano vuote e che tutti gli elementi sciolti siano legati prima di eseguire il ciclo. Fare riferimento alla sezione "Carico di biancheria" in "Consigli e suggerimenti utili".

Rimuovere eventuali oggetti estranei (come clip di metallo, bottoni, monete, ecc.) che si possono trovare nella guarnizione della porta, nei filtri e nel tamburo. Fare riferimento ai paragrafi "Guarnizione della porta con doppio elemento di blocco dell'estremità", "Pulizia del cestello", "Pulizia della pompa di scarico" e "Pulizia del tubo di carico e del filtro della valvola". Se necessario, contattare il Centro di Assistenza Autorizzato.

14.3 Pulizia esterna

Pulire l'apparecchiatura esclusivamente con acqua tiepida saponata. Asciugare perfettamente tutte le superfici.

Non utilizzare spugne abrasive o materiale abrasivo.



ATTENZIONE!

Non utilizzare alcol, solventi o prodotti chimici.



ATTENZIONE!

Non pulire le superfici metalliche con detergenti a base di cloro.

14.4 Decalcificazione



Qualora si usi il sale in modo regolare per attivare la Tecnologia SoftWater, non è necessario osservare la procedura di disincrostazione descritta in questo paragrafo.



Se la durezza dell'acqua locale è alta o moderata, consigliamo di usare un decalcificatore dell'acqua per lavabiancheria.

Esaminare a intervalli regolari il cesto al fine di controllare la presenza di calcare.

I detersivi normalmente disponibili in commercio contengono già addolcitori, ma consigliamo di eseguire di tanto in tanto un ciclo col cesto vuoto e un prodotto disincrostante.



Attenersi sempre alle istruzioni riportate sulle confezioni dei prodotti.

14.5 Pulizia di mantenimento

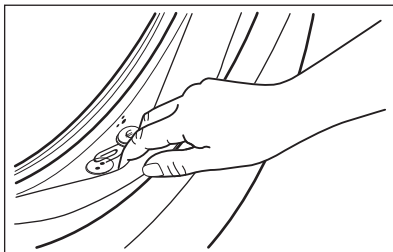
L'uso ripetuto e prolungato di programmi a bassa temperatura può causare depositi di detersivi, residui di lanugine, crescita batterica e formazione di pellicole organiche all'interno del cestello e della vasca. Ciò potrebbe generare cattivi odori e muffa.

Per eliminare questi depositi e igienizzare la parte interna dell'apparecchiatura, eseguire a intervalli regolari lavaggi di manutenzione almeno una volta al mese:

1. Togliere tutta la biancheria dal cesto.
2. Avviare un programma cotone con la temperatura più alta con una piccola quantità di detersivo in polvere.

14.6 Guarnizione dell'oblò

L'apparecchiatura è progettata con un **sistema di scarico autopulente** che permette alle leggere fibre di lanugine che cadono dai vestiti di essere scaricate con l'acqua. Controllare periodicamente la guarnizione. Monete, bottoni e altri piccoli oggetti possono essere recuperati alla fine del ciclo.



Pulirla se necessario con un detergente in crema a base di ammoniaca senza graffiare la superficie della guarnizione.



Osservare le istruzioni riportate sulle confezioni dei prodotti.

14.7 Pulizia del cesto

Controllare regolarmente il cesto per evitare depositi indesiderati. Nel cesto si possono formare depositi di ruggine dovuti a corpi estranei o a tracce di ferro presenti nell'acqua.

Pulire il cesto con prodotti adatti all'acciaio inossidabile.



Attenersi sempre alle istruzioni riportate sulle confezioni dei prodotti. Per la pulizia del cesto, non utilizzare prodotti anticalcare acidi, prodotti abrasivi contenenti cloro o pagliette abrasive.

Per una pulizia completa:

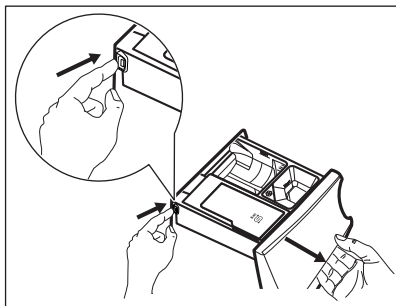
1. Pulire il cesto con prodotti adatti all'acciaio inossidabile.
2. Attenersi sempre alle istruzioni riportate sulle confezioni dei prodotti.
2. Avviare un programma cotone ad alta temperatura col cestello vuoto e una piccola quantità di detersivo in polvere oppure, ove disponibile, avviare il programma Pulizia.

14.8 Pulire accuratamente il cassetto del detersivo e lo scomparto del sale

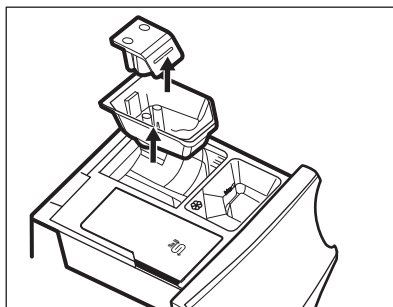
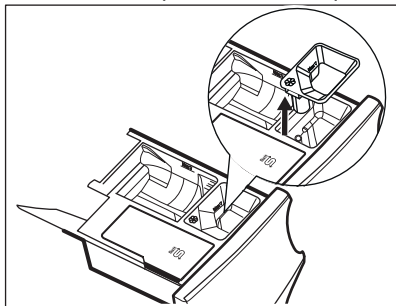
- i** Prima della pulizia, assicurarsi che tutti gli scomparti siano vuoti.

Al fine di evitare possibili depositi di detersivo secco, oppure ostruzioni di ammorbidente e/o formazione di muffa nel cassetto del detersivo, consigliamo di eseguire di tanto in tanto la procedura di pulizia:

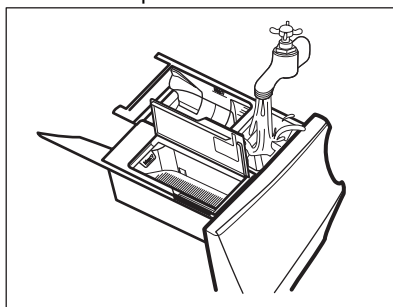
1. Aprire il cassetto. Premere il blocco verso il basso, come indicato nell'immagine, quindi estrarre il cassetto.



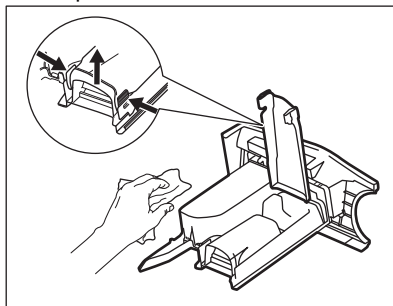
2. Rimuovere l'inserto per l'ammorbidente e, se inserito, il contenitore per il detersivo liquido.



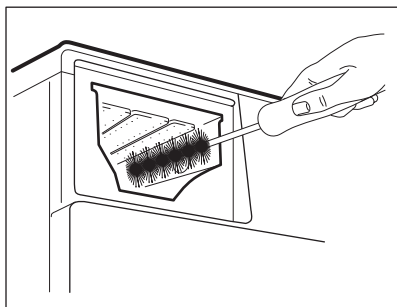
3. Lavare il cassetto e tutti gli inserti sotto l'acqua corrente.



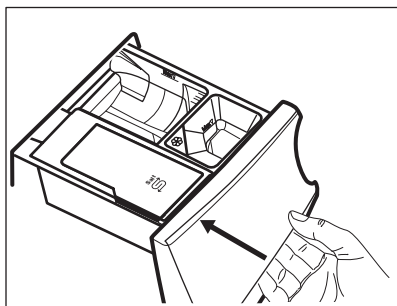
4. Assicurarsi che ogni residuo di detersivo venga rimosso dal raccoglitore del detersivo. Utilizzare un panno.



5. Verificare che tutti i residui di detersivo vengano rimossi dalla parte superiore e inferiore dell'incasso. Servirsi di una spazzola piccola per pulire l'incasso.



6. Inserire il cassetto del detersivo nei binari della guida, quindi chiuderlo. Avviare il programma di risciacquo senza indumenti all'interno del cesto.



14.9 Pulizia della pompa di scarico



AVVERTENZA!

Scollegare la spina dalla presa di corrente.



Controllare a intervalli regolari il filtro della pompa di scarico e verificare che sia pulito.

Pulire la pompa di scarico se:

- L'apparecchiatura non scarica l'acqua.
- Il cesto non gira.
- L'apparecchiatura emette un rumore anomalo a causa del blocco della pompa di scarico.
- Sul display compare il codice di allarme **E20**.

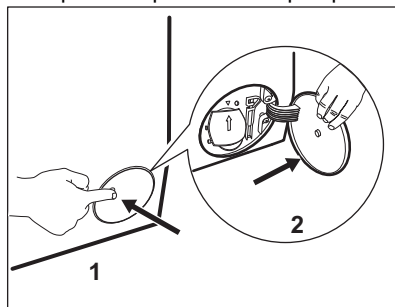


AVVERTENZA!

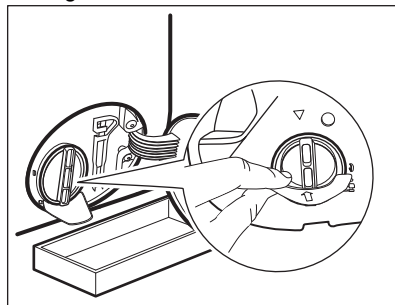
- Non togliere il filtro durante il funzionamento dell'apparecchiatura.
- Non pulire la pompa se l'acqua presente nell'apparecchiatura è calda. Attendere che l'acqua si raffreddi.

Procedere come segue per effettuare la pulizia della pompa:

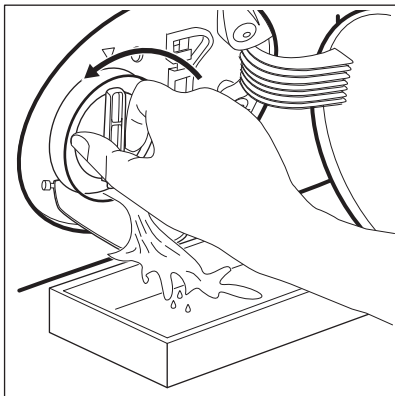
1. Aprire il coperchio della pompa.



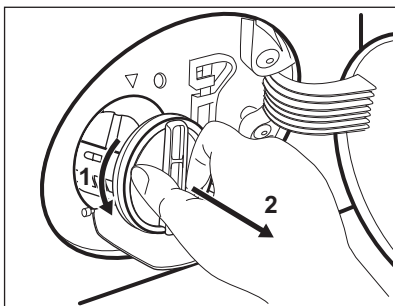
2. Collocare una ciotola adatta sotto all'accesso della pompa di scarico per raccogliere l'acqua che fuoriesce.
3. Aprire lo scivolo verso il basso. Tenere sempre a portata di mano uno straccio per asciugare l'acqua che potrebbe fuoriuscire quando si toglie il filtro.



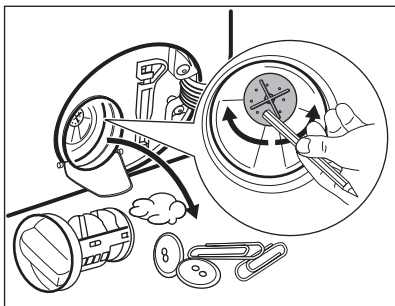
4. Ruotare il filtro di 180 gradi in senso anti-orario per aprirlo, senza rimuoverlo. Lasciare che l'acqua fuoriesca.



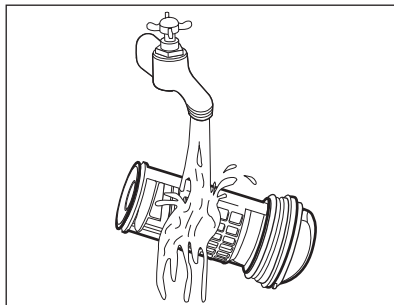
5. Quando la ciotola è piena di acqua, capovolgere il filtro e svuotare il contenitore.
6. Ripetere i passaggi 4 e 5 fino a che l'acqua non smette di fuoriuscire.
7. Ruotare il filtro in senso antiorario per estrarlo.



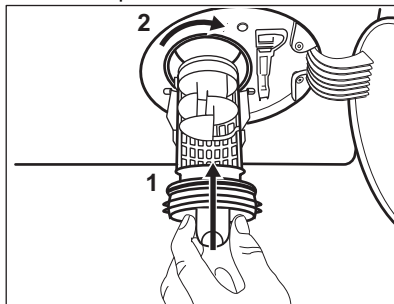
8. Se necessario, togliere la lanugine e gli oggetti dall'incasso del filtro.
9. Assicurarsi che il girante della pompa possa ruotare. Se non ruota, contattare il Centro di Assistenza Autorizzato.



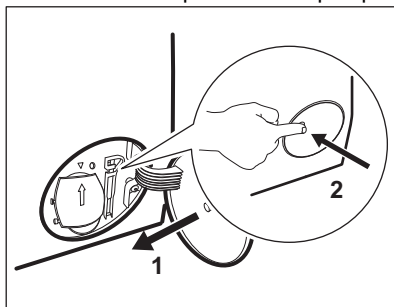
10. Pulire il filtro sotto al rubinetto dell'acqua.



11. Ricollocare il filtro nelle guide speciali ruotandolo in senso orario. Accertarsi di chiudere correttamente il filtro per evitare perdite.



12. Chiudere il coperchio della pompa.



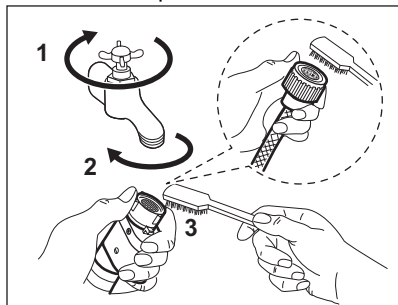
Quando si scarica l'acqua utilizzando la procedura di scarico di emergenza, è necessario attivare di nuovo il sistema di scarico:

- a. Versare 2 litri d'acqua nello scomparto del lavaggio principale del contenitore del detersivo.
- b. Avviare il programma per scaricare l'acqua.

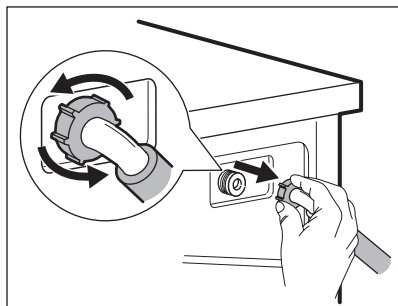
14.10 Pulizia del tubo di carico e del filtro della valvola

Consigliamo di pulire i due filtri sul tubo di ingresso e la valvola a intervalli regolari per rimuovere eventuali depositi accumulatisi nel corso del tempo:

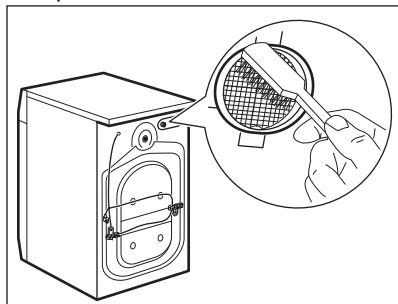
1. Togliere il tubo di ingresso del rubinetto e pulire il filtro.



2. Togliere il tubo di ingresso dall'apparecchiatura allentato il dado dell'anello.

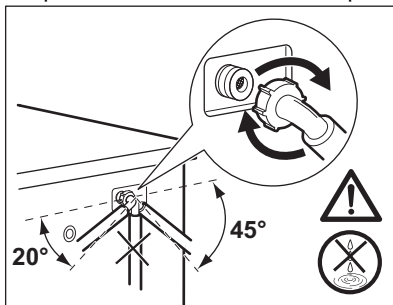


3. Pulire il filtro valvola sul retro dell'apparecchiatura con una spazzola.



4. Quando viene ricollegato il tubo sul retro dell'apparecchiatura, ruotarlo

verso sinistra o destra (non in posizione verticale), a seconda della posizione del rubinetto dell'acqua.



14.11 Scarico di emergenza

Qualora il dispositivo non scarichi acqua, eseguire la stessa procedura descritta nel paragrafo "Pulizia della pompa di scarico". Se necessario, pulire la pompa.

Quando si scarica l'acqua utilizzando la procedura di scarico di emergenza, è necessario attivare di nuovo il sistema di scarico:

1. Versare 2 litri d'acqua nello scomparto del lavaggio principale del contenitore del detersivo.
2. Avviare il programma per scaricare l'acqua.

14.12 Precauzioni antigelo

Se si installa l'apparecchiatura in un luogo in cui la temperatura può raggiungere valori intorno agli 0°C oppure scendere al di sotto di 0°C, togliere l'acqua residua dal tubo di carico dell'acqua e dalla pompa di scarico.

1. Scollegare la spina dalla presa di corrente.
2. Chiudere il rubinetto dell'acqua.
3. Sistemare le due estremità del tubo di carico in un contenitore e lasciare che l'acqua fluisca fuori dal tubo.
4. Svuotare la pompa di scarico. Fare riferimento alla procedura per lo scarico di emergenza.
5. Quando la pompa di scarico è vuota, rimontare il tubo di carico.

**AVVERTENZA!**

Accertarsi che la temperatura sia superiore a 0°C prima di utilizzare nuovamente l'apparecchiatura. Il produttore declina ogni responsabilità per danni causati da basse temperature.

15. RISOLUZIONE DEI PROBLEMI

**AVVERTENZA!**

Fare riferimento ai capitoli sulla sicurezza.

15.1 Codici di allarme e possibili guasti


L'apparecchiatura non si avvia o si blocca durante il funzionamento. Cercare dapprima di risolvere il problema (fare riferimento alla tabella).

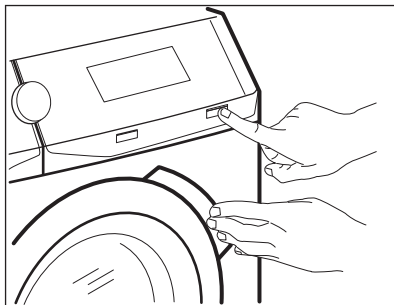
**AVVERTENZA!**

Scollegare la spina dalla presa di corrente prima di eseguire qualsiasi controllo.

In alcuni casi, il display visualizza un codice allarme e il Avvio/ Pausa il tasto può lampeggiare continuamente:



Se l'apparecchiatura è stata caricata eccessivamente, estrarre alcuni capi dal cesto e/o tenere premuta la porta toccando il pulsante Avvio/ Pausa finché la spia  smette di lampeggiare (vedere l'immagine sottostante).




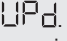
Problema	Possibile soluzione



<p>E 10 L'apparecchiatura non carica l'acqua in modo appropriato.</p>	<ul style="list-style-type: none"> • Controllare che il rubinetto dell'acqua sia aperto. • Controllare che la pressione dell'acqua di alimentazione non sia troppo bassa. Per ottenere informazioni a questo proposito, contattare l'ente erogatore locale. • Controllare che il rubinetto dell'acqua non sia ostruito. • Verificare che il tubo di carico non sia attorcigliato, danneggiato o piegato. • Controllare che il collegamento del tubo di carico dell'acqua sia corretto. • Assicurarsi che il filtro del tubo di carico e il filtro della valvola non siano ostruiti. Vedere il capitolo "Pulizia e cura".
<p>E20 L'apparecchiatura non scarica l'acqua.</p>	<ul style="list-style-type: none"> • Assicurarsi che lo scarico del lavello non sia ostruito. • Assicurarsi che il tubo di scarico non sia attorcigliato o piegato. • Assicurarsi che il filtro di scarico non sia ostruito. Se necessario, pulire il filtro. Vedere il capitolo "Pulizia e cura". • Controllare che il raccordo del tubo di scarico sia corretto. • Se si imposta un programma senza fase di scarico, impostare anche il programma di scarico. Se il programma di scarico non è disponibile nel quadrante del programma, può essere impostato tramite app. • Se si imposta un'opzione che termina con acqua nella vasca, impostare anche il programma di scarico.
<p>E40 L'oblò dell'apparecchiatura è aperto o non è chiuso correttamente.</p>	<ul style="list-style-type: none"> • Assicurarsi che l'oblò sia chiuso correttamente.
<p>E91 Guasto interno. Assenza di comunicazione tra gli elementi elettronici dell'apparecchiatura.</p>	<ul style="list-style-type: none"> • Il programma non si è concluso correttamente o l'apparecchiatura si è fermata troppo presto. Spegnere e riaccendere l'apparecchiatura. • In caso di ricomparsa del codice allarme, contattare il Centro Assistenza Autorizzato.
<p>E90 L'alimentazione di rete è instabile.</p>	<ul style="list-style-type: none"> • Attendere che si stabilizzi.
<p>EFO Il dispositivo anti-allagamento è attivo.</p>	<ul style="list-style-type: none"> • Scollegare l'apparecchiatura e chiudere il rubinetto dell'acqua. Contattare il Centro Assistenza Autorizzato.

Se il display mostra altri codici di allarme, disattivarli e attivare l'apparecchiatura. Se il problema persiste, contattare il Centro Assistenza Autorizzato.

In caso di problema diverso con la lavatrice, vedere la tabella di seguito per le possibili soluzioni.

Problema	Possibile soluzione
Il programma non si avvia.	<ul style="list-style-type: none"> • Assicurarsi che la spina sia collegata alla presa elettrica. • Controllare che l'oblò dell'apparecchiatura sia chiuso. • Assicurarsi che il fusibile non sia danneggiato nella scatola fusibili. • Verificare che Avvio/Pausa sia stato premuto. • Se è stata impostata la partenza ritardata, annullare l'impostazione o attendere il termine del conto alla rovescia. • Disattivare la funzione Sicurezza bambini, se attiva. • Controllare la posizione della manopola sul programma selezionato.
L'apparecchiatura carica e scarica l'acqua immediatamente.	<ul style="list-style-type: none"> • Assicurarsi che il tubo di scarico sia nella posizione corretta. Il tubo flessibile potrebbe essere posizionato troppo basso. Vedere il capitolo "Istruzioni di installazione".
La fase di centrifuga non si avvia o il ciclo di lavaggio dura più a lungo del normale.	<ul style="list-style-type: none"> • Impostare il programma di centrifuga. Se il programma di scarico non è disponibile nel quadrante del programma, può essere impostato tramite app. • Assicurarsi che il filtro di scarico non sia ostruito. Se necessario, pulire il filtro. Vedere il capitolo "Pulizia e cura". • Sistemare i capi nella vasca manualmente e riavviare la fase di centrifuga. Questo problema può essere causato da problemi di bilanciamento.
Presenza di acqua sul pavimento.	<ul style="list-style-type: none"> • Assicurarsi che i giunti dei tubi dell'acqua siano serrati e che non vi siano perdite d'acqua. • Verificare che i tubi di carico e/o scarico dell'acqua non siano danneggiati. • Assicurarsi di utilizzare il detersivo corretto, nella quantità corretta.
Non è possibile aprire l'oblò dell'apparecchiatura.	<ul style="list-style-type: none"> • Verificare che non sia stato selezionato un programma di lavaggio che si conclude con l'acqua nella vasca. • Assicurarsi che il programma di lavaggio sia terminato. • Impostare il programma di scarico o di centrifuga se è presente dell'acqua nel cesto. Se il programma di centrifuga e scarico non è disponibile nel quadrante del programma, può essere impostato tramite app. • Assicurarsi che l'apparecchiatura sia alimentata dalla corrente elettrica. • Questo problema potrebbe essere causato da un guasto dell'apparecchiatura. Contattare il Centro Assistenza Autorizzato. Se è necessario aprire l'oblò, leggere attentamente la sezione "Apertura d'emergenza dell'oblò". • Verificare che Avvio remoto non attivo. Disattivarlo.

Problema	Possibile soluzione
<p>Sul display non viene mostrato l'indicatore wireless .</p>	<ul style="list-style-type: none"> • Controllare il segnale wireless. • Controllare che la connessione wireless sia attiva. Consultare il paragrafo "Configurazione della connessione wireless della lavatrice" nel capitolo "Wi-Fi - impostazione connettività". • Controllare la rete e il router domestici. • Riavviare il router. • Contattare il fornitore del servizio wireless qualora dovessero esserci ulteriori problemi con la rete wireless.
<p>L'App non si collega all'apparecchiatura.</p>	<ul style="list-style-type: none"> • Controllare il segnale wireless. • Controllare se il dispositivo smart è collegato alla rete wireless. • Controllare la rete e il router domestici. • Riavviare il router. • Contattare l'assistenza tecnica del fornitore wireless qualora dovessero esserci problemi con la rete wireless. • L'apparecchiatura, il dispositivo smart o entrambi devono essere nuovamente configurati dato che è stato installato un router oppure è stata modificata la configurazione del router.
<p>Spesso non è possibile collegare l'App all'apparecchiatura.</p>	<ul style="list-style-type: none"> • Verificare che il segnale wireless raggiunga l'apparecchiatura. Provare a spostare il router domestico il più vicino possibile all'apparecchiatura; in alternativa, considerare l'eventualità di acquistare una prolunga per la copertura wireless. • Verificare che il segnale wireless non sia disturbato dal microonde. Spegnerne il microonde. Evitare di usare il microonde e il telecomando contemporaneamente.
<p>Il display visualizza . Tutti i pulsanti sono inattivi, tranne On/Off.</p>	<ul style="list-style-type: none"> • L'apparecchiatura sta scaricando gli aggiornamenti disponibili. Attendere il completamento del processo di aggiornamento. Se si disattiva l'apparecchiatura durante un aggiornamento, questo si riavvierà quando l'apparecchiatura tornerà in funzione.
<p>L'apparecchiatura emette un rumore anormale e vibra.</p>	<ul style="list-style-type: none"> • Verificare che l'apparecchiatura sia livellata correttamente. Vedere il capitolo "Istruzioni di installazione". • Assicurarsi che la confezione e/o i bulloni per il trasporto siano stati rimossi. Vedere il capitolo "Istruzioni di installazione". • Aggiungere altro bucato nel cesto. Il carico potrebbe essere insufficiente.
<p>La durata del programma aumenta o diminuisce durante l'esecuzione del programma.</p>	<ul style="list-style-type: none"> • L' ProSense System consente di regolare la durata del programma a seconda del tipo e delle dimensioni del carico di bucato. Vedere la sezione ProSense System "Rilevamento del carico" nel capitolo "Utilizzo quotidiano".

Problema	Possibile soluzione
I risultati del lavaggio non sono soddisfacenti.	<ul style="list-style-type: none"> • Aumentare la quantità di detersivo o utilizzare un detersivo diverso. • Utilizzare prodotti speciali per rimuovere le macchie più ostinate prima di lavare il bucato. • Accertarsi di impostare la temperatura corretta. • Ridurre il carico di bucato. • Assicurarsi che non siano stati versati altri tipi di detersivo all'interno dello scomparto.  In tal caso, vedere la sezione "Eliminare il detersivo o altri additivi dallo scomparto del sale". • Assicurarsi che non sia stato versato sale all'interno dello scomparto . Nel caso in cui succeda, risciacquare o far ripartire il ciclo di lavaggio.
Troppa schiuma nel cesto durante il ciclo di lavaggio.	<ul style="list-style-type: none"> • Ridurre la quantità di detersivo.
Consumo di sale eccessivo.	<ul style="list-style-type: none"> • Controllare se l'acqua e l'ammorbidente sono stati impostati per agire anche nella fase di risciacquo. Vedere la sezione "Come impostare il livello di durezza dell'acqua" nel capitolo "Addolcimento dell'acqua (Soft Water)".
Non viene consumato sale.	<ul style="list-style-type: none"> • L'apparecchiatura potrebbe necessitare di un rabbocco del decalcificante: eseguire un ciclo Un ciclo Cotoni o un ciclo Sintetici. Vedere la sezione "Rigenerazione del decalcificante" nel capitolo "Addolcimento dell'acqua (Soft Water)".
Dopo il ciclo di lavaggio ci sono alcuni residui di detersivo del cassetto del detersivo.	<ul style="list-style-type: none"> • Verificare che l'aletta si trovi nella posizione corretta (SU per detersivo in polvere - GIÙ per detersivo liquido). • Verificare di aver utilizzato il cassetto del detersivo in linea con le indicazioni fornite nel presente manuale dell'utente.
La luce del cesto non si accende.	<ul style="list-style-type: none"> • Assicurarsi che la lampadina al LED non sia bruciata. Per sostituirla, contattare il Centro Assistenza Autorizzato.

Dopo il controllo, attivare l'apparecchiatura. Il programma riprende dal punto in cui era stato interrotto.

Se il problema dovesse ripresentarsi, contattare il Centro Assistenza Autorizzato.

Le informazioni necessarie per il Centro di Assistenza si trovano sulla targhetta dei dati.

15.2 Apertura d'emergenza della porta

In caso di un'interruzione di corrente o di un guasto all'apparecchiatura la porta rimane bloccata. Il programma di lavaggio prosegue una volta ripristinata la corrente. Se la porta resta bloccata in caso di guasto, è possibile aprirla

mediante la funzione di sblocco di emergenza.

Prima di aprire la porta:



ATTENZIONE!
Rischio di ustioni!
 Assicurarsi che la temperatura dell'acqua non sia troppo alta e la biancheria non sia calda. Se necessario, attendere l'abbassamento della temperatura.



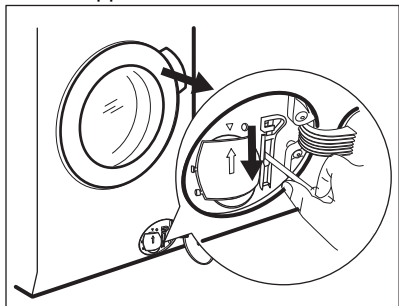
ATTENZIONE!
Rischio di lesioni!
 Assicurarsi che il cesto non stia ruotando. Se necessario, attendere che il cesto smetta di girare.



Assicurarsi che il livello dell'acqua all'interno del cesto non sia elevato. Se necessario, eseguire uno scarico di emergenza, (fare riferimento alla sezione "Scarico di emergenza" nel capitolo "Pulizia e cura").

Per aprire l'oblò, procedere come segue:


1. Premere il tasto On/Off per spegnere l'apparecchiatura.
2. Scollegare la spina dalla presa di corrente.
3. Aprire lo sportellino del filtro.
4. Tirare l'interruttore di sblocco di emergenza verso il basso una volta. Tirarlo ancora verso il basso, tenerlo tirato e aprire l'oblò dell'apparecchiatura.



5. Estrarre la biancheria, quindi richiudere la porta.
6. Chiudere lo sportellino del filtro.

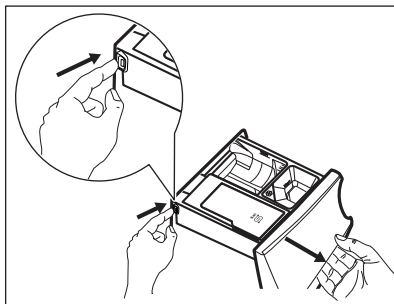
15.3 Eliminare detersivo o altri additivi dallo scomparto del sale


Qualsiasi tipo di detersivo o additivo che sia stato involontariamente versato

all'interno dello scomparto  deve essere completamente eliminato.

Qualora ciò si verificasse, comportarsi come indicato di seguito:



1. Estrarre il cassetto.



2. Eliminare ogni traccia di detersivo o additivo quindi pulire lo scomparto a fondo.
3. Reinserrire il cassetto e lo scomparto del sale .
4. Chiudere il cassetto.
5. Eseguire un ciclo cotone o sintetici, per ripristinare la funzione di addolcimento dell'acqua.


16. VALORI DI CONSUMO

16.1 Introduzione

-  Per informazioni dettagliate sull'etichetta energetica, vedere il sito www.theenergylabel.eu.
-  Il codice QR sull'etichetta energetica fornita con l'apparecchio fornisce un link web alle informazioni correlate al funzionamento di questa apparecchiatura nella banca dati EPREL dell'UE. Conservare l'etichetta energetica come riferimento insieme al manuale d'uso e a tutti gli altri documenti forniti con questo apparecchio. È possibile trovare le stesse informazioni anche in EPREL utilizzando il link <https://eprel.ec.europa.eu> e il nome del modello e il numero di prodotto che si trovano sulla targhetta dell'apparecchio. Fare riferimento al capitolo "Descrizione del prodotto" per la posizione della targhetta di identificazione.

16.2 Legenda

kg	Carico di biancheria.	h:mm	Durata programma.
kWh	Consumo di energia.	°C	Temperatura nella stanza.
Litri	Consumo d'acqua.	giri/mi n	Velocità di centrifuga.
%	Umidità residua alla fine della fase di centrifuga. Maggiore è la velocità di centrifuga, maggiore è il rumore e minore è l'umidità residua.		

-  I valori e la durata del programma possono variare a seconda delle diverse condizioni (ad es. temperatura ambiente, temperatura e pressione dell'acqua, dimensione del carico e tipo di biancheria, tensione di alimentazione) e anche se si modifica l'impostazione predefinita di un programma.

16.3 Conforme al regolamento UE 2019/2023 della Commissione

Eco 40-60 programma ¹⁾	kg	kWh	Litri	h:mm	%	°C	giri/min ²⁾
Pieno carico	9	0.730	60	3:40	52	33	1351
Mezzo carico	4.5	0.535	50	2:45	52	31	1351
1/4 di carico	2.5	0.265	40	2:45	54	24	1351

¹⁾ I risultati e il risparmio a livello di energia sono due elementi garantiti dall'uso di acqua addolcita. Al fine di conservare questi risultati nel tempo, è essenziale impostare il giusto livello di durezza dell'acqua attenendosi alle istruzioni del manuale e usando in modo regolare di sale per rigenerare le resine.

²⁾ Velocità massima di centrifugazione.

Consumo di potenza in diverse modalità

Spento (W)	Stand-by (W)	Partenza ritardata (W)	Standby in rete (W)
0,30	0,30	4,00	2,00 ¹⁾

La modalità Spento/Standby dura al massimo 15 minuti.

¹⁾ Il consumo energetico della funzione collegata è di circa 17,5 kWh all'anno. Per scollegare questa funzione, consultare il capitolo "Wi-fi - Impostazione della connettività".

16.4 Programmi comuni



Questi valori sono solo indicativi.

Programma	kg	kWh	Litri	h:mm	%	°C	giri/min ¹⁾
Cotoni ²⁾ 95°C	9	2.15	85	3:35	52	85	1400
Cotoni 60°C	9	1.55	80	3:50	52	55	1400
Cotoni ³⁾ 20°C	9	0.35	80	3:10	52	20	1400
Sintetici 40°C	4	0.80	50	2:25	35	40	1200

Programma	kg	kWh	Litri	h:mm	%	°C	giri/ min ¹⁾
Delicati ⁴⁾ 30°C	2	0.30	45	1:10	35	30	1200
Lana 30°C	2	0.25	65	1:05	30	30	1200


1) Indicatore di riferimento della velocità di centrifuga.


2) Adatto per il lavaggio di tessuti molto sporchi.

3) Adatto per il lavaggio di cotone poco sporchi.

4) Svolge anche un ciclo di lavaggio rapido per il bucato leggermente sporco.

17. CONSIDERAZIONI SULL'AMBIENTE

Riciclare i materiali con il simbolo .
Buttare l'imballaggio negli appositi contenitori per il riciclaggio. Aiutare a proteggere l'ambiente e la salute umana e a riciclare rifiuti derivanti da apparecchiature elettriche ed elettroniche. Non smaltire le

apparecchiature che riportano il simbolo  insieme ai normali rifiuti domestici. Portare il prodotto al punto di riciclaggio più vicino o contattare il comune di residenza.



The software in this product contains components that are based on free and open source software. AEG gratefully acknowledges the contributions of the open software and robotics communities to the development project.

To access the source code of these free and open source software components whose license conditions require publishing, and to see their full copyright information and applicable license terms, please visit:
<http://aeg.opensourcerepository.com> (folder NIUX)