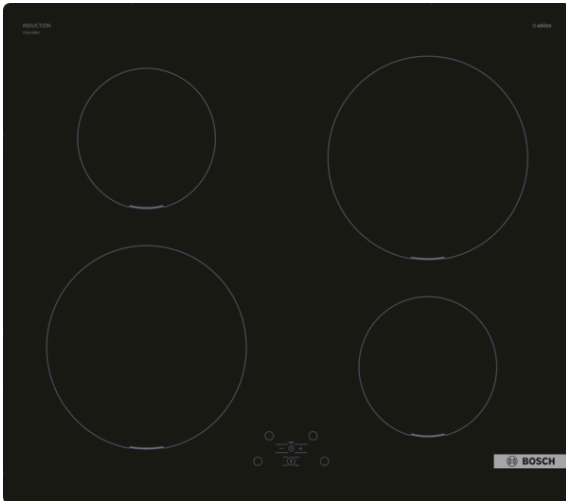


**Serie | 4, Piano cottura a induzione,
60 cm, nero
PIE611BB5J**



Accessori opzionali

HEZ9SE030 : ACCESSORIO PIANO COTTURA (PENTOLE IND)

**Piano cottura ad induzione: cuocere
velocemente e in sicurezza con il minimo
impiego di energia.**

- **Induzione:** cottura veloce e precisa, facile da pulire limitando i consumi di energia.
- **TouchSelect:** permette di regolare facilmente la zona di cottura desiderata attraverso i controlli + e -. A voi toccherà solo scegliere il livello di potenza
- Timer contaminuti per spegnere in autonomia le zone cottura al termine del tempo impostato
- **Sicurezza bambini:** blocco del pannello controllo per prevenire incidenti e cambi di programmazione.

Dati tecnici

Nome/famiglia prodotto : zona di cottura vetroceramica

Tipologia costruttiva del prodotto : Da incasso

Funzionamento : elettrico

Numero totale di posizioni utilizzabili simultaneamente : 4

Dimensioni del vano per l'installazione (AxLxP) : 51 x 560-560 x 480-480 mm

Larghezza del prodotto : 595 mm

Dimensioni del prodotto : 51 x 595 x 515 mm

Dimensioni del prodotto imballato (AxLxP) : 95 x 600 x 645 mm

Peso netto : 9,967 kg

Peso lordo : 11,2 kg

Indicatore di calore residuo : Separato

Posizione pannello di controllo : Piano frontale

Principale materiale della superficie : vetroceramica

Colore della superficie : nero

Certificati di omologazione : CE, KEMA

Lunghezza del cavo di alimentazione elettrica : 150 cm

Codice EAN : 4242005297696

Dati nominali collegamento elettrico : 4500 W

Tensione : 220-240 V

Frequenza : 50; 60 Hz



4 242005 297696

**Serie | 4, Piano cottura a induzione, 60 cm,
nero
PIE611BB5J**

**Piano cottura ad induzione: cuocere
velocemente e in sicurezza con il minimo
impiego di energia.**

- 60 cm: spazio per 4 pentole o padelle.

Caratteristiche principali

- Funzione "Energy Tutor" per limitare l'assorbimento elettrico a partire da 1 kW.
- 9 livelli: regolazione precisa della potenza.
- Count-down timer
: spegne le zone cottura alla fine del tempo impostato.
- Contaminuti indipendente con segnale acustico
: un suono segnalerà la fine del tempo di cottura impostato.

Design

- Senza cornice

Sicurezza

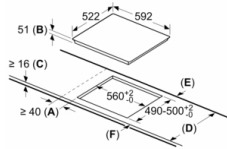
- Sicurezza bambini: previene l'accensione accidentale del piano cottura.
- Autospegnimento di sicurezza: il piano si spegne automaticamente se non ci sono interazioni con esso.

Dimensioni

- Dimensioni di installazione (AxLxP mm) : 51 x 560 x (480 - 480)

**Serie | 4, Piano cottura a induzione, 60 cm, nero
PIE611BB5J**

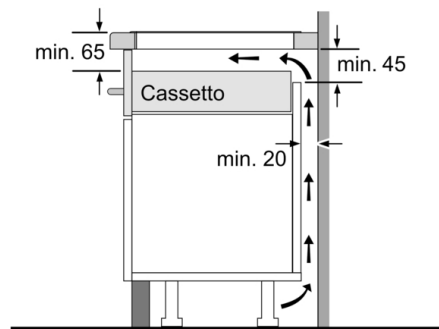
Dimensioni in mm



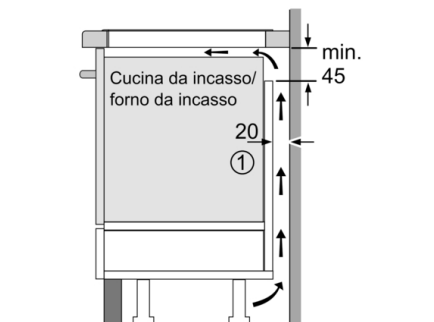
- A:** Distanza minima dall'apertura per la cucina alla parete.
- B:** Profondità di inserimento
- C:** Lo spazio libero tra la superficie del piano di lavoro e la parte superiore del frontale del forno deve essere di 30 mm. Vedere i requisiti di spazio per il forno.

Il piano di lavoro nel quale è installata la cucina deve sostenere carichi di circa 60 kg; se necessario devono essere utilizzate sottostrutture adatte.

D	E	F
585-600	50	≥ 35
> 600	≥ 50	≥ 50

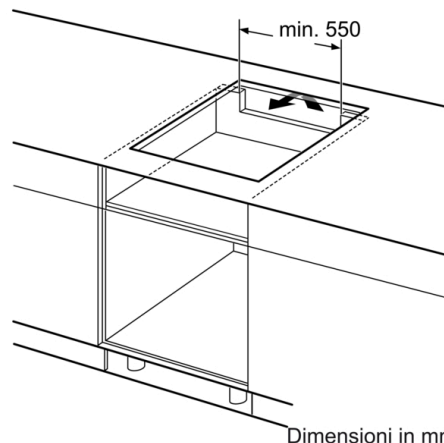


Dimensioni in mm



① Deve essere prevista una fessura di aerazione

Dimensioni in mm



Dimensioni in mm