



mod. RED



mod. IVORY



mod. BLACK

## CARATTERISTICHE TECNICHE

Struttura in alluminio fuso, base laccata. Coprilama, piatto, paratia in alluminio ossidato. Albero portalama su doppio cuscinetto a sfere. Motore professionale ventilato. Lama professionale, temperata. Anello fisso di protezione della lama. Spessore di taglio fino a 14 ÷ 16 mm. Affilatoio fisso.

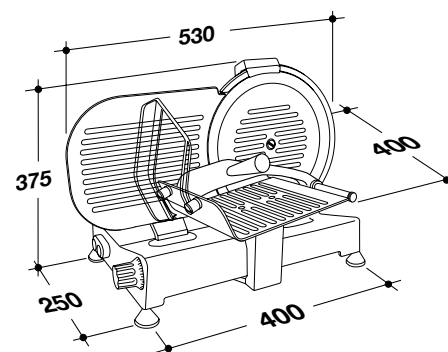
## TECHNICAL FEATURES

Cast aluminium structure, lacquered base. Blade cover, tray and bulkhead in anodized aluminium. Shaft holding the blade mounted on a double ball-bearing. Professional ventilated motor. Tempered professional blade. Fixed blade protection ring. Slicing thickness up to 14 ÷ 16 mm. Fixed sharpener.

## Dati tecnici/Technical data

		VINTAGE 250 RED / IVORY / BLACK
Ø Lama - Blade diameter (Ø)	mm	250
Alimentazione - Supply	V / Hz	230 , 50
Potenza motore - Motor power	Watt	140
Capacità di taglio - Cutting capacity (± 5mm)	mm	230 x 185
Corsa carrello - Carriage stroke	mm	255
Peso - Weight	Kg	14
Dimensioni imballo - Packing dimensions	cm	48 x 54,5 x 41 h
	m³	0,1
Q.tà per pallet - Q.ty for pallet (dim. cm 80x120x180 h)	pz./pcs	14

## Dim. prodotto / Product dim.



### PRESSAMERCE INNOVATIVO INNOVATIVE FOOD HOLDER ARM



Più puntine per una maggiore tenuta.  
More pins for a steadier grip.



Lavabile in lavastoviglie.  
Washable in dishwasher.

mod. VINTAGE 250 RED  
cod. 90917



8 008336 436823

mod. VINTAGE 250 IVORY  
cod. 90918



8 008336 436830

mod. VINTAGE 250 BLACK  
cod. 90919



8 008336 436847